

# VAL-SPP-T2-NPE-0+1-UT - Parasurtenseur de type 2



1466612

<https://www.phoenixcontact.com/fr/produits/1466612>

Veillez tenir compte du fait que les données affichées dans ce document PDF proviennent de notre catalogue en ligne. Vous trouverez les données complètes dans la documentation utilisateur. Nos conditions générales d'utilisation des téléchargements sont applicables.



Parafoudre enfichable, conf. type 2/Classe II, pour réseaux d'alimentation électrique monophasés à conducteurs neutre et PE séparés (système à 2 conducteurs : N, PE).

## Avantages

- Installation simple et sûre grâce à des caractéristiques de manipulation et de sécurité orientées vers l'avenir
- Protection fiable de l'installation grâce à une puissance et une endurance maximales
- Utilisable dans de nombreuses applications grâce à une conception optimisée et à une vaste gamme de produits
- Planification simple grâce à des données numériques complètes et aux sélecteurs

## Données commerciales

Référence	1466612
Conditionnement	1 Unité(s)
Commande minimum	1 Unité(s)
Clé de vente	CL1381
Product key	CL1381
GTIN	4063151860219
Poids par pièce (emballage compris)	130,65 g
Poids par pièce (hors emballage)	108,4 g
Numéro du tarif douanier	85366930
Pays d'origine	Les informations concernant le pays d'origine sont fournies lors de la livraison.

## Caractéristiques techniques

### Propriétés du produit

Type de produit	Dispositif de protection antisurtension
Gamme de produits	VAL-SPP
Classe d'essai CEI	II
	T2
Types EN	T2
Système d'alimentation CEI	TN
	TT
Type	Module pour profilés enfichables en deux parties
Nombre de pôles	1
Type de défaillances SPD	OCM
Message protection antisurtension défectueuse	optique, signalisation à distance par module en option
Nombre de ports	One

### Propriétés d'isolation

Catégorie de surtension	III
Degré de pollution	3

### Propriétés électriques

Puissance dissipée maximale en condition nominale	≤ 1,5 mVA
Fréquence nominale $f_N$	50 Hz (60 Hz)

### Caractéristiques de raccordement

Type de raccordement	Raccordement vissé
Filetage vis	M5
Couple de serrage	3 Nm ... 3,5 Nm
Longueur à dénuder	18 mm
Section de conducteur souple	1,5 mm <sup>2</sup> ... 35 mm <sup>2</sup> (sans embout)
	2x 1,5 mm <sup>2</sup> ... 16 mm <sup>2</sup> (2 conducteurs de même section)
Section de conducteur rigide	1,5 mm <sup>2</sup> ... 50 mm <sup>2</sup>
	2x 1,5 mm <sup>2</sup> ... 16 mm <sup>2</sup> (2 conducteurs de même section)
Section conduct. AWG	15 ... 2
2 conducteurs souples de même section avec embout TWIN et douille en plastique	1,5 mm <sup>2</sup> ... 16 mm <sup>2</sup>
Section de conducteur souple avec embout et douille en plastique	1,5 mm <sup>2</sup> ... 35 mm <sup>2</sup>
	2x 1,5 mm <sup>2</sup> ... 10 mm <sup>2</sup> (2 conducteurs de même section)
Section de conducteur souple avec embout, sans douille en plastique	1,5 mm <sup>2</sup> ... 25 mm <sup>2</sup>
	2x 1,5 mm <sup>2</sup> ... 16 mm <sup>2</sup> (2 conducteurs de même section)
Type de raccordement	Cosse à fourche
Section de conducteur souple	1,5 mm <sup>2</sup> ... 25 mm <sup>2</sup>

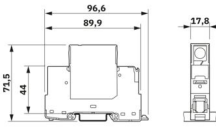
### Dimensions

# VAL-SPP-T2-NPE-0+1-UT - Parasurtenseur de type 2



1466612

<https://www.phoenixcontact.com/fr/produits/1466612>

Dessin coté	
Largeur	17,8 mm
Hauteur	96,6 mm
Profondeur	71,5 mm (avec profilé 7,5 mm)
Graduation	1 UL

## Indications sur les matériaux

Couleur	gris (RAL 7042) gris clair (RAL 7035)
Classe d'inflammabilité selon UL 94	V-0
Valeur CTI du matériau	600
Matériau isolant	PA 6.6-FR 20 % GF PBT
Groupe de matériaux	I
Matériau du boîtier	PA 6.6-FR 20 % GF PBT

## Circuit de protection

Circuits de protection	N-PE
Sens de l'action	N-PE
Tension nominale $U_N$	240 V AC $\pm 10\%$ (TN - only N-PE) 240 V AC $\pm 10\%$ (TT - only N-PE)
Fréquence nominale $f_N$	50 Hz (60 Hz)
Tension permanente maximale UC	305 V AC
Courant résiduel $I_{PE}$	$\leq 5 \mu A$
Courant nom. de décharge $I_n$ (8/20) $\mu s$ .	20 kA
Courant de décharge maximal $I_{max}$ (8/20) $\mu s$	40 kA
Capacité de suppression du courant de suite $I_n$	100 A
Niveau de protection en tension $U_p$	$\leq 1,5$ kV
Tension résiduelle $U_{res}$	$\leq 0,5$ kV (pour $I_n$ ) $\leq 0,4$ kV (pour 10 kA) $\leq 0,3$ kV (à 5 kA) $\leq 0,1$ kV (pour 3 kA)
Tension de choc d'amorçage à 6 kV (1,2/50) $\mu s$	$\leq 1,5$ kV
Réponse au TOV pour $U_T$	1200 V AC (200 ms / mode résistance)
Temps de réponse $t_A$	$\leq 100$ ns

## Conditions environnementales et de durée de vie

### Conditions ambiantes

Indice de protection	IP20C (A l'état monté)
----------------------	------------------------

# VAL-SPP-T2-NPE-0+1-UT - Parasurtenseur de type 2



1466612

<https://www.phoenixcontact.com/fr/produits/1466612>

Température ambiante (fonctionnement)	-40 °C ... 85 °C
Température ambiante (stockage/transport)	-40 °C ... 85 °C
Température ambiante (montage)	-5 °C ... 50 °C
Altitude	≤ 5000 m (amsl)
Humidité de l'air admissible (fonctionnement)	5 % ... 95 %
Choc (fonctionnement)	25g (Semi-sinusoidal / 11 ms / 3x ±X, ±Y, ±Z)
Vibration (fonctionnement)	5g (10 ... 500 Hz / 2,5 h / X, Y, Z)

## Homologations

### Spécifications UL

Tension maximale permanente MCOV	305 V AC
Courant nominal de décharge $I_n$	20 kA
Circuits de protection	N-G
Système de distribution d'énergie	Single phase
Fréquence nominale	50/60 Hz
Tension limite mesurée MLV	1140 V
Type SPD	4CA

### Caractéristiques de raccordement UL

Couple de serrage	30 lb <sub>f</sub> -in.
Section conduct. AWG	14 ... 2

## Normes et spécifications

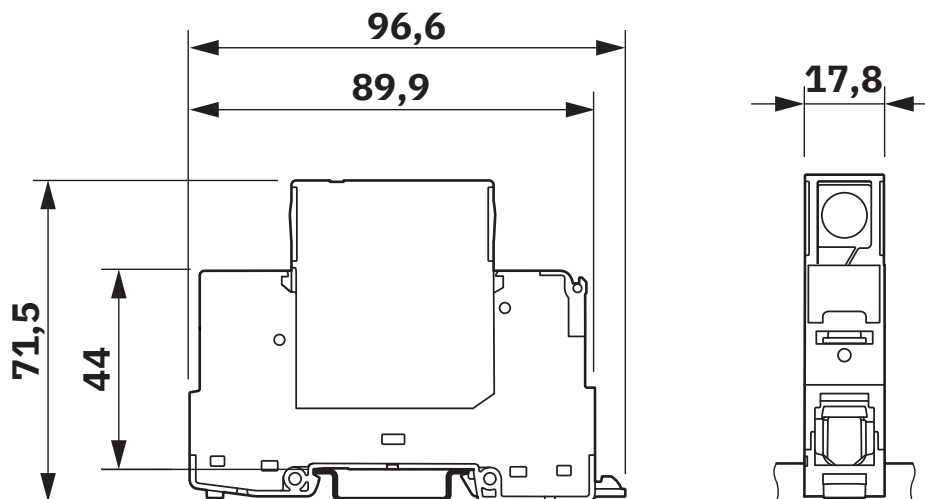
Normes/précriptions	CEI 61643-11
Remarque	2011
Normes/précriptions	EN 61643-11
Remarque	2012 + A11:2018

## Montage

Type de montage	Profilé : 35 mm
-----------------	-----------------

## Dessins

Dessin coté



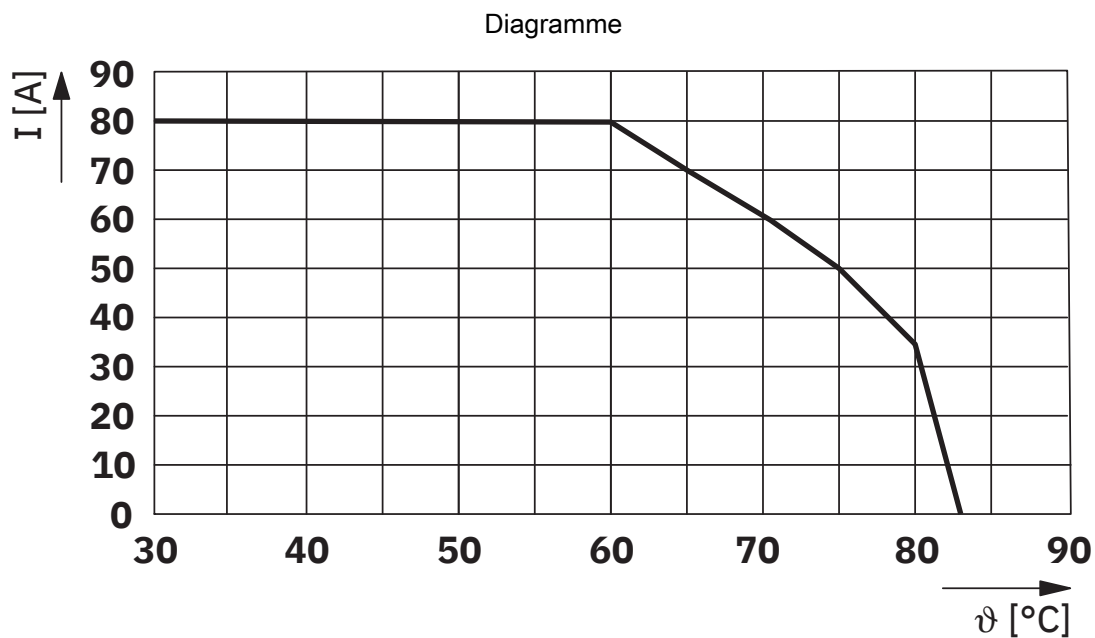
Dessin schématique

Pollution degree	2		3	
	Altitude		Altitude	
	≤4000 m	5000 m	≤4000 m	5000 m
≥50 mm <sup>2</sup>	-	-	-	-
≥35 mm <sup>2</sup>	-	-	-	-
≥25 mm <sup>2</sup>	-	-	-	-
≥16 mm <sup>2</sup>	-	1 mm	1 mm	1 mm

Tableau 1 : Distance latérale minimale par rapport aux pièces conductrices actives et mises à la terre

1466612

<https://www.phoenixcontact.com/fr/produits/1466612>



Courant max. autorisé en fonction de la température ambiante

Schéma de connexion



# VAL-SPP-T2-NPE-0+1-UT - Parasurtenseur de type 2



1466612

<https://www.phoenixcontact.com/fr/produits/1466612>

## Homologations

🔗 To download certificates, visit the product detail page: <https://www.phoenixcontact.com/fr/produits/1466612>

### DNV

Identifiant de l'homologation: TAE0000501



### IECEE CB Scheme

Identifiant de l'homologation: NL-118261



### cULus Recognized

Identifiant de l'homologation: E330181-20240717

### DEKRA

Identifiant de l'homologation: 71-161244

1466612

<https://www.phoenixcontact.com/fr/produits/1466612>

## Classifications

### ECLASS

ECLASS-13.0	27171202
ECLASS-15.0	27171202

### ETIM

ETIM 10.0	EC000941
-----------	----------

### UNSPSC

UNSPSC 21.0	39121600
-------------	----------

1466612

<https://www.phoenixcontact.com/fr/produits/1466612>

## Conformité environnementale

### EU RoHS

Conforme aux exigences de la directive RoHS

Oui, Aucun exception

### China RoHS

Environment friendly use period (EFUP)

EFUP-E

Aucune substance dangereuse au-dessus des valeurs limites

### EU REACH SVHC

Indication de substance soumise à autorisation REACH (n° CAS)

Aucun substance na un taux pondéral supérieur à 0,1 %

Phoenix Contact 2026 © - Tous droits réservés

<https://www.phoenixcontact.com>

PHOENIX CONTACT SAS

52 Boulevard de Beaubourg Emerainville

77436 Marne La Vallée Cedex 2 France

+33 (0) 1 60 17 98 98

[documentation@phoenixcontact.fr](mailto:documentation@phoenixcontact.fr)