

# VAL-SPP-T2-385-3+1-UT-R - Parasurtenseur de type 2



1466611

<https://www.phoenixcontact.com/fr/produits/1466611>

Veillez tenir compte du fait que les données affichées dans ce document PDF proviennent de notre catalogue en ligne. Vous trouverez les données complètes dans la documentation utilisateur. Nos conditions générales d'utilisation des téléchargements sont applicables.



Parafoudre enfichable, suivant type 2 / Classe II, pour réseaux triphasés avec N et PE séparés (système à 5 fils : L1, L2, L3, N, PE), avec contact de signalisation à distance.

## Avantages

- Installation simple et sûre grâce à des caractéristiques de manipulation et de sécurité orientées vers l'avenir
- Protection fiable de l'installation grâce à une puissance et une endurance maximales
- Utilisable dans de nombreuses applications grâce à une conception optimisée et à une vaste gamme de produits
- Planification simple grâce à des données numériques complètes et aux sélecteurs

## Données commerciales

Référence	1466611
Conditionnement	1 Unité(s)
Commande minimum	1 Unité(s)
Clé de vente	CL1381
Product key	CL1381
GTIN	4063151860929
Poids par pièce (emballage compris)	496,4 g
Poids par pièce (hors emballage)	466,2 g
Numéro du tarif douanier	85363030
Pays d'origine	Les informations concernant le pays d'origine sont fournies lors de la livraison.

# VAL-SPP-T2-385-3+1-UT-R - Parasurtenseur de type 2



1466611

<https://www.phoenixcontact.com/fr/produits/1466611>

## Caractéristiques techniques

### Remarques

#### Généralités

Remarque	Avec un degré de pollution 3 et un câblage au moyen d'une cosse à fourche, un écart latéral minimal supplémentaire de 1 mm par rapport aux surfaces conductrices mises à la terre doit être respecté pour les sections $\geq 16 \text{ mm}^2$ . Avec un degré de pollution 2, aucun écart latéral supplémentaire n'est nécessaire.
----------	---

### Propriétés du produit

Type de produit	Dispositif de protection antisurtension
Gamme de produits	VAL-SPP
Classe d'essai CEI	II T2
Types EN	T2
Système d'alimentation CEI	TN-S TT
Type	Module pour profilés enfichables en deux parties
Nombre de pôles	4
Type de défaillances SPD	OCM
Message protection antisurtension défectueuse	optique, contact de signalisation à distance
Nombre de ports	One

### Propriétés d'isolation

Catégorie de surtension	III
Degré de pollution	3

### Propriétés électriques

Fréquence nominale $f_N$	50 Hz (60 Hz)
--------------------------	---------------

### Affichage/signalisation à distance

Dénomination connexion	Contact de signalisation à distance de défaut
Fonction de commutation	Inverseur
Protection max. en amont nécessaire	1 A (gG)
Tension de service AC	5 V AC ... 250 V AC ( $\leq 2000 \text{ m (amsl)}$ pour le degré de pollution 2) 5 V AC ... 150 V AC ( $\leq 5000 \text{ m (altitude MSL)}$ )
Courant de service AC	5 mA AC ... 1 A AC
Tension de service DC	30 V DC ( $\leq 5000 \text{ m (altitude MSL)}$ )
Courant de service DC	1 A DC
Tension de service DC	125 V DC ( $\leq 5000 \text{ m (altitude MSL)}$ )
Courant de service DC	200 mA DC
Type d'isolant	Entre le circuit principal et le circuit auxiliaire, le produit a une isolation double / renforcée.

# VAL-SPP-T2-385-3+1-UT-R - Parasurtenseur de type 2



1466611

<https://www.phoenixcontact.com/fr/produits/1466611>

## Caractéristiques de raccordement

Type de raccordement	Raccordement vissé
Filetage vis	M5
Couple de serrage	3 Nm ... 3,5 Nm
Longueur à dénuder	18 mm
Section de conducteur souple	1,5 mm <sup>2</sup> ... 35 mm <sup>2</sup> (sans embout) 2x 1,5 mm <sup>2</sup> ... 16 mm <sup>2</sup> (2 conducteurs de même section)
Section de conducteur rigide	1,5 mm <sup>2</sup> ... 50 mm <sup>2</sup> 2x 1,5 mm <sup>2</sup> ... 16 mm <sup>2</sup> (2 conducteurs de même section)
Section conduct. AWG	15 ... 2
2 conducteurs souples de même section avec embout TWIN et douille en plastique	1,5 mm <sup>2</sup> ... 16 mm <sup>2</sup>
Section de conducteur souple avec embout et douille en plastique	1,5 mm <sup>2</sup> ... 35 mm <sup>2</sup> 2x 1,5 mm <sup>2</sup> ... 10 mm <sup>2</sup> (2 conducteurs de même section)
Section de conducteur souple avec embout, sans douille en plastique	1,5 mm <sup>2</sup> ... 25 mm <sup>2</sup> 2x 1,5 mm <sup>2</sup> ... 16 mm <sup>2</sup> (2 conducteurs de même section)
Type de raccordement	Cosse à fourche
Section de conducteur souple	1,5 mm <sup>2</sup> ... 25 mm <sup>2</sup>

## Contact de signalisation à distance de défaut

Type de raccordement	Raccordement Push-in
Longueur à dénuder	8 mm
Section de conducteur souple	0,25 mm <sup>2</sup> ... 1,5 mm <sup>2</sup>
Section de conducteur rigide	0,25 mm <sup>2</sup> ... 1,5 mm <sup>2</sup>
Section conduct. AWG	24 ... 16
Section de conducteur souple avec embout et douille en plastique	0,25 mm <sup>2</sup> ... 1,5 mm <sup>2</sup>
Section de conducteur souple avec embout, sans douille en plastique	0,25 mm <sup>2</sup> ... 0,75 mm <sup>2</sup>

## Dimensions

Dessin coté	
Largeur	71,2 mm
Hauteur	109,1 mm
Profondeur	71,5 mm (avec profilé 7,5 mm)
Graduation	4 UL

## Indications sur les matériaux

Couleur	gris (RAL 7042) gris clair (RAL 7035)
---------	--

# VAL-SPP-T2-385-3+1-UT-R - Parasurtenseur de type 2



1466611

<https://www.phoenixcontact.com/fr/produits/1466611>

Classe d'inflammabilité selon UL 94	V-0
Valeur CTI du matériau	600
Matériau isolant	PA 6.6-FR 20 % GF
	PBT
Groupe de matériaux	I
Matériau du boîtier	PA 6.6-FR 20 % GF
	PBT

## Circuit de protection

Circuits de protection	L-N
	L-PE
	N-PE
Tension nominale $U_N$	240/415 V AC $\pm 10\%$ (TN-S)
	240/415 V AC $\pm 10\%$ (TT)
Fréquence nominale $f_N$	50 Hz (60 Hz)
Tension permanente maximale $U_C$ (L-N)	385 V AC
Tension permanente maximale $U_C$ (L-PE)	385 V AC
Tension permanente maximale $U_C$ (N-PE)	305 V AC
Courant de charge nominal $I_L$	80 A (25 mm <sup>2</sup> )
Courant résiduel $I_{PE}$	$\leq 5 \mu A$
Consommation de puissance en veille $P_C$	$\leq 550$ mVA
Courant nom. de décharge $I_n$ (8/20) $\mu s$ .	20 kA
Courant de décharge maximal $I_{max}$ (8/20) $\mu s$	40 kA
Corriente de descarga total $I_{Total}$ (8/20) $\mu s$	40 kA
Capacité de suppression du courant de suite $I_{fi}$ (N-PE)	100 A
Courant de court-circuit assigné $I_{SCCR}$	50 kA
Niveau de protection en tension $U_p$ (L-N)	$\leq 1,8$ kV
Niveau de protection en tension $U_p$ (L-PE)	$\leq 2$ kV
Niveau de protection en tension $U_p$ (N-PE)	$\leq 1,5$ kV
Tension résiduelle $U_{res}$ (L-N)	$\leq 1,8$ kV (pour $I_n$ )
	$\leq 1,6$ kV (pour 10 kA)
	$\leq 1,4$ kV (à 5 kA)
	$\leq 1,3$ kV (pour 3 kA)
Tension résiduelle $U_{res}$ (L-PE)	$\leq 2$ kV (pour $I_n$ )
	$\leq 1,7$ kV (pour 10 kA)
	$\leq 1,5$ kV (à 5 kA)
	$\leq 1,4$ kV (pour 3 kA)
Tension résiduelle $U_{res}$ (N-PE)	$\leq 0,5$ kV (pour $I_n$ )
	$\leq 0,4$ kV (pour 10 kA)
	$\leq 0,3$ kV (à 5 kA)
	$\leq 0,1$ kV (pour 3 kA)
Réponse au TOV pour $U_T$ (L-N)	415 V AC (5 s / mode résistance)
	460 V AC (120 min / mode défaillance sécurisée)
Réponse au TOV pour $U_T$ (L-PE)	1464 V AC (200 ms / mode résistance)

# VAL-SPP-T2-385-3+1-UT-R - Parasurtenseur de type 2



1466611

<https://www.phoenixcontact.com/fr/produits/1466611>

Réponse au TOV pour $U_T$ (N-PE)	1200 V AC (200 ms / mode résistance)
Temps d'amorçage $t_A$ (L-N)	≤ 25 ns
Temps d'amorçage $t_A$ (L-PE)	≤ 100 ns
Temps d'amorçage $t_A$ (N-PE)	≤ 100 ns
Fusible en amont maximum pour câblage simple en V	80 A (gG)
Fusible en amont maximum pour câblage de lignes de dérivation	315 A (gG)

## Caractéristiques techniques supplémentaires

Courant de court-circuit assigné $I_{SCCR}$	100 kA
---	--------

## Conditions environnementales et de durée de vie

### Conditions ambiantes

Indice de protection	IP20C (A l'état monté)
Température ambiante (fonctionnement)	-40 °C ... 85 °C
Température ambiante (stockage/transport)	-40 °C ... 85 °C
Température ambiante (montage)	-5 °C ... 50 °C
Altitude	≤ 5000 m (amsl)
Humidité de l'air admissible (fonctionnement)	5 % ... 95 %
Choc (fonctionnement)	25g (Semi-sinusoidal / 11 ms / 3x ±X, ±Y, ±Z)
Vibration (fonctionnement)	5g (10 ... 500 Hz / 2,5 h / X, Y, Z)

## Homologations

### Spécifications UL

Tension permanente maximale (MCOV L-L)	770 V AC
Tension maximale permanente (MCOV L-N)	385 V AC
Tension permanente maximale MCOV (L-G)	385 V AC
Tension maximale permanente MCOV (N-G)	305 V AC
Courant nominal de décharge $I_n$	20 kA
Circuits de protection	L-L
	L-N
	L-G
	N-G
Tension nominale	277/480 V AC
Système de distribution d'énergie	Wye
Fréquence nominale	50/60 Hz
Tension limite mesurée MLV (L-L)	3580 V
Tension limite mesurée MLV (L-N)	1610 V
Tension limite mesurée MLV (L-G)	2750 V
Tension limite mesurée MLV (N-G)	1140 V
Type SPD	4CA

### Affichage/signalisation à distance UL

Tension de service	250 V AC
Tension de service DC	30 V DC

# VAL-SPP-T2-385-3+1-UT-R - Parasurtenseur de type 2



1466611

<https://www.phoenixcontact.com/fr/produits/1466611>

Courant de service AC	5 mA AC ... 1 A AC
Courant de service DC	1 A DC

## Caractéristiques de raccordement UL

Couple de serrage	30 lb <sub>f</sub> ·in.
Section conduct. AWG	14 ... 2

## Normes et spécifications

Normes/prescriptions	CEI 61643-11
Remarque	2011
Normes/prescriptions	EN 61643-11
Remarque	2012 + A11:2018

## Montage

Type de montage	Profilé : 35 mm
-----------------	-----------------

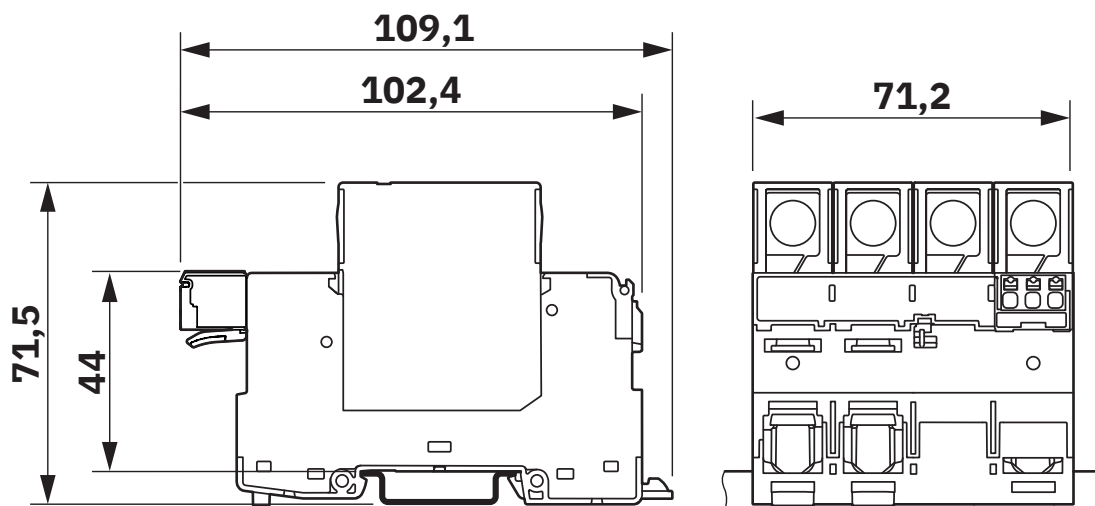
# VAL-SPP-T2-385-3+1-UT-R - Parasurtenseur de type 2

1466611

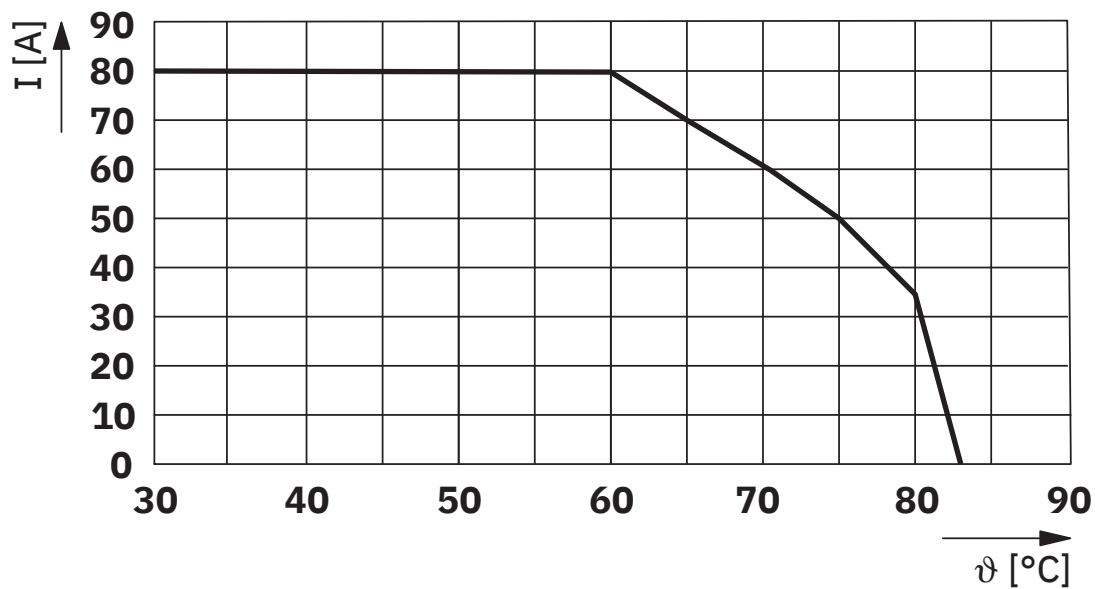
<https://www.phoenixcontact.com/fr/produits/1466611>

## Dessins

Dessin coté



Diagramme



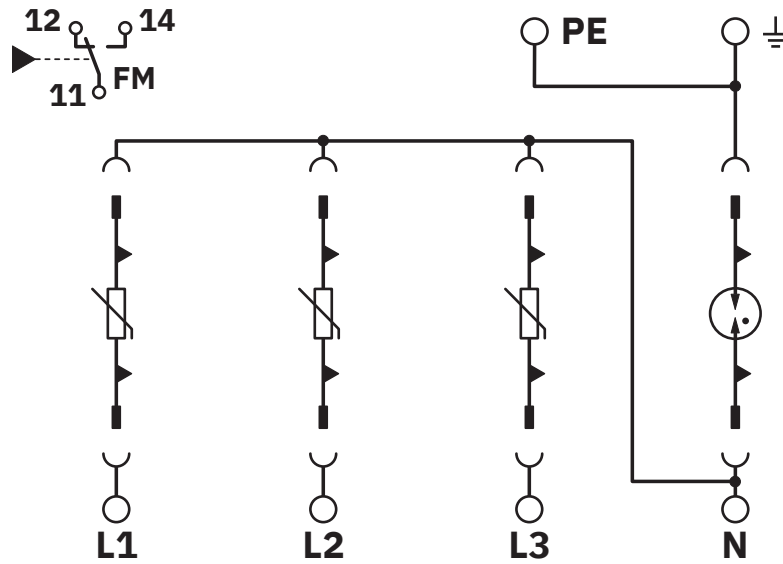
Courant max. autorisé en fonction de la température ambiante

# VAL-SPP-T2-385-3+1-UT-R - Parasurtenseur de type 2

1466611

<https://www.phoenixcontact.com/fr/produits/1466611>

Schéma de connexion



# VAL-SPP-T2-385-3+1-UT-R - Parasurtenseur de type 2



1466611

<https://www.phoenixcontact.com/fr/produits/1466611>

## Homologations

To download certificates, visit the product detail page: <https://www.phoenixcontact.com/fr/produits/1466611>



### IECEE CB Scheme

Identifiant de l'homologation: NL-109184

### CCA

Identifiant de l'homologation: NTR NL-8052

### DNV

Identifiant de l'homologation: TAE0000501



### IECEE CB Scheme

Identifiant de l'homologation: NL-118261



### cULus Recognized

Identifiant de l'homologation: E330181-20240717

### DEKRA

Identifiant de l'homologation: 71-161244

# VAL-SPP-T2-385-3+1-UT-R - Parasurtenseur de type 2



1466611

<https://www.phoenixcontact.com/fr/produits/1466611>

## Classifications

### ECLASS

ECLASS-13.0	27171202
ECLASS-15.0	27171202

### ETIM

ETIM 10.0	EC000941
-----------	----------

### UNSPSC

UNSPSC 21.0	39121600
-------------	----------

# VAL-SPP-T2-385-3+1-UT-R - Parasurtenseur de type 2



1466611

<https://www.phoenixcontact.com/fr/produits/1466611>

## Conformité environnementale

### EU RoHS

Conforme aux exigences de la directive RoHS

Oui, Aucun exception

### China RoHS

Environment friendly use period (EFUP)

EFUP-E

Aucune substance dangereuse au-dessus des valeurs limites

### EU REACH SVHC

Indication de substance soumise à autorisation REACH (n° CAS)

Aucun substance na un taux pondéral supérieur à 0,1 %

Phoenix Contact 2026 © - Tous droits réservés  
<https://www.phoenixcontact.com>

PHOENIX CONTACT SAS  
52 Boulevard de Beaubourg Emerainville  
77436 Marne La Vallée Cedex 2 France  
+33 (0) 1 60 17 98 98  
[documentation@phoenixcontact.fr](mailto:documentation@phoenixcontact.fr)