

VAL-SPP-T2-335-3+0-UT - Parasurtenseur de type 2



1466598

<https://www.phoenixcontact.com/fr/produits/1466598>

Veillez tenir compte du fait que les données affichées dans ce document PDF proviennent de notre catalogue en ligne. Vous trouverez les données complètes dans la documentation utilisateur. Nos conditions générales d'utilisation des téléchargements sont applicables.



Parafoudre enfichable, suivant Type 2 / Classe II pour réseaux triphasés avec N et PE posés de manière combinée (système à 4 fils : L1, L2, L3, PEN), avec contact de signalisation à distance.

Avantages

- Installation simple et sûre grâce à des caractéristiques de manipulation et de sécurité orientées vers l'avenir
- Protection fiable de l'installation grâce à une puissance et une endurance maximales
- Utilisable dans de nombreuses applications grâce à une conception optimisée et à une vaste gamme de produits
- Planification simple grâce à des données numériques complètes et aux sélecteurs

Données commerciales

| | |
|-------------------------------------|-----------------------------------------------------------------------------------|
| Référence | 1466598 |
| Conditionnement | 1 Unité(s) |
| Commande minimum | 1 Unité(s) |
| Clé de vente | CL1381 |
| Product key | CL1381 |
| GTIN | 4063151860813 |
| Poids par pièce (emballage compris) | 377,5 g |
| Poids par pièce (hors emballage) | 348,3 g |
| Numéro du tarif douanier | 85363030 |
| Pays d'origine | Les informations concernant le pays d'origine sont fournies lors de la livraison. |

Caractéristiques techniques

Remarques

Généralités

| | |
|----------|---------------------------------------------------------------------------------------------------------------------------------------------------------------------------------------------------------------------------------------------------------------------------------------------------------------------------------------|
| Remarque | Avec un degré de pollution 3 et un câblage au moyen d'une cosse à fourche, un écart latéral minimal supplémentaire de 1 mm par rapport aux surfaces conductrices mises à la terre doit être respecté pour les sections $\geq 16 \text{ mm}^2$. Avec un degré de pollution 2, aucun écart latéral supplémentaire n'est nécessaire. |
|----------|---------------------------------------------------------------------------------------------------------------------------------------------------------------------------------------------------------------------------------------------------------------------------------------------------------------------------------------|

Propriétés du produit

| | |
|-----------------------------------------------|--------------------------------------------------|
| Type de produit | Dispositif de protection antisurtension |
| Gamme de produits | VAL-SPP |
| Classe d'essai CEI | II |
| | T2 |
| Types EN | T2 |
| Système d'alimentation CEI | TN-C |
| Type | Module pour profilés enfichables en deux parties |
| Nombre de pôles | 3 |
| Type de défaillances SPD | OCM |
| Message protection antisurtension défectueuse | optique |
| Nombre de ports | One |

Propriétés d'isolation

| | |
|-------------------------|-----|
| Catégorie de surtension | III |
| Degré de pollution | 3 |

Propriétés électriques

| | |
|--------------------------|---------------|
| Fréquence nominale f_N | 50 Hz (60 Hz) |
|--------------------------|---------------|

Caractéristiques de raccordement

| | |
|--------------------------------------------------------------------------------|-------------------------------------------------------------------------------------------------------------------------------------------|
| Type de raccordement | Raccordement vissé |
| Filetage vis | M5 |
| Couple de serrage | 3 Nm ... 3,5 Nm |
| Longueur à dénuder | 18 mm |
| Section de conducteur souple | 1,5 mm ² ... 35 mm ² (sans embout) 2x 1,5 mm ² ... 16 mm ² (2 conducteurs de même section) |
| Section de conducteur rigide | 1,5 mm ² ... 50 mm ² 2x 1,5 mm ² ... 16 mm ² (2 conducteurs de même section) |
| Section conduct. AWG | 15 ... 2 |
| 2 conducteurs souples de même section avec embout TWIN et douille en plastique | 1,5 mm ² ... 16 mm ² |
| Section de conducteur souple avec embout et douille en plastique | 1,5 mm ² ... 35 mm ² 2x 1,5 mm ² ... 10 mm ² (2 conducteurs de même section) |

VAL-SPP-T2-335-3+0-UT - Parasurtenseur de type 2

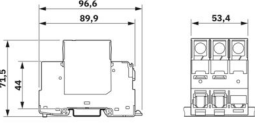


1466598

<https://www.phoenixcontact.com/fr/produits/1466598>

| | |
|---------------------------------------------------------------------|-------------------------------------------------------------------------------|
| Section de conducteur souple avec embout, sans douille en plastique | 1,5 mm ² ... 25 mm ² |
| | 2x 1,5 mm ² ... 16 mm ² (2 conducteurs de même section) |
| Type de raccordement | Cosse à fourche |
| Section de conducteur souple | 1,5 mm ² ... 25 mm ² |

Dimensions

| | |
|-------------|------------------------------------------------------------------------------------|
| Dessin coté |  |
| Largeur | 53,4 mm |
| Hauteur | 96,6 mm |
| Profondeur | 71,5 mm (avec profilé 7,5 mm) |
| Graduation | 3 UL |

Indications sur les matériaux

| | |
|-------------------------------------|-----------------------|
| Couleur | gris (RAL 7042) |
| | gris clair (RAL 7035) |
| Classe d'inflammabilité selon UL 94 | V-0 |
| Valeur CTI du matériau | 600 |
| Matériau isolant | PA 6.6-FR 20 % GF |
| | PBT |
| Groupe de matériaux | I |
| Matériau du boîtier | PA 6.6-FR 20 % GF |
| | PBT |

Circuit de protection

| | |
|--------------------------------------------------------|----------------------------------|
| Circuits de protection | L-PEN |
| Tension nominale U_N | 240/415 V AC ± 10 % (TN-C) |
| Fréquence nominale f_N | 50 Hz (60 Hz) |
| Tension permanente maximale UC | 335 V AC |
| Courant de charge nominal I_L | 80 A (25 mm ²) |
| Consommation de puissance en veille P_C | ≤ 450 mVA |
| Courant nom. de décharge I_n (8/20) μ s. | 20 kA |
| Courant de décharge maximal I_{max} (8/20) μ s | 40 kA |
| Corriente de descarga total I_{Total} (8/20) μ s | 120 kA |
| Courant de court-circuit assigné I_{SCCR} | 50 kA |
| Niveau de protection en tension U_p | $\leq 1,5$ kV |
| Tension résiduelle U_{res} | $\leq 1,5$ kV (pour I_n) |
| | $\leq 1,3$ kV (pour 10 kA) |
| | $\leq 1,2$ kV (à 5 kA) |
| | $\leq 1,1$ kV (pour 3 kA) |
| Réponse au TOV pour U_T | 415 V AC (5 s / mode résistance) |

VAL-SPP-T2-335-3+0-UT - Parasurtenseur de type 2



1466598

<https://www.phoenixcontact.com/fr/produits/1466598>

| | |
|---------------------------------------------------------------|-------------------------------------------------|
| | 460 V AC (120 min / mode défaillance sécurisée) |
| Temps de réponse t_A | ≤ 25 ns |
| Fusible en amont maximum pour câblage simple en V | 80 A (gG) |
| Fusible en amont maximum pour câblage de lignes de dérivation | 315 A (gG) |

Caractéristiques techniques supplémentaires

| | |
|---------------------------------------------|--------|
| Courant de court-circuit assigné I_{SCCR} | 100 kA |
|---------------------------------------------|--------|

Conditions environnementales et de durée de vie

Conditions ambiantes

| | |
|-----------------------------------------------|-----------------------------------------------------------------|
| Indice de protection | IP20C (A l'état monté) |
| Température ambiante (fonctionnement) | -40 °C ... 85 °C |
| Température ambiante (stockage/transport) | -40 °C ... 85 °C |
| Température ambiante (montage) | -5 °C ... 50 °C |
| Altitude | ≤ 5000 m (amsl) |
| Humidité de l'air admissible (fonctionnement) | 5 % ... 95 % |
| Choc (fonctionnement) | 25g (Semi-sinusoidal / 11 ms / 3x $\pm X$, $\pm Y$, $\pm Z$) |
| Vibration (fonctionnement) | 5g (10 ... 500 Hz / 2,5 h / X, Y, Z) |

Homologations

Spécifications UL

| | |
|----------------------------------------|----------------------------------------|
| Tension permanente maximale (MCOV L-L) | 640 V AC |
| Tension permanente maximale MCOV (L-G) | 320 V AC |
| Courant nominal de décharge I_n | 20 kA |
| Circuits de protection | L-L L-G |
| Tension nominale | 240/415 V AC (Wye) 240 V AC (Delta) |
| Système de distribution d'énergie | Wye Delta |
| Fréquence nominale | 50/60 Hz |
| Tension limite mesurée MLV (L-L) | 2680 V |
| Tension limite mesurée MLV (L-G) | 1340 V |
| Type SPD | 4CA |

Caractéristiques de raccordement UL

| | |
|----------------------|-------------------------|
| Couple de serrage | 30 lb _F ·in. |
| Section conduct. AWG | 14 ... 2 |

Normes et spécifications

| | |
|---------------------|-----------------|
| Normes/précriptions | CEI 61643-11 |
| Remarque | 2011 |
| Normes/précriptions | EN 61643-11 |
| Remarque | 2012 + A11:2018 |

VAL-SPP-T2-335-3+0-UT - Parasurtenseur de type 2



1466598

<https://www.phoenixcontact.com/fr/produits/1466598>

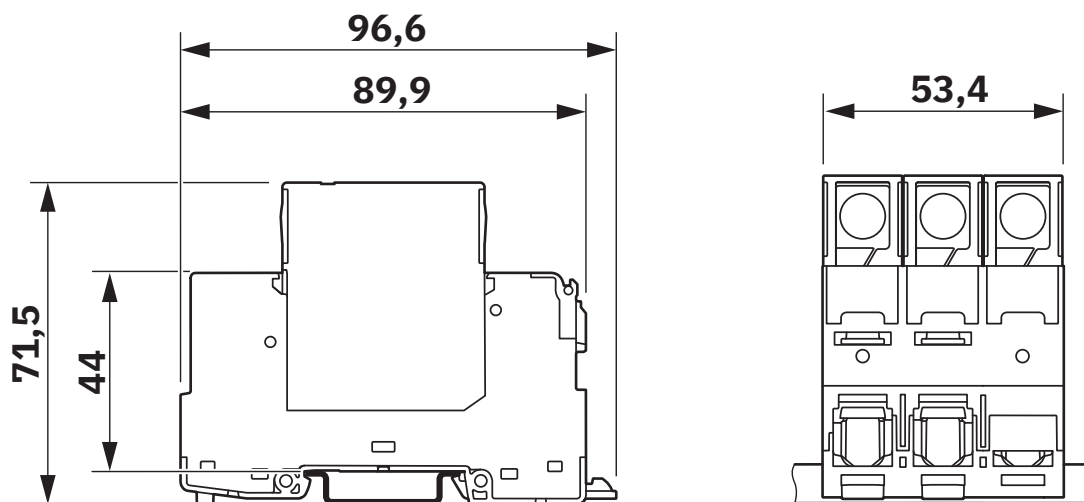
Montage

Type de montage

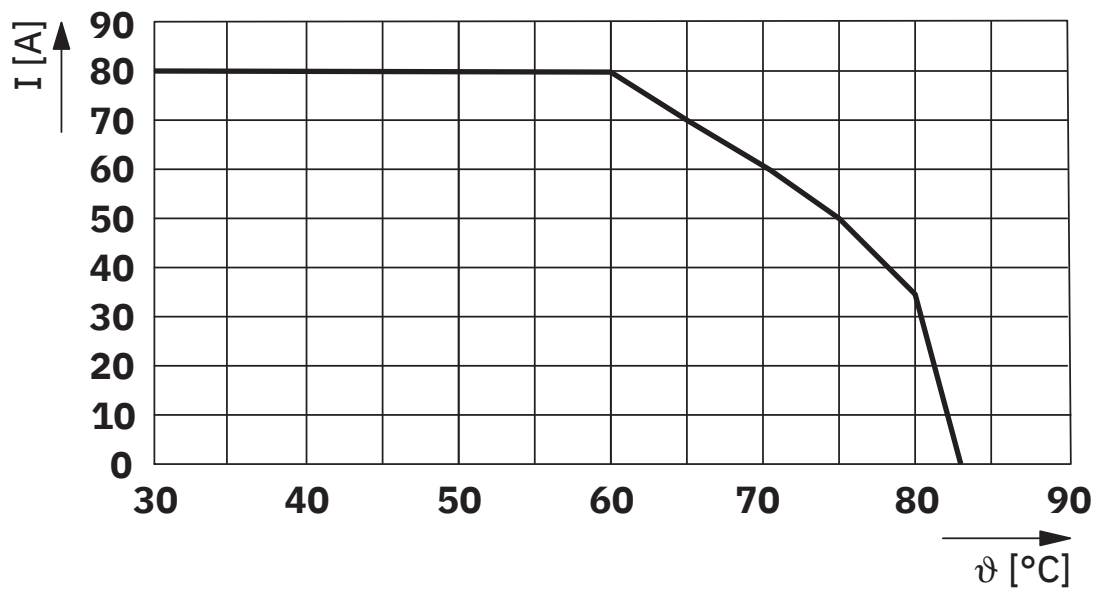
Profilé : 35 mm

Dessins

Dessin coté

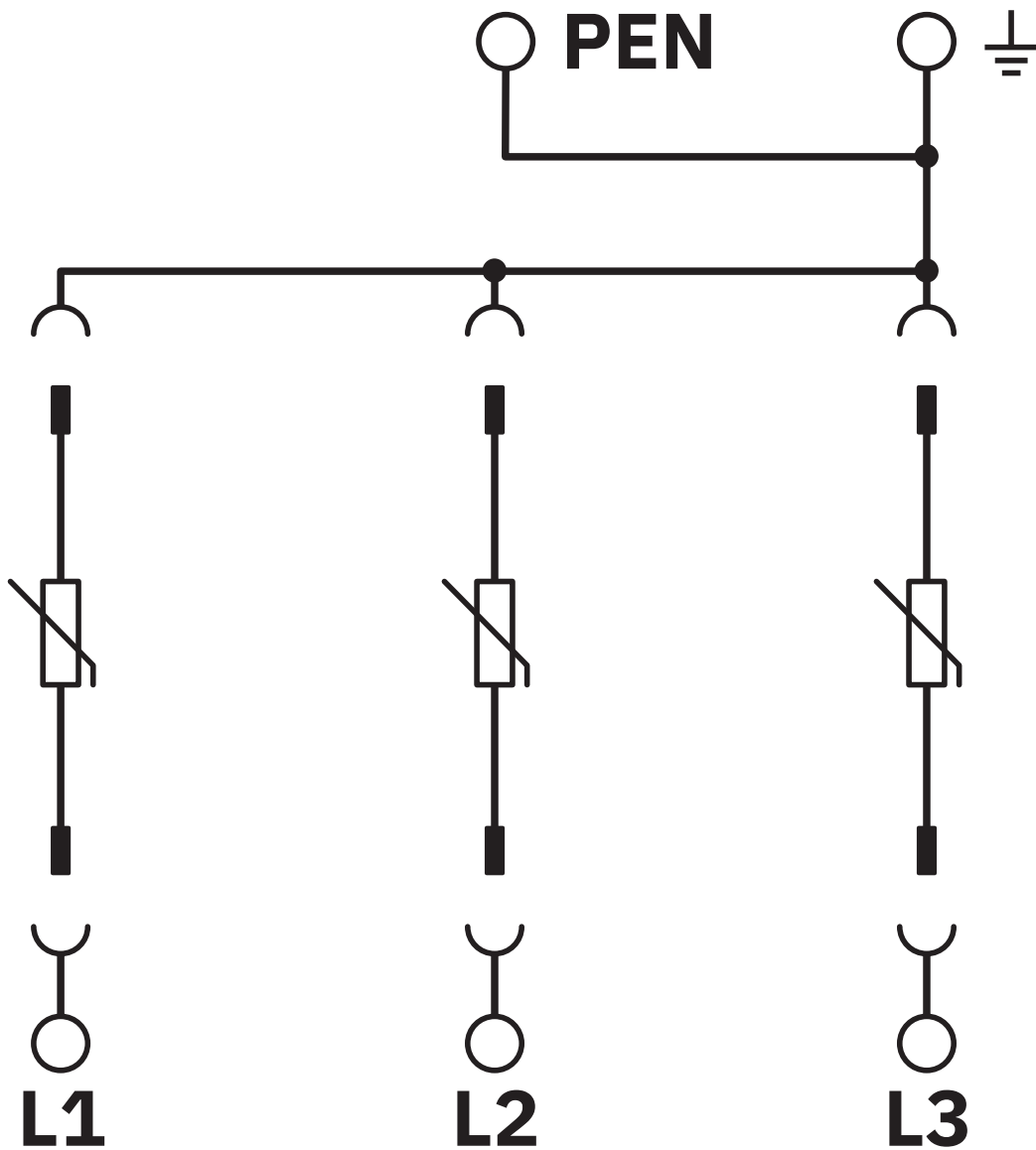


Diagramme



Courant max. autorisé en fonction de la température ambiante

Schéma de connexion



1466598

<https://www.phoenixcontact.com/fr/produits/1466598>

Homologations

🔗 To download certificates, visit the product detail page: <https://www.phoenixcontact.com/fr/produits/1466598>



IECEE CB Scheme

Identifiant de l'homologation: NL-109184

CCA

Identifiant de l'homologation: NTR NL-8052

DNV

Identifiant de l'homologation: TAE0000501



IECEE CB Scheme

Identifiant de l'homologation: NL-118261



cULus Recognized

Identifiant de l'homologation: E330181-20240717

DEKRA

Identifiant de l'homologation: 71-161244

1466598

<https://www.phoenixcontact.com/fr/produits/1466598>

Classifications

ECLASS

| | |
|-------------|----------|
| ECLASS-13.0 | 27171202 |
| ECLASS-15.0 | 27171202 |

ETIM

| | |
|-----------|----------|
| ETIM 10.0 | EC000941 |
|-----------|----------|

UNSPSC

| | |
|-------------|----------|
| UNSPSC 21.0 | 39121600 |
|-------------|----------|

1466598

<https://www.phoenixcontact.com/fr/produits/1466598>

Conformité environnementale

EU RoHS

Conforme aux exigences de la directive RoHS

Oui, Aucun exception

China RoHS

Environment friendly use period (EFUP)

EFUP-E

Aucune substance dangereuse au-dessus des valeurs limites

EU REACH SVHC

Indication de substance soumise à autorisation REACH (n° CAS)

Aucun substance na un taux pondéral supérieur à 0,1 %

Phoenix Contact 2026 © - Tous droits réservés

<https://www.phoenixcontact.com>

PHOENIX CONTACT SAS

52 Boulevard de Beaubourg Emerainville

77436 Marne La Vallée Cedex 2 France

+33 (0) 1 60 17 98 98

documentation@phoenixcontact.fr