

# PRC 5-FC-FS6 SET 25 - Connecteur prolongateur



1461454

<https://www.phoenixcontact.com/fr/produits/1461454>

Veillez tenir compte du fait que les données affichées dans ce document PDF proviennent de notre catalogue en ligne. Vous trouverez les données complètes dans la documentation utilisateur. Nos conditions générales d'utilisation des téléchargements sont applicables.



Connecteur prolongateur, Famille d'articles: PRC 35, design: Déverrouillage avec un outil ou à la main (voir accessoires), coloris: noir, nombre de pôles: 5, section de fil min.: 1,5 mm<sup>2</sup>, section de fil max.: 6 mm<sup>2</sup>, tension de référence: 690 V AC, courant de référence: 35 A, Type de raccordement: Raccordement vissé, diamètre de câble min.: 8 mm, diamètre de câble max.: 21 mm, Variante pour le déverrouillage manuel

## Avantages

- Une taille réduite jusqu'à 75 % par rapport aux connecteurs industriels de même puissance
- Mécanisme de verrouillage déverrouillable avec un outil ou à la main
- Adapté aux utilisations dans les atmosphères d'air salin et d'ensoleillement direct
- Convient parfaitement à une utilisation à l'intérieur ou à l'extérieur grâce à des matériaux résistants aux intempéries

## Données commerciales

Référence	1461454
Conditionnement	25 Unité(s)
Commande minimum	100 Unité(s)
Clé de vente	ABLCBA
Product key	ABLCBA
GTIN	4063151853501
Poids par pièce (emballage compris)	81,12 g
Poids par pièce (hors emballage)	72,019 g
Numéro du tarif douanier	85366990
Pays d'origine	Les informations concernant le pays d'origine sont fournies lors de la livraison.

## Caractéristiques techniques

### Remarques

Conseil pour commander:	Variante pour le déverrouillage manuel
Remarque relative à l'application	Les instructions d'installation comprennent les instructions de montage

### Propriétés du produit

Type de produit	Connecteur d'installation
Gamme de produits	PRC 35
Type	Déverrouillage avec un outil ou à la main (voir accessoires)
Nombre de pôles	5
Enfichable	4+PE

### Propriétés d'isolation

Degré de pollution	2
--------------------	---

### Propriétés électriques

Tension assignée	690 V AC (III/2,00) selon CEI 61984
	500 V AC (III/2,00) selon CEI 61535 / 2 PfG 1915
	600 V AC / DC (III/2,00) selon UL 2238/UL 2237
	500 V DC (III/2,00) selon la norme CEI 61535
Courant de référence	35 A (pour une section de conducteur de 6 mm <sup>2</sup> selon CEI 61984)
	32 A (pour une section de conducteur de 6 mm <sup>2</sup> selon CEI 61984)
	21,4 A (pour une section de conducteur de 6 mm <sup>2</sup> et 85 °C selon 2 PfG 1915)
	28 A (avec AWG 10, selon UL 2237)

### Dimensions

Largeur	37,6 mm
Hauteur	37,6 mm
Longueur	107,5 mm

### Indications sur les matériaux

Couleur (Boîtiers)	noir (RAL 9005)
Matériau Joint	EPDM (Joint du boîtier)
Matériau Boîtier	PPE
Matériau Porte-contacts	PPE
Matériau Presse-étoupe	PPE
Matériau Contact	CuZn (Matériau des contacts, Pb < 0.1)
Classe d'inflammabilité selon UL 94	V0

### Câble/conducteur

# PRC 5-FC-FS6 SET 25 - Connecteur prolongateur



1461454

<https://www.phoenixcontact.com/fr/produits/1461454>

Diamètre extérieur du câble	8 mm ... 21 mm (Indications concernant les plages de serrage des câbles, voir Instructions d'installation)
Fil, section	1,5 mm <sup>2</sup> 6 mm <sup>2</sup> 14 AWG 10 AWG
Absence d'halogène	oui (selon CEI 61249-2-21:2003- 11 Cl.3.1)

## Propriétés mécaniques

### Caractéristiques mécaniques

Cycles d'enfichage	2000 (Spécifications de contrôle : CEI 60512-13-2)
Force d'enfichage	50 N ±10 N (Spécifications de contrôle : CEI 60512-13-2)

## Conditions environnementales et de durée de vie

### Conditions ambiantes

Indice de protection (branché)	IP66
	IP66
	IP66
Indice de protection	IP66
	IP68 (2 m / 24 h)
	IP69
	IP66/IP68 (2 m / 24 h) IP69K
Catégorie d'effet de coup	IK08 (-25°C)
Température ambiante (fonctionnement)	-40 °C ... 105 °C (tenir compte du derating)
Température ambiante (stockage/transport)	-40 °C ... 70 °C
Température ambiante (montage)	-5 °C ... 85 °C

## Normes et spécifications

Normes/prescriptions	CEI 61984:2008
	EN 61984:2008
	DIN EN CEI 61535:2020
	CEI 61535:2019
	2 PFG 1915/03.2015
	UL 2237 éd.1:2021-01-08
	CSA C22.2 No. 182.3-16 Ed.2:2019-01

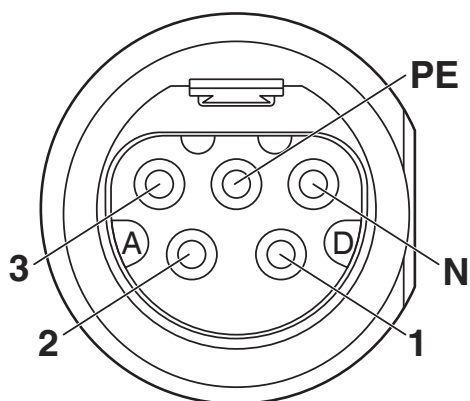
# PRC 5-FC-FS6 SET 25 - Connecteur prolongateur

1461454

<https://www.phoenixcontact.com/fr/produits/1461454>

## Dessins

Dessin schématique



Brochage

# PRC 5-FC-FS6 SET 25 - Connecteur prolongateur




1461454

<https://www.phoenixcontact.com/fr/produits/1461454>

## Homologations

📄 To download certificates, visit the product detail page: <https://www.phoenixcontact.com/fr/produits/1461454>

 <b>TÜV Rheinland</b> Identifiant de l'homologation: R 60168292 0001				
	Tension nominale $U_N$	Intensité nominale $I_N$	Section AWG	Section $\text{mm}^2$
keine				
	690 V	35 A	-	-

 <b>TÜV Rheinland</b> Identifiant de l'homologation: R 60117908				
	Tension nominale $U_N$	Intensité nominale $I_N$	Section AWG	Section $\text{mm}^2$
keine				
	500 V	21,4 A	-	-

 <b>TÜV Rheinland</b> Identifiant de l'homologation: R 60168255 0001				
	Tension nominale $U_N$	Intensité nominale $I_N$	Section AWG	Section $\text{mm}^2$
keine				
	500 V	32 A	-	-

<b>DNV</b> Identifiant de l'homologation: TAE00002KM				
---	--	--	--	--

1461454

<https://www.phoenixcontact.com/fr/produits/1461454>

## Classifications

### ECLASS

ECLASS-13.0	27440605
ECLASS-15.0	27440605

### ETIM

ETIM 10.0	EC002560
-----------	----------

1461454

<https://www.phoenixcontact.com/fr/produits/1461454>

## Conformité environnementale

### EU RoHS

Conforme aux exigences de la directive RoHS	Oui, Aucun exception
---	----------------------

### China RoHS

Environment friendly use period (EFUP)	EFUP-E
	Aucune substance dangereuse au-dessus des valeurs limites

### EU REACH SVHC

Indication de substance soumise à autorisation REACH (n° CAS)	Triphenyl phosphate(n° CAS: 115-86-6)
SCIP	76f94709-556b-41e1-8a07-fd1b5c1520d9

### EF3.1 Changement climatique

CO2e kg	0,818 kg CO2e
---------	---------------

Phoenix Contact 2026 © - Tous droits réservés

<https://www.phoenixcontact.com>

PHOENIX CONTACT SAS

52 Boulevard de Beaubourg Emerainville

77436 Marne La Vallée Cedex 2 France

+33 (0) 1 60 17 98 98

[documentation@phoenixcontact.fr](mailto:documentation@phoenixcontact.fr)