

PRC 5-FC-MS6 SET 25 - Connecteur



1461453

<https://www.phoenixcontact.com/fr/produits/1461453>

Veillez tenir compte du fait que les données affichées dans ce document PDF proviennent de notre catalogue en ligne. Vous trouverez les données complètes dans la documentation utilisateur. Nos conditions générales d'utilisation des téléchargements sont applicables.



Connecteur, Famille d'articles: PRC 35, design: droit, coloris: noir, nombre de pôles: 5, section de fil min.: 1,5 mm², section de fil max.: 6 mm², tension de référence: 690 V AC, courant de référence: 35 A, Type de raccordement: Raccordement vissé, diamètre de câble min.: 8 mm, diamètre de câble max.: 21 mm, Garantit la protection contre les contacts avec les doigts

Avantages

- Une taille réduite jusqu'à 75 % par rapport aux connecteurs industriels de même puissance
- Mécanisme de verrouillage déverrouillable avec un outil ou à la main
- Adapté aux utilisations dans les atmosphères d'air salin et d'ensoleillement direct
- Convient parfaitement à une utilisation à l'intérieur ou à l'extérieur grâce à des matériaux résistants aux intempéries

Données commerciales

Référence	1461453
Conditionnement	25 Unité(s)
Commande minimum	100 Unité(s)
Clé de vente	ABLCBA
Product key	ABLCBA
GTIN	4063151853341
Poids par pièce (emballage compris)	79 g
Poids par pièce (hors emballage)	69,67 g
Numéro du tarif douanier	85366990
Pays d'origine	Les informations concernant le pays d'origine sont fournies lors de la livraison.

Caractéristiques techniques

Remarques

Information pour le fonctionnement	Garantit la protection contre les contacts avec les doigts
Remarque relative à l'application	Les instructions d'installation comprennent les instructions de montage

Propriétés du produit

Type de produit	Connecteur d'installation
Gamme de produits	PRC 35
Type	droit
Nombre de pôles	5
Enfichable	4+PE

Propriétés d'isolation

Classe de protection	II
----------------------	----

Propriétés électriques

Tension assignée	690 V AC (III/2,00) selon CEI 61984
	500 V AC (III/2,00) selon CEI 61535 / 2 PfG 1915
	600 V AC / DC (III/2,00) selon UL 2238/UL 2237
	500 V DC (III/2,00) selon la norme CEI 61535
Courant de référence	35 A (pour une section de conducteur de 6 mm ² selon CEI 61984)
	32 A (pour une section de conducteur de 6 mm ² selon CEI 61984)
	21,4 A (pour une section de conducteur de 6 mm ² et 85 °C selon 2 PfG 1915)
	28 A (avec AWG 10, selon UL 2237)

Dimensions

Largeur	37,6 mm
Hauteur	37,6 mm
Longueur	105 mm

Indications sur les matériaux

Couleur (Boîtiers)	noir (RAL 9005)
Matériau Joint	EPDM (Joint du boîtier)
Matériau Boîtier	PPE
Matériau Porte-contacts	PPE
Matériau Presse-étoupe	PPE
Matériau Contact	CuZn (Matériau des contacts, Pb < 0.1)

Câble/conducteur

Diamètre extérieur du câble	8 mm ... 21 mm (Indications concernant les plages de serrage des câbles, voir Instructions d'installation)
-----------------------------	--

PRC 5-FC-MS6 SET 25 - Connecteur



1461453

<https://www.phoenixcontact.com/fr/produits/1461453>

Fil, section	1,5 mm ² 6 mm ² 14 AWG 10 AWG
Absence d'halogène	oui (selon CEI 61249-2-21:2003- 11 Cl.3.1)

Propriétés mécaniques

Caractéristiques mécaniques

Cycles d'enfichage	2000 (Spécifications de contrôle : CEI 60512-13-2)
Force d'enfichage	50 N ±10 N (Spécifications de contrôle : CEI 60512-13-2)

Conditions environnementales et de durée de vie

Conditions ambiantes

Indice de protection (branché)	IP66
Indice de protection	IP66
	IP68 (2 m / 24 h)
	IP69
	IP66/IP68 (2 m / 24 h) IP69K
Catégorie d'effet de coup	IK08 (-25°C)
Température ambiante (fonctionnement)	-40 °C ... 105 °C (tenir compte du derating)
Température ambiante (stockage/transport)	-40 °C ... 70 °C
Température ambiante (montage)	-5 °C ... 85 °C

Normes et spécifications

Normes/prescriptions	CEI 61984:2008
	EN 61984:2008
	DIN EN CEI 61535:2020
	CEI 61535:2019
	2 PfG 1915/03.2015
	UL 2237 éd.1:2021-01-08
	CSA C22.2 No. 182.3-16 Ed.2:2019-01

PRC 5-FC-MS6 SET 25 - Connecteur

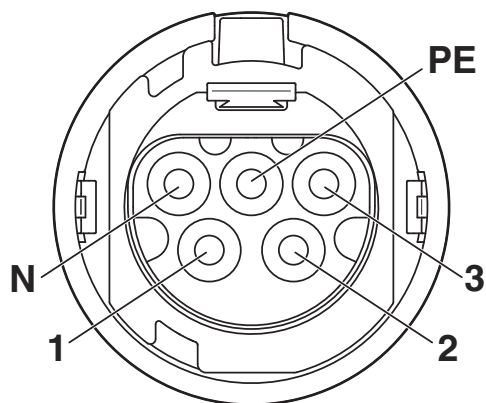
1461453

<https://www.phoenixcontact.com/fr/produits/1461453>



Dessins

Dessin schématique



Brochage

PRC 5-FC-MS6 SET 25 - Connecteur




1461453

<https://www.phoenixcontact.com/fr/produits/1461453>

Homologations

📄 To download certificates, visit the product detail page: <https://www.phoenixcontact.com/fr/produits/1461453>

 TÜV Rheinland Identifiant de l'homologation: R 60168292 0001				
	Tension nominale U_N	Intensité nominale I_N	Section AWG	Section mm^2
keine				
	690 V	35 A	-	-

 TÜV Rheinland Identifiant de l'homologation: R 60117908				
	Tension nominale U_N	Intensité nominale I_N	Section AWG	Section mm^2
keine				
	500 V	21,4 A	-	-

 TÜV Rheinland Identifiant de l'homologation: R 60168255 0001				
	Tension nominale U_N	Intensité nominale I_N	Section AWG	Section mm^2
keine				
	500 V	32 A	-	-

DNV Identifiant de l'homologation: TAE00002KM				
---	--	--	--	--

PRC 5-FC-MS6 SET 25 - Connecteur



1461453

<https://www.phoenixcontact.com/fr/produits/1461453>

Classifications

ECLASS

ECLASS-13.0	27440605
ECLASS-15.0	27440605

ETIM

ETIM 10.0	EC002560
-----------	----------

PRC 5-FC-MS6 SET 25 - Connecteur



1461453

<https://www.phoenixcontact.com/fr/produits/1461453>

Conformité environnementale

EU RoHS

Conforme aux exigences de la directive RoHS	Oui, Aucun exception
---	----------------------

China RoHS

Environment friendly use period (EFUP)	EFUP-E
	Aucune substance dangereuse au-dessus des valeurs limites

EU REACH SVHC

Indication de substance soumise à autorisation REACH (n° CAS)	Triphenyl phosphate(n° CAS: 115-86-6)
SCIP	56eab7e9-0484-46da-af15-62c01e3f6f2f

Phoenix Contact 2026 © - Tous droits réservés

<https://www.phoenixcontact.com>

PHOENIX CONTACT SAS

52 Boulevard de Beaubourg Emerainville

77436 Marne La Vallée Cedex 2 France

+33 (0) 1 60 17 98 98

documentation@phoenixcontact.fr