

# UPS-BAT/LI/24DC/284WH - Module de batterie



1460923

<https://www.phoenixcontact.com/fr/produits/1460923>

Veillez tenir compte du fait que les données affichées dans ce document PDF proviennent de notre catalogue en ligne. Vous trouverez les données complètes dans la documentation utilisateur. Nos conditions générales d'utilisation des téléchargements sont applicables.



Module de batterie (appareil avec batterie), Lithium-Ion (LiFePO<sub>4</sub>), 24 V DC, 284 Wh. 3x 1532141 sont nécessaires comme batterie de rechange.

## Description du produit

Une communication constante existe avec le QUINT UPS, qui permet d'assurer une surveillance permanente et une gestion intelligente. Il est possible de procéder à une installation rapide grâce à la détection automatique du module de batterie et au remplacement sans outil au cours du fonctionnement. Les modules de batterie pour QUINT UPS à IQ Technology sont expédiés chargés au mieux à notre entrepôt.

## Avantages

- Installation rapide grâce à la reconnaissance automatique du module de batterie et au remplacement sans outils pendant le fonctionnement
- Gestion intelligente des batteries pour la surveillance continue et la haute disponibilité avec la QUINT4 UPS
- Longue durée de vie grâce à des caractéristiques de charge et une résistance aux cycles optimales
- Solution compacte jusqu'à 11 Ah sur le rail DIN grâce à une densité énergétique élevée

## Données commerciales

Référence	1460923
Conditionnement	1 Unité(s)
Commande minimum	1 Unité(s)
Clé de vente	CMUEL3
Product key	CMUEL3
GTIN	4063151852061
Poids par pièce (emballage compris)	5□078 g
Poids par pièce (hors emballage)	4□608 g
Numéro du tarif douanier	85076000
Pays d'origine	Les informations concernant le pays d'origine sont fournies lors de la livraison.

## Caractéristiques techniques

### Stockage d'énergie

#### Entrée

Tension d'entrée	24 V DC
Capacité nominale	284 Wh (3x 94,72 Wh)
	11,1 Ah
Courant de charge	15 A
Tension en fin de charge	28,4 V DC (20 °C)

#### Sortie

Courant de sortie	max. 45 A (Derating: -20 °C ... 0 °C, 40 A; 50 °C ... 60 °C, 35 A)
Fusible de sortie	1x 50 A MAXI Blade Fuse ( $\geq$ 250 V DC)
Durée de sauvegarde	30 min (20 A)

#### Généralités

Montage en parallèle autorisé	oui
	max. 5
Type de batterie	Grepow, 3x 25.6 V GRP8056117-8S1P-A
Technologie pile	Lithium-Ion (LiFePO <sub>4</sub> )
IQ-Technology	oui
Dernière mise en service (accu uniquement)	6 Mois (-20 °C ... 35 °C)
	1 Mois (-30 °C ... 65 °C)
Durée de vie en service	10 Années (20 °C)
Désignation des tailles	Bloc
Capteur de température	oui
Nombre de kits de piles de rechange	3x (UPS-BAT-KIT/LI/24DC/94WH (1532141))

### Caractéristiques de raccordement

#### Batterie

Position	4.x
----------	-----

#### Technologie de raccordement

Repérage des points de connexion	4.1 (+), 4.2 (-)
----------------------------------	------------------

#### Raccordement du conducteur

Technologie de raccordement	Raccordement vissé
rigide	2,5 mm <sup>2</sup> ... 16 mm <sup>2</sup> (recommandé, fusible de 25 A)
	4 mm <sup>2</sup> ... 16 mm <sup>2</sup> (recommandé, fusible de 50 A)
souple	2,5 mm <sup>2</sup> ... 16 mm <sup>2</sup> (recommandé, fusible de 25 A)
	4 mm <sup>2</sup> ... 16 mm <sup>2</sup> (recommandé, fusible de 50 A)
souple avec embout, sans douille en plastique	2,5 mm <sup>2</sup> ... 16 mm <sup>2</sup> (recommandé, fusible de 25 A)
	4 mm <sup>2</sup> ... 16 mm <sup>2</sup> (recommandé, fusible de 50 A)
souple avec embout, avec douille en plastique	2,5 mm <sup>2</sup> ... 16 mm <sup>2</sup> (recommandé, fusible de 25 A)

# UPS-BAT/LI/24DC/284WH - Module de batterie



1460923

<https://www.phoenixcontact.com/fr/produits/1460923>

	4 mm <sup>2</sup> ... 16 mm <sup>2</sup> (recommandé, fusible de 50 A)
AWG	14 ... 6 (recommandé, fusible de 25 A)
	10 ... 6 (recommandé, fusible de 50 A)
Longueur à dénuder	10 mm (recommandé, fusible de 25 A)
	10 mm (recommandé, fusible de 50 A)
Couple de serrage	1,2 Nm ... 1,5 Nm
	15 lb <sub>F</sub> -in.
Forme d'entraînement de la tête de vis	Fente longitudinale L

## LIN

Position	4.x
----------	-----

## Technologie de raccordement

Repérage des points de connexion	4.3 (   )
----------------------------------	---

## Raccordement du conducteur

Technologie de raccordement	Raccordement vissé
rigide	0,75 mm <sup>2</sup> ... 16 mm <sup>2</sup> (LIN)
souple	0,75 mm <sup>2</sup> ... 16 mm <sup>2</sup> (LIN)
souple avec embout, sans douille en plastique	0,75 mm <sup>2</sup> ... 16 mm <sup>2</sup> (LIN)
souple avec embout, avec douille en plastique	0,75 mm <sup>2</sup> ... 16 mm <sup>2</sup> (LIN)
AWG	20 ... 6
Longueur à dénuder	10 mm (LIN)
Couple de serrage	1,2 Nm ... 1,5 Nm
Forme d'entraînement de la tête de vis	Fente longitudinale L

## Propriétés du produit

Type de produit	Module de batterie
Gamme de produits	Module de batterie (appareil avec batterie)
Application	pour QUINT4-UPS
Elimination	Les piles usagées ne doivent en aucun cas être jetées avec les ordures ménagères, mais doivent être éliminées conformément aux réglementations nationales en vigueur.

## Propriétés d'isolation

Classe de protection	III
Degré de pollution	2

## Dimensions

### Dimensions de l'article

Largeur	199 mm
Hauteur	197 mm
Profondeur	119 mm

### Orifice

Diamètre	5 mm
----------	------

# UPS-BAT/LI/24DC/284WH - Module de batterie



1460923

<https://www.phoenixcontact.com/fr/produits/1460923>

## Dimensions de montage

Distance de montage à droite/à gauche	0 mm / 0 mm
Distance de montage en haut/en bas	5 mm / 5 mm

## Conditions environnementales et de durée de vie

### Conditions ambiantes

Indice de protection	IP20
	IP20
Température ambiante (stockage/transport)	-30 °C ... 65 °C
	-20 °C ... 35 °C (recommandée)
Température ambiante (charge)	-10 °C ... 55 °C (0 °C ... 55 °C, UPS V/C Level)
Température ambiante (décharge)	-20 °C ... 60 °C
Hauteur d'utilisation	max. 2000 m
Humidité de l'air max. admissible (service)	≤ 95 %
Choc	15g, 11 ms, half sine (IEC 60068-2-27)
Vibrations (service)	0,7g (DNV-GL / IEC 60068-2-6)

## Données Ex

Utilisation en zone Ex	non
------------------------	-----

## Dessins

Schéma fonctionnel

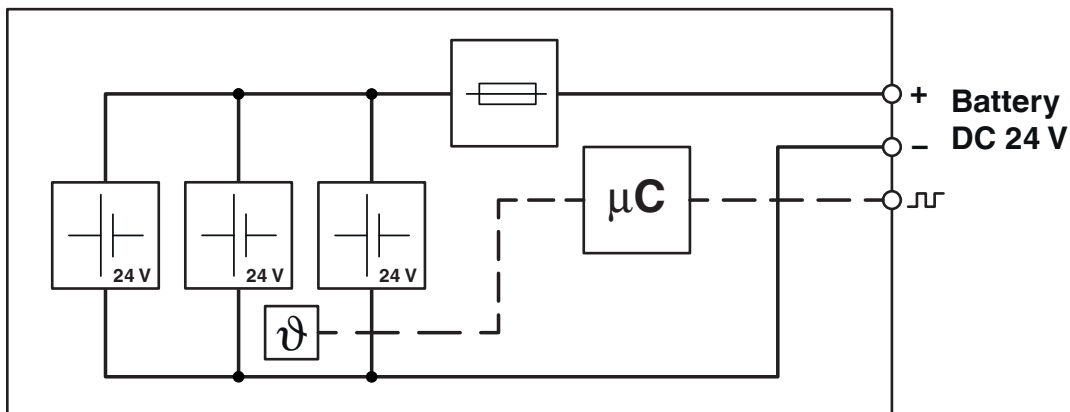
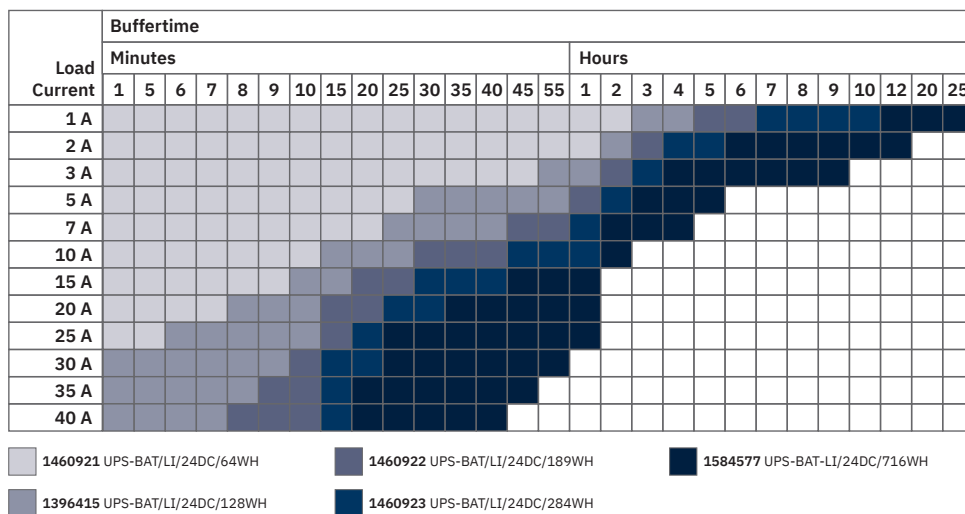


Schéma fonctionnel

Graphic



Durées d'autonomie de batterie lithium pour QUINT DC UPS

# UPS-BAT/LI/24DC/284WH - Module de batterie



1460923

<https://www.phoenixcontact.com/fr/produits/1460923>

Graphic

Load Current	Buffertime																				
	Minutes														Hours						
	1	2	3	4	5	8	10	15	20	25	30	40	50	1	1.5	2	3	4	5	6	9
100 W	2x	2x	2x	2x	2x	2x	2x	2x	2x	2x	2x	2x	2x	2x	2x	2x	2x	2x	2x	2x	2x
200 W	2x	2x	2x	2x	2x	2x	2x	2x	2x	2x	2x	2x	2x	2x	2x	2x	2x	2x	2x		
300 W	2x	2x	2x	2x	2x	2x	2x	2x	2x	2x	2x	2x	2x	2x	2x	2x					
400 W	2x	2x	2x	2x	2x	2x	2x	2x	2x	2x	2x	2x	2x	2x	2x	2x					
500 W	2x	2x	2x	2x	2x	2x	2x	2x	2x	2x	2x	2x	2x	2x	2x	2x					
600 W	2x	2x	2x	2x	2x	2x	2x	2x	2x	2x	2x	2x	2x	2x	2x						
700 W	2x	2x	2x	2x	2x	2x	2x	2x	2x	2x	2x	2x	2x	2x	2x						
800 W	2x	2x	2x	2x	2x	2x	2x	2x	2x	2x	2x	2x	2x	2x	2x						
900 W	2x	2x	2x	2x	2x	2x	2x	2x	2x	2x	2x	2x	2x	2x	2x						

- 1460921 UPS-BAT/LI/24DC/64WH
- 1460922 UPS-BAT/LI/24DC/189WH
- 1584577 UPS-BAT/LI/24DC/716WH
- 1396415 UPS-BAT/LI/24DC/128WH
- 1460923 UPS-BAT/LI/24DC/284WH

Durées d'autonomie de batterie lithium pour QUINT AC UPS 1 kVA

Graphic

Load Current	Buffertime																						
	Minutes											Hours											
	1	5	7	9	10	15	20	25	30	40	45	50	1	1.5	2	3	3.5	4	5	8	9	10	14
15 W																							
35 W																							
55 W																							
90 W																							
125 W																							
180 W																							
275 W																							
400 W																							

- 1460921 UPS-BAT/LI/24DC/64WH
- 1460922 UPS-BAT/LI/24DC/189WH
- 1584577 UPS-BAT/LI/24DC/716WH
- 1396415 UPS-BAT/LI/24DC/128WH
- 1460923 UPS-BAT/LI/24DC/284WH

Durées d'autonomie de batterie lithium pour QUINT AC UPS 500 VA

# UPS-BAT/LI/24DC/284WH - Module de batterie



1460923

<https://www.phoenixcontact.com/fr/produits/1460923>

## Homologations

To download certificates, visit the product detail page: <https://www.phoenixcontact.com/fr/produits/1460923>



### IECEE CB Scheme

Identifiant de l'homologation: SI-10466 A1



### cULus Listed

Identifiant de l'homologation: E123528-20230517

### DNV

Identifiant de l'homologation: TAA0000265

	Tension nominale $U_N$	Intensité nominale $I_N$	Section AWG	Section $\text{mm}^2$
keine				
	500 V	41 A	-	- 6



### cULus Listed

Identifiant de l'homologation: E199827-20230523

# UPS-BAT/LI/24DC/284WH - Module de batterie



1460923

<https://www.phoenixcontact.com/fr/produits/1460923>

## Classifications

### ECLASS

ECLASS-13.0	27050403
ECLASS-15.0	27050403

### ETIM

ETIM 10.0	EC003893
-----------	----------

### UNSPSC

UNSPSC 21.0	26111700
-------------	----------

1460923

<https://www.phoenixcontact.com/fr/produits/1460923>

## Conformité environnementale

### EU RoHS

Conforme aux exigences de la directive RoHS	Oui
sauf exceptions mentionnées	7(c)-I

### China RoHS

Environment friendly use period (EFUP)	EFUP-25
	Vous trouverez un tableau de déclaration conformément à IACPEIP (China RoHS) concernant les produits dans la zone de téléchargement du produit correspondant sous « Déclaration du fabricant ». Pour tous les produits avec EFUP-E, aucun tableau de déclaration conformément à IACPEIP (China RoHS) nest établi car cela nest pas nécessaire.

### EU REACH SVHC

Indication de substance soumise à autorisation REACH (n° CAS)	Lead(n° CAS: 7439-92-1)
---	-------------------------

Phoenix Contact 2026 © - Tous droits réservés  
<https://www.phoenixcontact.com>

PHOENIX CONTACT SAS  
52 Boulevard de Beaubourg Emerainville  
77436 Marne La Vallée Cedex 2 France  
+33 (0) 1 60 17 98 98  
[documentation@phoenixcontact.fr](mailto:documentation@phoenixcontact.fr)