

SAC-5P-MR/AD-2L SCO - Connecteur pour électrovannes



1458606

<https://www.phoenixcontact.com/fr/produits/1458606>

Veillez tenir compte du fait que les données affichées dans ce document PDF proviennent de notre catalogue en ligne. Vous trouverez les données complètes dans la documentation utilisateur. Nos conditions générales d'utilisation des téléchargements sont applicables.



Connecteur pour électrovannes, 5-pôles, connecteur mâle coudé M12 SPEEDCONNEC, codage: A, avec 2 LED, sur Connecteur de vanne AD (pressostat), avec 2 LED

Données commerciales

Référence	1458606
Conditionnement	1 Unité(s)
Commande minimum	1 Unité(s)
Clé de vente	AF1GDA
Product key	AF1GDA
GTIN	4046356639057
Poids par pièce (emballage compris)	30 g
Poids par pièce (hors emballage)	30,3 g
Numéro du tarif douanier	85366990
Pays d'origine	DE

SAC-5P-MR/AD-2L SCO - Connecteur pour électrovannes

1458606

<https://www.phoenixcontact.com/fr/produits/1458606>

Caractéristiques techniques

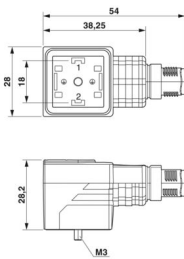
Propriétés du produit

Type de produit	Adaptateur mâle pour électrovanne
Nombre de pôles	5
Nombre de sorties de câble	1
Détrompage	A

Propriétés d'isolation

Catégorie de surtension	II
Degré de pollution	3

Dimensions

Dessin coté	
Largeur	28 mm
Hauteur	28,2 mm
Longueur	54 mm

Caractéristiques de raccordement

Type de raccordement	Connecteur M12
Couple de serrage	0,6 Nm (Connecteurs pour électrovanne)

Propriétés électriques

Résistance d'isolement	$\geq 100 \text{ M}\Omega$
Tension nominale U_N	24 V AC 24 V DC
Intensité nominale I_N	4 A
Circuit de protection	déconnecté

Valeurs caractéristiques connecteur de vanne

Vis de fixation	M3 x 29
-----------------	---------

Propriétés mécaniques

Caractéristiques mécaniques

Cycles d'enfichage	50 (Connecteurs pour électrovanne) ≥ 100 (Connecteur M12)
--------------------	---

SAC-5P-MR/AD-2L SCO - Connecteur pour électrovannes



1458606

<https://www.phoenixcontact.com/fr/produits/1458606>

Indications sur les matériaux

Classe d'inflammabilité selon UL 94	HB
Matériau du joint	TPU
Matériau du boîtier du connecteur pour électrovanne	TPU
Matériau de contact	CuSn
Matériau de surface du contact	Ni/Au
Matériau de porte-contacts	PA 66
Matériau de contact	CuSn
Matériel Module à isolant connecteur pour EV	PA 6.6
Matériau de surface du contact	Sn
Matériau du raccordement vissé	Zinc moulé sous pression, nickelé

Signalisation

Affichage d'état	2 LED
Présence d'un affichage d'état	oui

Connecteur

Raccordement 1

Type	connecteur mâle coudé M12 SPEEDCONNEC
Nombre de pôles	5
Mode de verrouillage	SPEEDCONNEC
Type de codage	A

Raccordement 2

Type	Connecteur de vanne AD (pressostat)
Nombre de pôles	5
Matériau	CuSn (Contact)
	Sn (Surface des contacts)
	PA 6.6 (Porte-contacts)
	TPU (Boîtiers)

Conditions environnementales et de durée de vie

Conditions ambiantes

Indice de protection	IP65
	IP67
Température ambiante (fonctionnement) (Connecteur pour électrovanne)	-25 °C ... 85 °C (Connecteurs pour électrovanne)

Normes et spécifications

M12

Désignation de la norme	Connecteur M12
Normes/préscriptions	CEI 61076-2-101

SAC-5P-MR/AD-2L SCO - Connecteur pour électrovannes



1458606

<https://www.phoenixcontact.com/fr/produits/1458606>

Connecteur pour électrovanne

Désignation de la norme	Connecteur pour EV
Normes/prescriptions	EN 175301-803

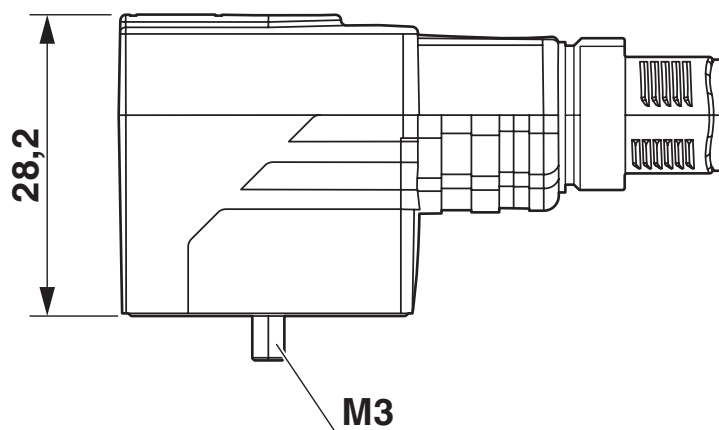
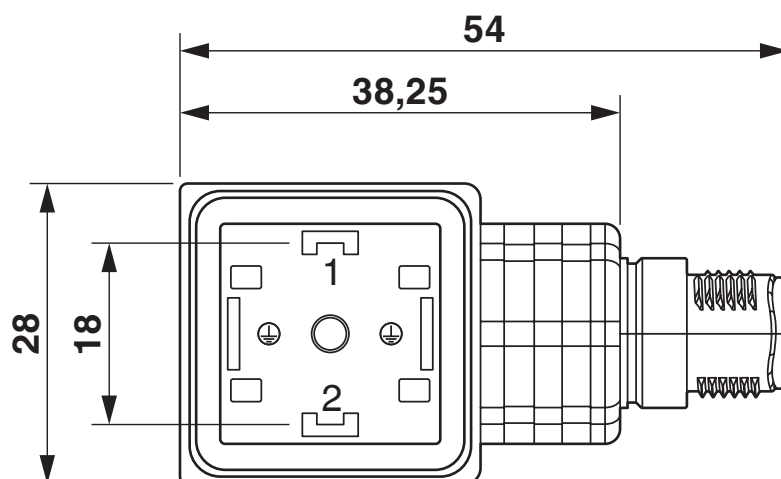
SAC-5P-MR/AD-2L SCO - Connecteur pour électrovannes

1458606

<https://www.phoenixcontact.com/fr/produits/1458606>

Dessins

Dessin coté

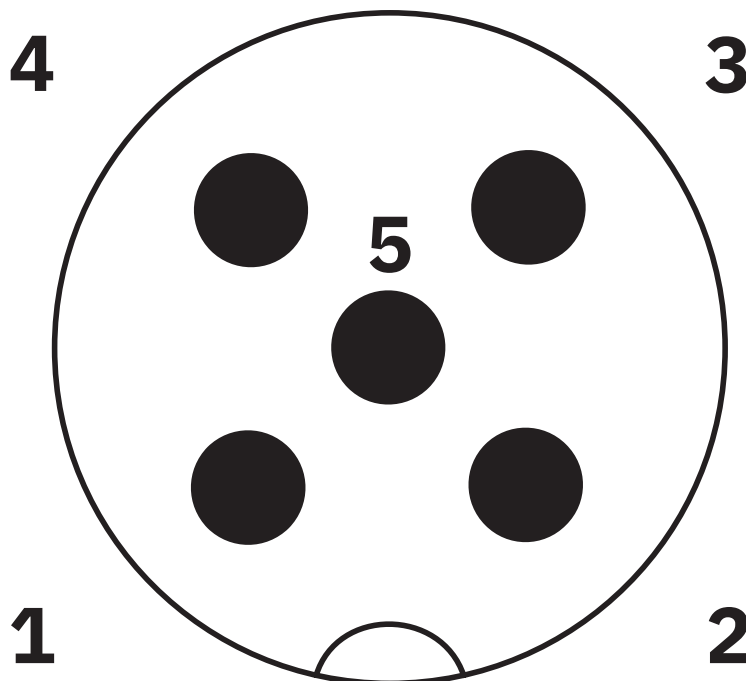


SAC-5P-MR/AD-2L SCO - Connecteur pour électrovannes

1458606

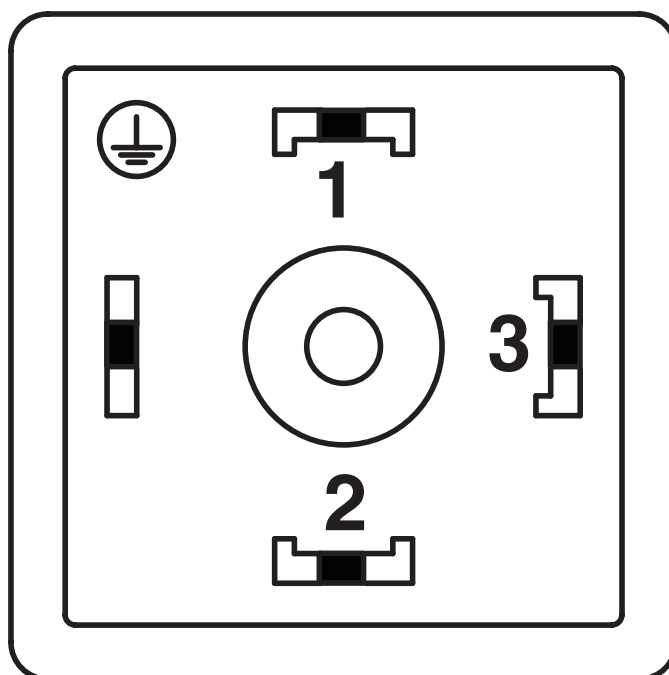
<https://www.phoenixcontact.com/fr/produits/1458606>

Dessin schématique



Nombre de pôles M12 mâle, 5 pôles, détrompage A, vue côté mâle

Dessin schématique

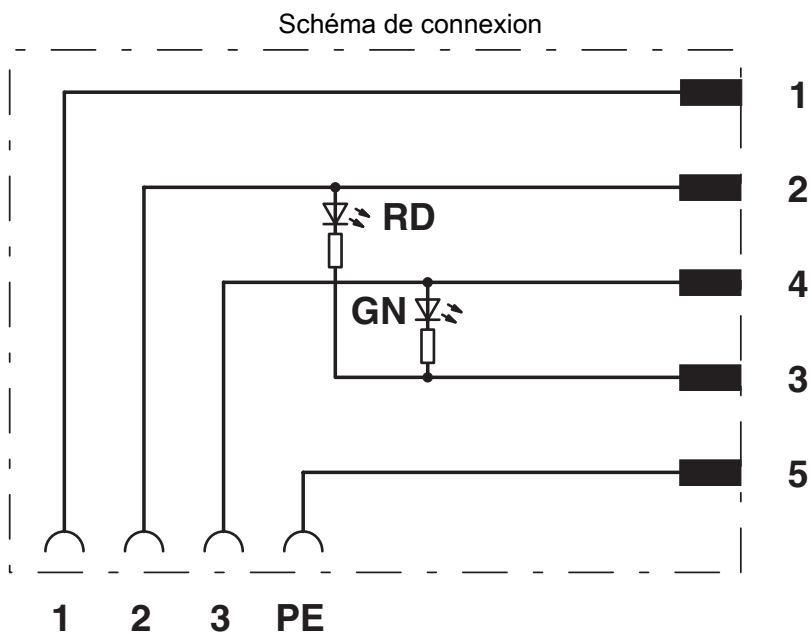


Nombre de pôles connecteur électrovanne, design AD

SAC-5P-MR/AD-2L SCO - Connecteur pour électrovannes

1458606

<https://www.phoenixcontact.com/fr/produits/1458606>



Affectation des contacts des connecteurs M12 mâles et du connecteur pour électrovanne

SAC-5P-MR/AD-2L SCO - Connecteur pour électrovannes



1458606

<https://www.phoenixcontact.com/fr/produits/1458606>

Homologations

📄 To download certificates, visit the product detail page: <https://www.phoenixcontact.com/fr/produits/1458606>

DNV

Identifiant de l'homologation: TAE00002K4



EAC

Identifiant de l'homologation: RU C-DE.AI30.B.01102



CSAus

Identifiant de l'homologation: 13631

	Tension nominale U_N	Intensité nominale I_N	Section AWG	Section mm^2
keine				
	24 V	4 A	-	-

SAC-5P-MR/AD-2L SCO - Connecteur pour électrovannes



1458606

<https://www.phoenixcontact.com/fr/produits/1458606>

Classifications

ECLASS

ECLASS-13.0	27440105
ECLASS-15.0	27440105

ETIM

ETIM 10.0	EC003623
-----------	----------

UNSPSC

UNSPSC 21.0	31251500
-------------	----------

SAC-5P-MR/AD-2L SCO - Connecteur pour électrovannes



1458606

<https://www.phoenixcontact.com/fr/produits/1458606>

Conformité environnementale

EU RoHS

Conforme aux exigences de la directive RoHS

Oui, Aucun exception

China RoHS

Environment friendly use period (EFUP)

EFUP-E

Aucune substance dangereuse au-dessus des valeurs limites

EU REACH SVHC

Indication de substance soumise à autorisation REACH (n° CAS)

Aucun substance na un taux pondéral supérieur à 0,1 %

EF3.1 Changement climatique

CO2e kg

1,012 kg CO2e

Phoenix Contact 2026 © - Tous droits réservés

<https://www.phoenixcontact.com>

PHOENIX CONTACT SAS

52 Boulevard de Beaubourg Emerainville

77436 Marne La Vallée Cedex 2 France

+33 (0) 1 60 17 98 98

documentation@phoenixcontact.fr