

# SAC-4P-MS/A-1L-Z D SCO - Connecteur pour électrovannes



1458583

<https://www.phoenixcontact.com/fr/produits/1458583>

Veillez tenir compte du fait que les données affichées dans ce document PDF proviennent de notre catalogue en ligne. Vous trouverez les données complètes dans la documentation utilisateur. Nos conditions générales d'utilisation des téléchargements sont applicables.



Connecteur pour électrovannes, 4-pôles, connecteur mâle droit M12, codage: A, sur Connecteur de vanne A (DESINA), avec 1 LED, Câblage: Diode zéner

## Données commerciales

Référence	1458583
Conditionnement	1 Unité(s)
Commande minimum	1 Unité(s)
Clé de vente	AF1GDA
Product key	AF1GDA
GTIN	4046356639033
Poids par pièce (emballage compris)	32,014 g
Poids par pièce (hors emballage)	32,6 g
Numéro du tarif douanier	85366990
Pays d'origine	DE

# SAC-4P-MS/A-1L-Z D SCO - Connecteur pour électrovannes

1458583

<https://www.phoenixcontact.com/fr/produits/1458583>

## Caractéristiques techniques

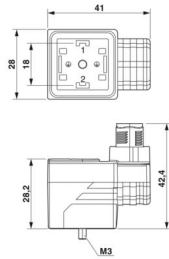
### Propriétés du produit

Type de produit	Adaptateur mâle pour électrovanne
Nombre de pôles	4
Nombre de sorties de câble	1
Détrompage	A

### Propriétés d'isolation

Catégorie de surtension	II
Degré de pollution	3

### Dimensions

Dessin coté	
Largeur	28 mm
Hauteur	42,4 mm
Longueur	41 mm

### Caractéristiques de raccordement

Type de raccordement	Connecteur M12
Couple de serrage	0,6 Nm (Connecteurs pour électrovanne)

### Propriétés électriques

Résistance d'isolement	$\geq 100 \text{ M}\Omega$
Tension nominale $U_N$	24 V AC 24 V DC
Intensité nominale $I_N$	4 A

### Valeurs caractéristiques connecteur de vanne

Vis de fixation	M3 x 29
Puissance d'impulsion	40 W (avec une impulsion rectangulaire de 100 $\mu\text{s}$ )
Tension de borne	70 V (Avec un courant constant de 2 mA)
Tension de blocage	50 V

### Propriétés mécaniques

#### Caractéristiques mécaniques

Cycles d'enfichage	50 (Connecteurs pour électrovanne)
--------------------	------------------------------------

# SAC-4P-MS/A-1L-Z D SCO - Connecteur pour électrovannes



1458583

<https://www.phoenixcontact.com/fr/produits/1458583>

≥ 100 (Connecteur M12)

## Indications sur les matériaux

Classe d'inflammabilité selon UL 94	HB
Matériau du joint	TPU
Matériau du boîtier du connecteur pour électrovanne	TPU
Matériau de contact	CuSn
Matériau de surface du contact	Ni/Au
Matériau de porte-contacts	PA 66
Matériau de contact	CuSn
Matériel Module à isolant connecteur pour EV	PA 6.6
Matériau de surface du contact	Sn
Matériau du raccordement vissé	Zinc moulé sous pression, nickelé

## Signalisation

Affichage d'état	LED (jaune)
Présence d'un affichage d'état	oui

## Connecteur

### Raccordement 1

Type	connecteur mâle droit M12
Nombre de pôles	4
Type de codage	A

### Raccordement 2

Type	Connecteur de vanne A (DESINA)
Nombre de pôles	4
Matériau	CuSn (Contact) Sn (Surface des contacts) PA 6.6 (Porte-contacts) TPU (Boîtiers)
Circuit de protection	Diode zéner

## Conditions environnementales et de durée de vie

### Conditions ambiantes

Indice de protection	IP65 IP67
Température ambiante (fonctionnement) (Connecteur pour électrovanne)	-25 °C ... 85 °C (Connecteurs pour électrovanne)

## Normes et spécifications

### M12

Désignation de la norme	Connecteur M12
Normes/précriptions	CEI 61076-2-101

# SAC-4P-MS/A-1L-Z D SCO - Connecteur pour électrovannes



1458583

<https://www.phoenixcontact.com/fr/produits/1458583>

Connecteur pour électrovanne

Désignation de la norme	Connecteur pour EV
Normes/prescriptions	EN 175301-803

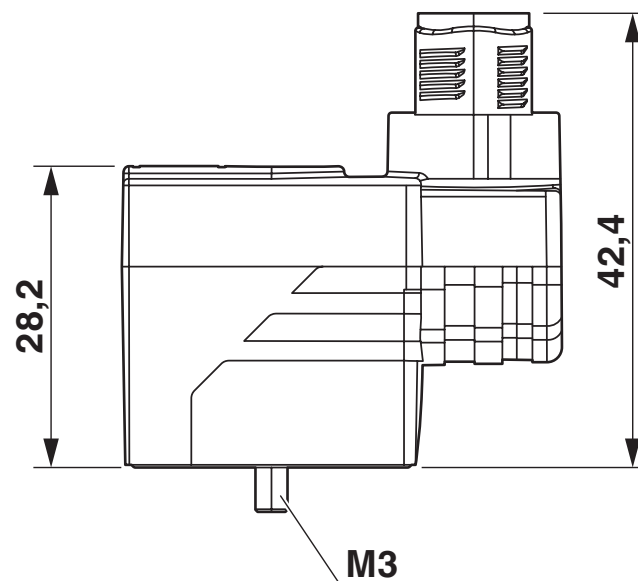
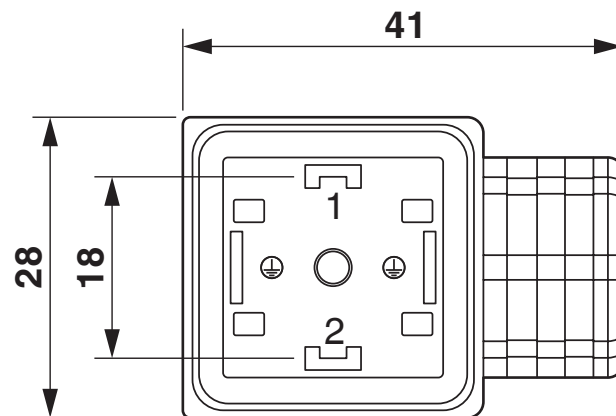
# SAC-4P-MS/A-1L-Z D SCO - Connecteur pour électrovannes

1458583

<https://www.phoenixcontact.com/fr/produits/1458583>

## Dessins

Dessin coté



# SAC-4P-MS/A-1L-Z D SCO - Connecteur pour électrovannes

1458583

<https://www.phoenixcontact.com/fr/produits/1458583>

Dessin schématique



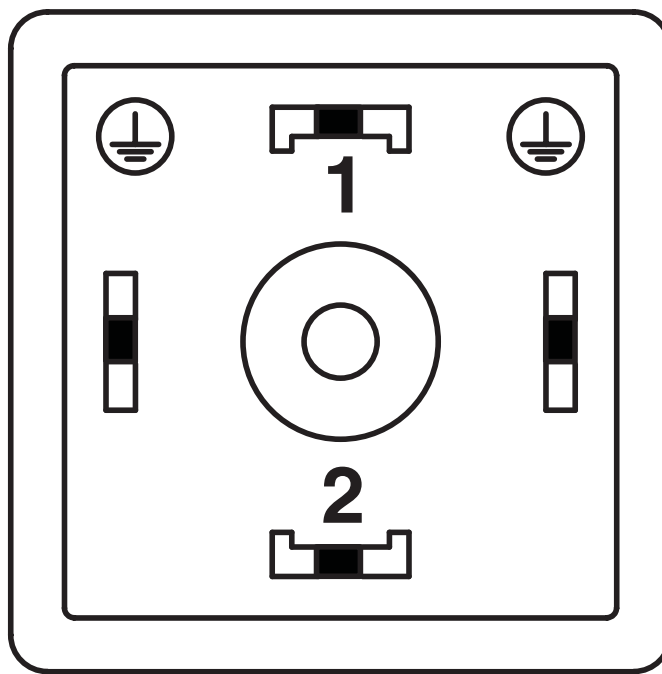
Nombre de pôles M12 mâle, 4 pôles, détrompage A, vue côté mâle

# SAC-4P-MS/A-1L-Z D SCO - Connecteur pour électrovannes

1458583

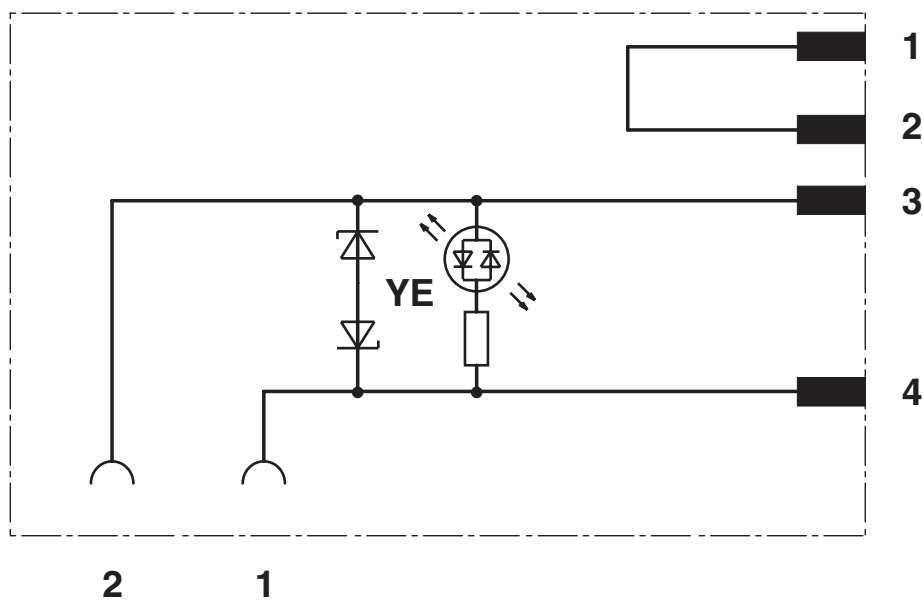
<https://www.phoenixcontact.com/fr/produits/1458583>

Dessin schématique



Nombre de pôles connecteur électrovanne, design A

Schéma de connexion



Broche 1 / 2 = diagnostic

# SAC-4P-MS/A-1L-Z D SCO - Connecteur pour électrovannes



1458583

<https://www.phoenixcontact.com/fr/produits/1458583>

## Homologations

📄 To download certificates, visit the product detail page: <https://www.phoenixcontact.com/fr/produits/1458583>

### **DNV**

Identifiant de l'homologation: TAE00002K4



### **EAC**

Identifiant de l'homologation: RU C-DE.AI30.B.01102

# SAC-4P-MS/A-1L-Z D SCO - Connecteur pour électrovannes



1458583

<https://www.phoenixcontact.com/fr/produits/1458583>

## Classifications

### ECLASS

ECLASS-13.0	27440105
ECLASS-15.0	27440105

### ETIM

ETIM 10.0	EC003623
-----------	----------

### UNSPSC

UNSPSC 21.0	31251500
-------------	----------

# SAC-4P-MS/A-1L-Z D SCO - Connecteur pour électrovannes



1458583

<https://www.phoenixcontact.com/fr/produits/1458583>

## Conformité environnementale

### EU RoHS

Conforme aux exigences de la directive RoHS	Oui
sauf exceptions mentionnées	7(c)-I

### China RoHS

Environment friendly use period (EFUP)	EFUP-50
	Vous trouverez un tableau de déclaration conformément à IACPEIP (China RoHS) concernant les produits dans la zone de téléchargement du produit correspondant sous « Déclaration du fabricant ». Pour tous les produits avec EFUP-E, aucun tableau de déclaration conformément à IACPEIP (China RoHS) nest établi car cela nest pas nécessaire.

### EU REACH SVHC

Indication de substance soumise à autorisation REACH (n° CAS)	Diboron trioxide(n° CAS: 1303-86-2)
	Lead monoxide (lead oxide)(n° CAS: 1317-36-8)
SCIP	4d47ce34-1fa8-4118-8db1-9933efb5d8ce

### EF3.1 Changement climatique

CO2e kg	1,049 kg CO2e
---------	---------------

Phoenix Contact 2026 © - Tous droits réservés  
<https://www.phoenixcontact.com>

PHOENIX CONTACT SAS  
52 Boulevard de Beaubourg Emerainville  
77436 Marne La Vallée Cedex 2 France  
+33 (0) 1 60 17 98 98  
[documentation@phoenixcontact.fr](mailto:documentation@phoenixcontact.fr)