

# SAC-3P-MR/A-1L-Z SCO - Connecteur pour électrovannes



1458538

<https://www.phoenixcontact.com/fr/produits/1458538>

Veillez tenir compte du fait que les données affichées dans ce document PDF proviennent de notre catalogue en ligne. Vous trouverez les données complètes dans la documentation utilisateur. Nos conditions générales d'utilisation des téléchargements sont applicables.



Connecteur pour électrovannes, 3-pôles, connecteur mâle coudé M12 SPEEDCONNEC, codage: A, sur Connecteur de vanne A, avec 1 LED, Câblage: Diode zéner

## Données commerciales

|                                     |               |
|-------------------------------------|---------------|
| Référence                           | 1458538       |
| Conditionnement                     | 1 Unité(s)    |
| Commande minimum                    | 1 Unité(s)    |
| Clé de vente                        | AF1GDA        |
| Product key                         | AF1GDA        |
| GTIN                                | 4046356638982 |
| Poids par pièce (emballage compris) | 30 g          |
| Poids par pièce (hors emballage)    | 30,7 g        |
| Numéro du tarif douanier            | 85366990      |
| Pays d'origine                      | PL            |

# SAC-3P-MR/A-1L-Z SCO - Connecteur pour électrovannes

1458538

<https://www.phoenixcontact.com/fr/produits/1458538>

## Caractéristiques techniques

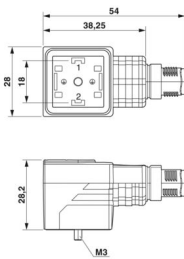
### Propriétés du produit

|                            |                                   |
|----------------------------|-----------------------------------|
| Type de produit            | Adaptateur mâle pour électrovanne |
| Nombre de pôles            | 3                                 |
| Nombre de sorties de câble | 1                                 |
| Détrompage                 | A                                 |

### Propriétés d'isolation

|                         |    |
|-------------------------|----|
| Catégorie de surtension | II |
| Degré de pollution      | 3  |

### Dimensions

|             |   |
|-------------|---|
| Dessin coté |  |
| Largeur     | 28 mm   |
| Hauteur     | 28,2 mm   |
| Longueur    | 54 mm   |

### Caractéristiques de raccordement

|                      |  |
|----------------------|--|
| Type de raccordement | Connecteur M12                         |
| Couple de serrage    | 0,6 Nm (Connecteurs pour électrovanne) |

### Propriétés électriques

|                          |                            |
|--------------------------|----------------------------|
| Résistance d'isolement   | $\geq 100 \text{ M}\Omega$ |
| Tension nominale $U_N$   | 24 V AC<br>24 V DC         |
| Intensité nominale $I_N$ | 4 A                        |

### Valeurs caractéristiques connecteur de vanne

|                       |   |
|-----------------------|---|
| Vis de fixation       | M3 x 29   |
| Puissance d'impulsion | 40 W (avec une impulsion rectangulaire de 100 $\mu\text{s}$ ) |
| Tension de borne      | 70 V (Avec un courant constant de 2 mA)                       |
| Tension de blocage    | 50 V  |

### Propriétés mécaniques

#### Caractéristiques mécaniques

|                    |                                    |
|--------------------|------------------------------------|
| Cycles d'enfichage | 50 (Connecteurs pour électrovanne) |
|--------------------|------------------------------------|

# SAC-3P-MR/A-1L-Z SCO - Connecteur pour électrovannes



1458538

<https://www.phoenixcontact.com/fr/produits/1458538>

≥ 100 (Connecteur M12)

## Indications sur les matériaux

|   |                                   |
|---|-----------------------------------|
| Classe d'inflammabilité selon UL 94                 | HB                                |
| Matériau du joint                                   | TPU                               |
| Matériau du boîtier du connecteur pour électrovanne | TPU                               |
| Matériau de contact                                 | CuSn                              |
| Matériau de surface du contact                      | Ni/Au                             |
| Matériau de porte-contacts                          | PA 66                             |
| Matériau de contact                                 | CuSn                              |
| Matériel Module à isolant connecteur pour EV        | PA 6.6                            |
| Matériau de surface du contact                      | Sn                                |
| Matériau du raccordement vissé                      | Zinc moulé sous pression, nickelé |

## Signalisation

|                                |             |
|--------------------------------|-------------|
| Affichage d'état               | LED (jaune) |
| Présence d'un affichage d'état | oui         |

## Connecteur

### Raccordement 1

|                      |                                       |
|----------------------|---------------------------------------|
| Type                 | connecteur mâle coudé M12 SPEEDCONNEC |
| Nombre de pôles      | 3                                     |
| Mode de verrouillage | SPEEDCONNEC                           |
| Type de codage       | A                                     |

### Raccordement 2

|                       |                           |
|-----------------------|---------------------------|
| Type                  | Connecteur de vanne A     |
| Matériau              | CuSn (Contact)            |
|                       | Sn (Surface des contacts) |
|                       | PA 6.6 (Porte-contacts)   |
|                       | TPU (Boîtiers)            |
| Circuit de protection | Diode zéner               |

## Conditions environnementales et de durée de vie

### Conditions ambiantes

|  |  |
|--|--|
| Indice de protection   | IP65   |
|  | IP67   |
| Température ambiante (fonctionnement) (Connecteur pour électrovanne) | -25 °C ... 85 °C (Connecteurs pour électrovanne) |

## Normes et spécifications

### M12

|                         |                 |
|-------------------------|-----------------|
| Désignation de la norme | Connecteur M12  |
| Normes/préscritptions   | CEI 61076-2-101 |

# SAC-3P-MR/A-1L-Z SCO - Connecteur pour électrovannes



1458538

<https://www.phoenixcontact.com/fr/produits/1458538>

Connecteur pour électrovanne

|                         |                    |
|-------------------------|--------------------|
| Désignation de la norme | Connecteur pour EV |
| Normes/prescriptions    | EN 175301-803      |

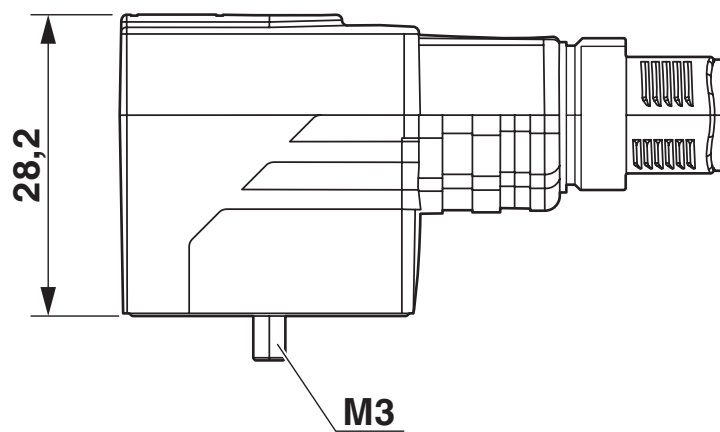
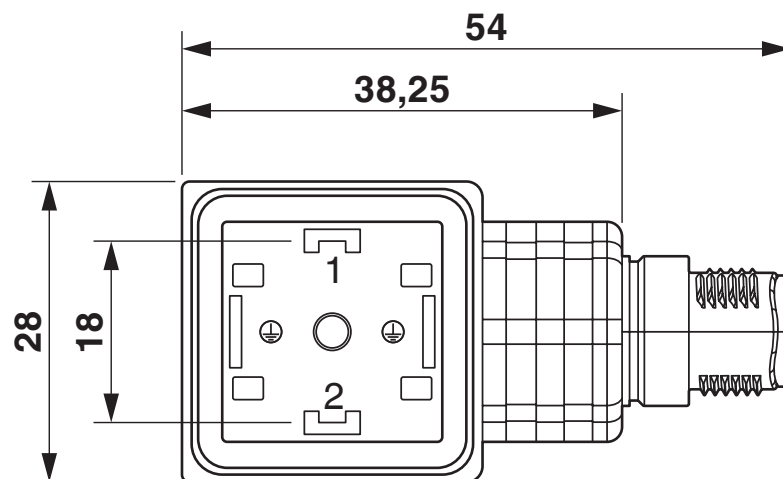
# SAC-3P-MR/A-1L-Z SCO - Connecteur pour électrovannes

1458538

<https://www.phoenixcontact.com/fr/produits/1458538>

## Dessins

Dessin coté

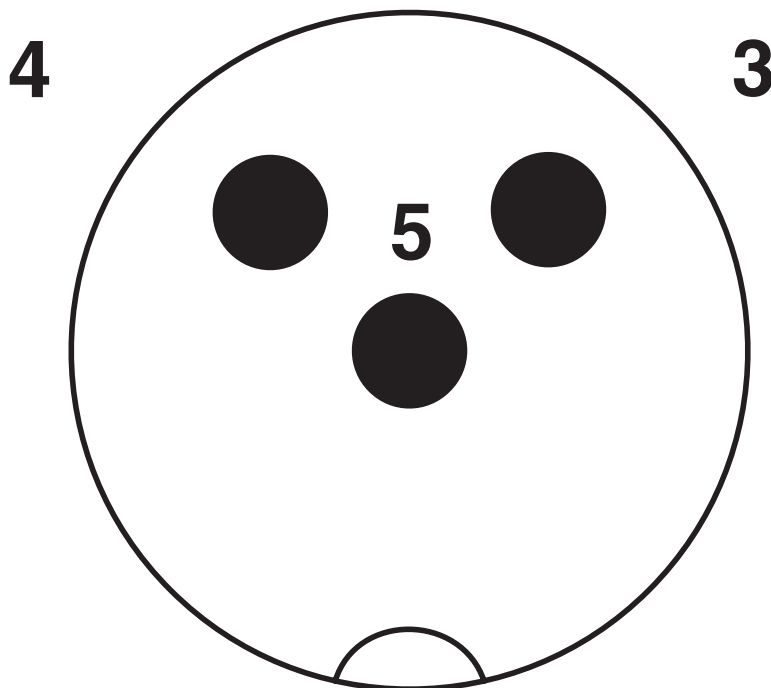


# SAC-3P-MR/A-1L-Z SCO - Connecteur pour électrovannes

1458538

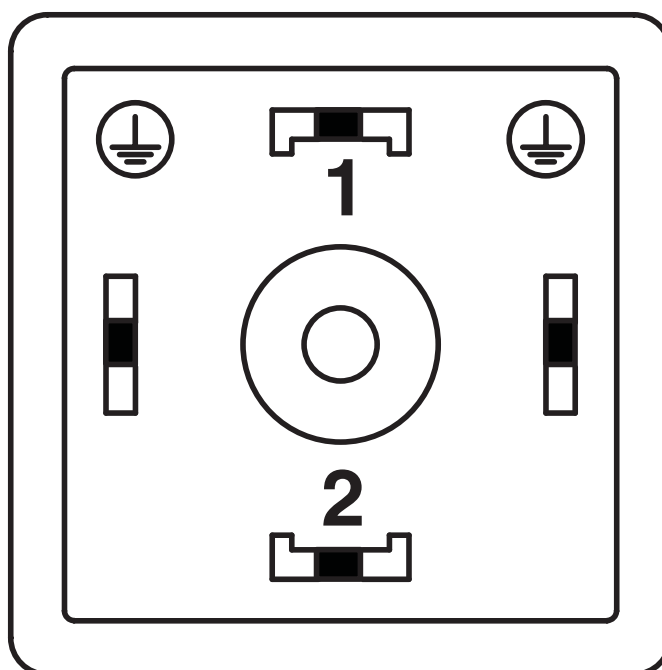
<https://www.phoenixcontact.com/fr/produits/1458538>

Dessin schématique



Nombre de pôles M12 mâle, 3 pôles, détrompage A, vue côté mâle

Dessin schématique

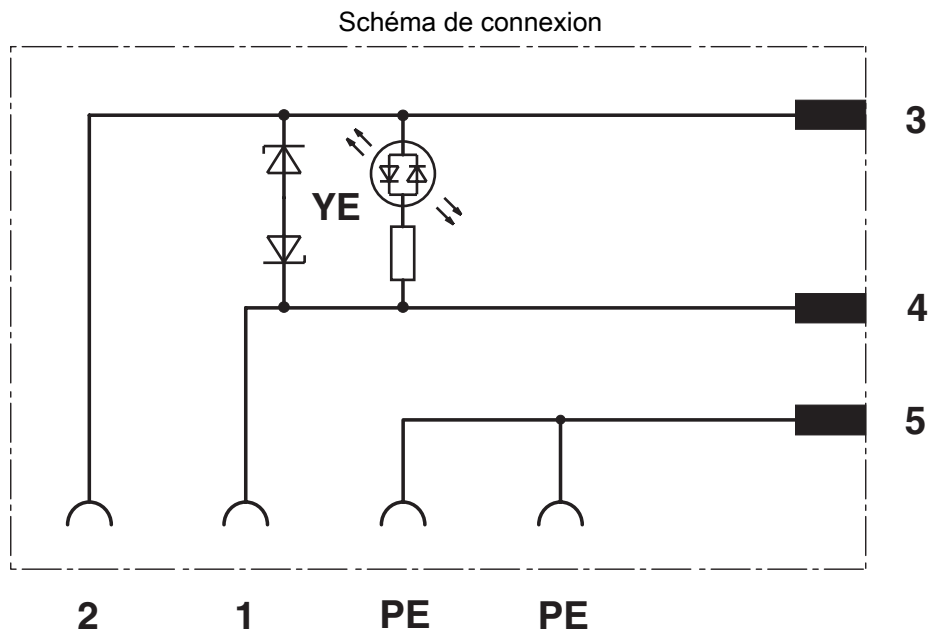


Nombre de pôles connecteur électrovanne, design A

# SAC-3P-MR/A-1L-Z SCO - Connecteur pour électrovannes

1458538

<https://www.phoenixcontact.com/fr/produits/1458538>



# SAC-3P-MR/A-1L-Z SCO - Connecteur pour électrovannes



1458538

<https://www.phoenixcontact.com/fr/produits/1458538>

## Homologations

📄 To download certificates, visit the product detail page: <https://www.phoenixcontact.com/fr/produits/1458538>

### **DNV**

Identifiant de l'homologation: TAE00002K4



### **EAC**

Identifiant de l'homologation: RU C-DE.AI30.B.01102

# SAC-3P-MR/A-1L-Z SCO - Connecteur pour électrovannes



1458538

<https://www.phoenixcontact.com/fr/produits/1458538>

## Classifications

### ECLASS

|             |          |
|-------------|----------|
| ECLASS-13.0 | 27440105 |
| ECLASS-15.0 | 27440105 |

### ETIM

|           |          |
|-----------|----------|
| ETIM 10.0 | EC003623 |
|-----------|----------|

### UNSPSC

|             |          |
|-------------|----------|
| UNSPSC 21.0 | 31251500 |
|-------------|----------|

# SAC-3P-MR/A-1L-Z SCO - Connecteur pour électrovannes



1458538

<https://www.phoenixcontact.com/fr/produits/1458538>

## Conformité environnementale

### EU RoHS

|   |        |
|---|--------|
| Conforme aux exigences de la directive RoHS | Oui    |
| sauf exceptions mentionnées                 | 7(c)-I |

### China RoHS

|  |  |
|--|--|
| Environment friendly use period (EFUP) | EFUP-50  |
|  | Vous trouverez un tableau de déclaration conformément à IACPEIP (China RoHS) concernant les produits dans la zone de téléchargement du produit correspondant sous « Déclaration du fabricant ». Pour tous les produits avec EFUP-E, aucun tableau de déclaration conformément à IACPEIP (China RoHS) n'est établi car cela n'est pas nécessaire. |

### EU REACH SVHC

|   |   |
|---|---|
| Indication de substance soumise à autorisation REACH (n° CAS) | Diboron trioxide(n° CAS: 1303-86-2)           |
|   | Lead monoxide (lead oxide)(n° CAS: 1317-36-8) |
| SCIP  | f94a1fbb-1d79-4aec-bedb-3dba08da1bca          |

### EF3.1 Changement climatique

|         |               |
|---------|---------------|
| CO2e kg | 0,798 kg CO2e |
|---------|---------------|

Phoenix Contact 2026 © - Tous droits réservés  
<https://www.phoenixcontact.com>

PHOENIX CONTACT SAS  
52 Boulevard de Beaubourg Emerainville  
77436 Marne La Vallée Cedex 2 France  
+33 (0) 1 60 17 98 98  
[documentation@phoenixcontact.fr](mailto:documentation@phoenixcontact.fr)