

SAC-3P-MS/A-1L-Z SCO - Connecteur pour électrovannes



1458525

<https://www.phoenixcontact.com/fr/produits/1458525>

Veillez tenir compte du fait que les données affichées dans ce document PDF proviennent de notre catalogue en ligne. Vous trouverez les données complètes dans la documentation utilisateur. Nos conditions générales d'utilisation des téléchargements sont applicables.



Connecteur pour électrovannes, 3-pôles, connecteur mâle droit M12 SPEEDCONNEC, codage: A, sur Connecteur de vanne A, avec 1 LED, Câblage: Diode zéner

Données commerciales

Référence	1458525
Conditionnement	1 Unité(s)
Commande minimum	1 Unité(s)
Clé de vente	AF1GDA
Product key	AF1GDA
GTIN	4046356638975
Poids par pièce (emballage compris)	32,4 g
Poids par pièce (hors emballage)	31,9 g
Numéro du tarif douanier	85366990
Pays d'origine	PL

SAC-3P-MS/A-1L-Z SCO - Connecteur pour électrovannes

1458525

<https://www.phoenixcontact.com/fr/produits/1458525>

Caractéristiques techniques

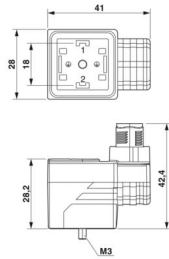
Propriétés du produit

Type de produit	Adaptateur mâle pour électrovanne
Nombre de pôles	3
Nombre de sorties de câble	1
Détrompage	A

Propriétés d'isolation

Catégorie de surtension	II
Degré de pollution	3

Dimensions

Dessin coté	
Largeur	28 mm
Hauteur	42,4 mm
Longueur	41 mm

Caractéristiques de raccordement

Type de raccordement	Connecteur M12
Couple de serrage	0,6 Nm (Connecteurs pour électrovanne)

Propriétés électriques

Résistance d'isolement	$\geq 100 \text{ M}\Omega$
Tension nominale U_N	24 V AC 24 V DC
Intensité nominale I_N	4 A

Valeurs caractéristiques connecteur de vanne

Vis de fixation	M3 x 29
Puissance d'impulsion	40 W (avec une impulsion rectangulaire de 100 μs)
Tension de borne	70 V (Avec un courant constant de 2 mA)
Tension de blocage	50 V

Propriétés mécaniques

Caractéristiques mécaniques

Cycles d'enfichage	50 (Connecteurs pour électrovanne)
--------------------	------------------------------------

SAC-3P-MS/A-1L-Z SCO - Connecteur pour électrovannes



1458525

<https://www.phoenixcontact.com/fr/produits/1458525>

≥ 100 (Connecteur M12)

Indications sur les matériaux

Classe d'inflammabilité selon UL 94	HB
Matériau du joint	TPU
Matériau du boîtier du connecteur pour électrovanne	TPU
Matériau de contact	CuSn
Matériau de surface du contact	Ni/Au
Matériau de porte-contacts	PA 66
Matériau de contact	CuSn
Matériel Module à isolant connecteur pour EV	PA 6.6
Matériau de surface du contact	Sn
Matériau du raccordement vissé	Zinc moulé sous pression, nickelé

Signalisation

Affichage d'état	LED (jaune)
Présence d'un affichage d'état	oui

Connecteur

Raccordement 1

Type	connecteur mâle droit M12 SPEEDCONNEC
Nombre de pôles	3
Mode de verrouillage	SPEEDCONNEC
Type de codage	A

Raccordement 2

Type	Connecteur de vanne A
Matériau	CuSn (Contact)
	Sn (Surface des contacts)
	PA 6.6 (Porte-contacts)
	TPU (Boîtiers)
Circuit de protection	Diode zéner

Conditions environnementales et de durée de vie

Conditions ambiantes

Indice de protection	IP65
	IP67
Température ambiante (fonctionnement) (Connecteur pour électrovanne)	-25 °C ... 85 °C (Connecteurs pour électrovanne)

Normes et spécifications

M12

Désignation de la norme	Connecteur M12
Normes/préscritptions	CEI 61076-2-101

SAC-3P-MS/A-1L-Z SCO - Connecteur pour électrovannes



1458525

<https://www.phoenixcontact.com/fr/produits/1458525>

Connecteur pour électrovanne

Désignation de la norme	Connecteur pour EV
Normes/prescriptions	EN 175301-803

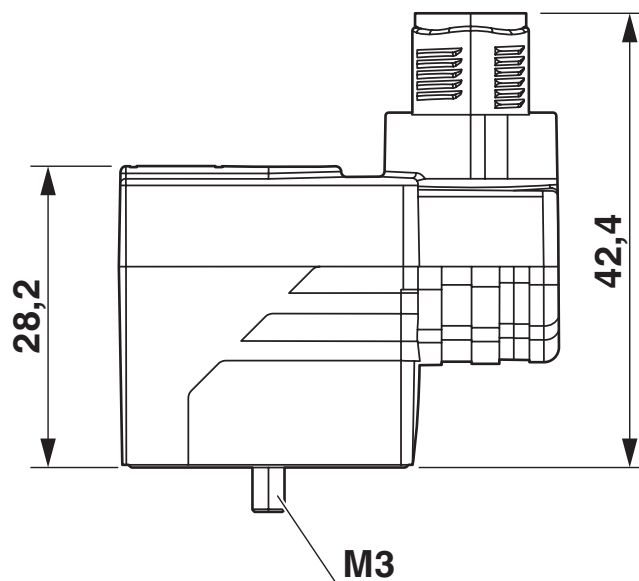
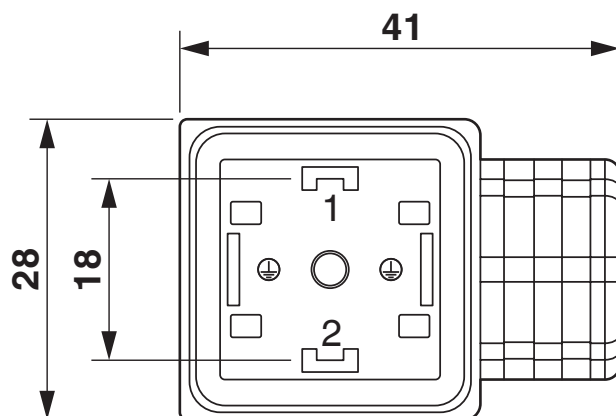
SAC-3P-MS/A-1L-Z SCO - Connecteur pour électrovannes

1458525

<https://www.phoenixcontact.com/fr/produits/1458525>

Dessins

Dessin coté

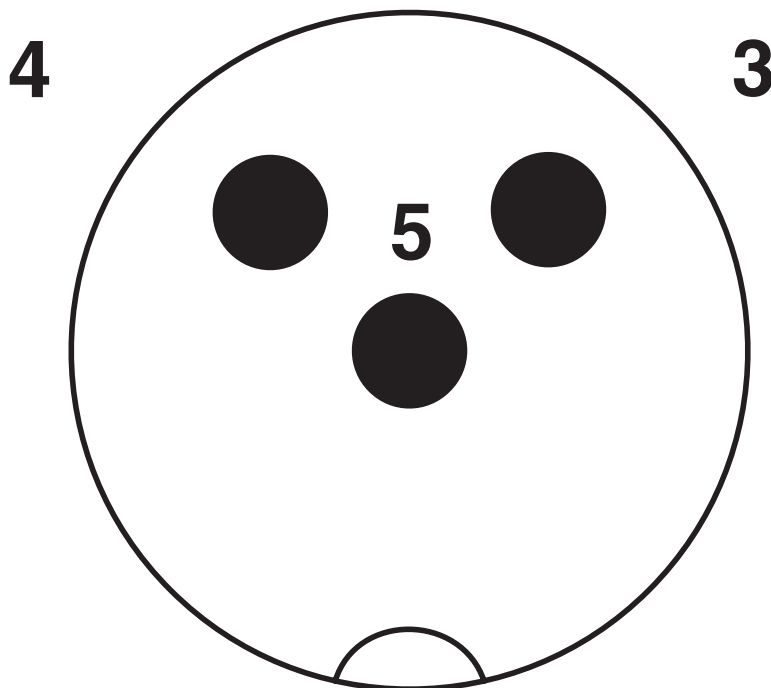


SAC-3P-MS/A-1L-Z SCO - Connecteur pour électrovannes

1458525

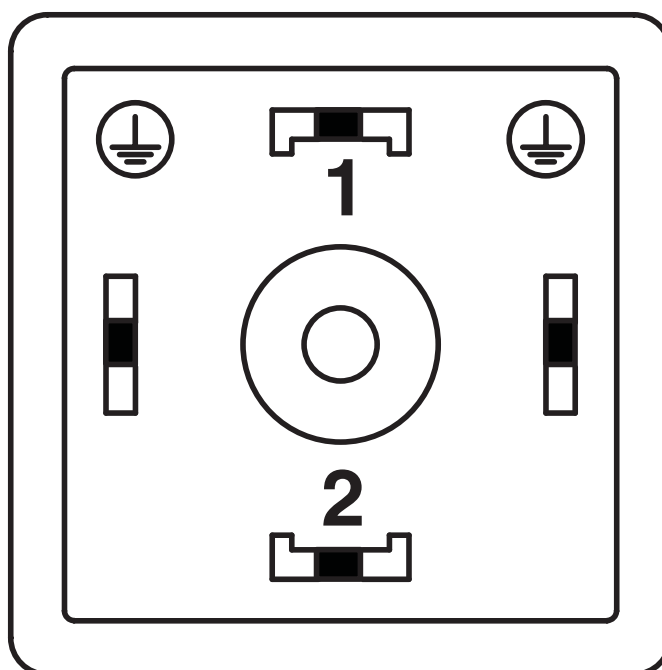
<https://www.phoenixcontact.com/fr/produits/1458525>

Dessin schématique



Nombre de pôles M12 mâle, 3 pôles, détrompage A, vue côté mâle

Dessin schématique

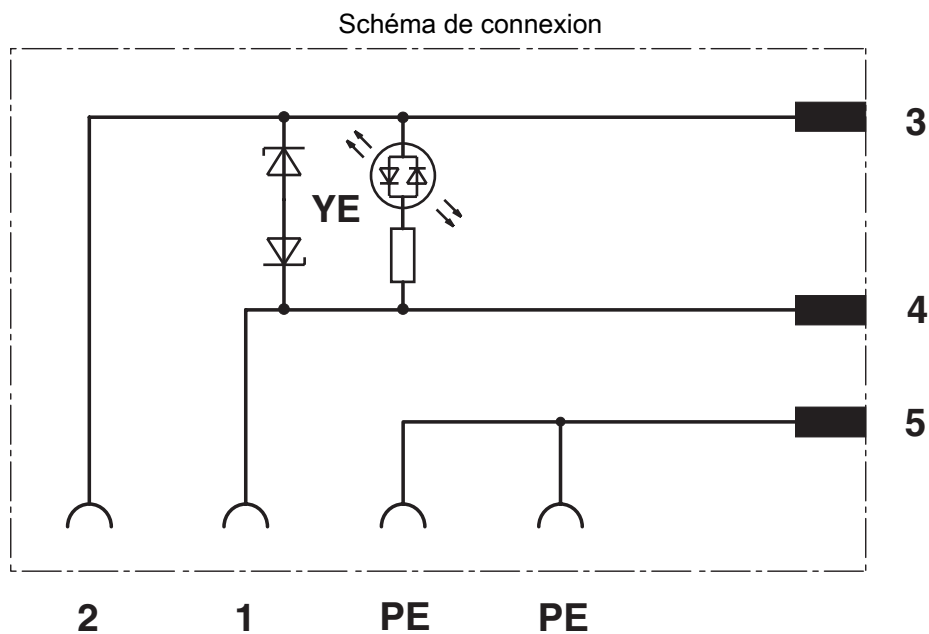


Nombre de pôles connecteur électrovanne, design A

SAC-3P-MS/A-1L-Z SCO - Connecteur pour électrovannes

1458525

<https://www.phoenixcontact.com/fr/produits/1458525>



Disposition des contacts de l'adaptateur de connecteur pour électrovanne

SAC-3P-MS/A-1L-Z SCO - Connecteur pour électrovannes



1458525

<https://www.phoenixcontact.com/fr/produits/1458525>

Homologations

📄 To download certificates, visit the product detail page: <https://www.phoenixcontact.com/fr/produits/1458525>

DNV

Identifiant de l'homologation: TAE00002K4



EAC

Identifiant de l'homologation: RU C-DE.AI30.B.01102

SAC-3P-MS/A-1L-Z SCO - Connecteur pour électrovannes



1458525

<https://www.phoenixcontact.com/fr/produits/1458525>

Classifications

ECLASS

ECLASS-13.0	27440105
ECLASS-15.0	27440105

ETIM

ETIM 10.0	EC003623
-----------	----------

UNSPSC

UNSPSC 21.0	31251500
-------------	----------

SAC-3P-MS/A-1L-Z SCO - Connecteur pour électrovannes



1458525

<https://www.phoenixcontact.com/fr/produits/1458525>

Conformité environnementale

EU RoHS

Conforme aux exigences de la directive RoHS	Oui
sauf exceptions mentionnées	7(c)-I

China RoHS

Environment friendly use period (EFUP)	EFUP-50
	Vous trouverez un tableau de déclaration conformément à IACPEIP (China RoHS) concernant les produits dans la zone de téléchargement du produit correspondant sous « Déclaration du fabricant ». Pour tous les produits avec EFUP-E, aucun tableau de déclaration conformément à IACPEIP (China RoHS) nest établi car cela nest pas nécessaire.

EU REACH SVHC

Indication de substance soumise à autorisation REACH (n° CAS)	Diboron trioxide(n° CAS: 1303-86-2)
	Lead monoxide (lead oxide)(n° CAS: 1317-36-8)
SCIP	535bdaeb-937d-4ea9-84b6-f623679304be

EF3.1 Changement climatique

CO2e kg	0,889 kg CO2e
---------	---------------

Phoenix Contact 2026 © - Tous droits réservés
<https://www.phoenixcontact.com>

PHOENIX CONTACT SAS
52 Boulevard de Beaubourg Emerainville
77436 Marne La Vallée Cedex 2 France
+33 (0) 1 60 17 98 98
documentation@phoenixcontact.fr