

SAC-MR/0,1-116/2XBI-1L-Z SCO - Adaptateur connecteur électrovanne double



1458499

<https://www.phoenixcontact.com/fr/produits/1458499>

Veillez tenir compte du fait que les données affichées dans ce document PDF proviennent de notre catalogue en ligne. Vous trouverez les données complètes dans la documentation utilisateur. Nos conditions générales d'utilisation des téléchargements sont applicables.



Adaptateur connecteur électrovanne double, Universel, 4-pôles, PUR/PVC, noir RAL 9005, connecteur mâle coudé M12 SPEEDCONNEC, codage: A, sur Connecteur de vanne BI (11 mm), avec 1 LED, Câblage: Diode zéner et Connecteur de vanne BI (11 mm), avec 1 LED, Câblage: Diode zéner, écart entre connecteurs pour électrovanne: 0,1 m

Avantages

- Simplicité et sécurité : composants enfichables contrôlés électriquement à 100 %
- Rationalisation : commande de vannes à l'aide de deux raccordements via un seul câble de raccordement
- Convivialité : disponibilité accrue des machines grâce au diagnostic rapide et facile

Données commerciales

Référence	1458499
Conditionnement	1 Unité(s)
Commande minimum	1 Unité(s)
Clé de vente	AF1DRA
Product key	AF1DRA
GTIN	4046356638944
Poids par pièce (emballage compris)	57 g
Poids par pièce (hors emballage)	57 g
Numéro du tarif douanier	85444290
Pays d'origine	PL

SAC-MR/0,1-116/2XBI-1L-Z SCO - Adaptateur connecteur électrovanne double



1458499

<https://www.phoenixcontact.com/fr/produits/1458499>

Caractéristiques techniques

Propriétés du produit

Type de produit	Adaptateur mâle pour électrovanne
Type de capteur	Universel
Nombre de pôles	4
Nombre de sorties de câble	1
Détrompage	A

Propriétés d'isolation

Catégorie de surtension	II
Degré de pollution	3

Caractéristiques de raccordement

Couple de serrage	0,6 Nm (Connecteurs pour électrovanne)
-------------------	--

Propriétés électriques

Résistance d'isolement	$\geq 100 \text{ M}\Omega$
Tension nominale U_N	24 V AC 24 V DC
Intensité nominale I_N	4 A

Valeurs caractéristiques connecteur de vanne

Vis de fixation	M3 x 29
Puissance d'impulsion	40 W (avec une impulsion rectangulaire de 100 μs)
Tension de borne	70 V (Avec un courant constant de 2 mA)
Tension de blocage	50 V

Propriétés mécaniques

Caractéristiques mécaniques

Cycles d'enfichage	50 (Connecteurs pour électrovanne)
--------------------	------------------------------------

Indications sur les matériaux

Classe d'inflammabilité selon UL 94	HB
Matériau du joint	TPU
Matériau du boîtier du connecteur pour électrovanne	TPU
Matériau de contact	CuSn
Matériau de surface du contact	Ni/Au
Matériau de porte-contacts	PA 6.6
Matériau de contact	CuSn
Matériel Module à isolant connecteur pour EV	PA 6.6
Matériau de surface du contact	Sn
Matériau du raccordement vissé	Zinc moulé sous pression, nickelé

SAC-MR/0,1-116/2XBI-1L-Z SCO - Adaptateur connecteur électrovanne double



1458499

<https://www.phoenixcontact.com/fr/produits/1458499>

Signalisation

Affichage d'état	1 LED
Présence d'un affichage d'état	oui

Connecteur

Raccordement 1

Type	connecteur mâle coudé M12 SPEEDCONNEC
Mode de verrouillage	SPEEDCONNEC
Type de codage	A

Raccordement 2

Type	Connecteur de vanne BI (11 mm)
Matériau	CuSn (Contact)
	Sn (Surface des contacts)
	PA 6.6 (Porte-contacts)
	TPU (Boîtiers)
Circuit de protection	Diode zéner

Raccordement 3

Type	Connecteur de vanne BI (11 mm)
Matériau	CuSn (Contact)
	Sn (Surface des contacts)
	PA 6.6 (Porte-contacts)
	TPU (Boîtiers)
Circuit de protection	Diode zéner

Conditions environnementales et de durée de vie

Conditions ambiantes

Indice de protection	IP65
	IP67
Température ambiante (fonctionnement) (Connecteur pour électrovanne)	-25 °C ... 85 °C (Connecteurs pour électrovanne)

Normes et spécifications

M12

Désignation de la norme	Connecteur M12
Normes/précriptions	CEI 61076-2-101

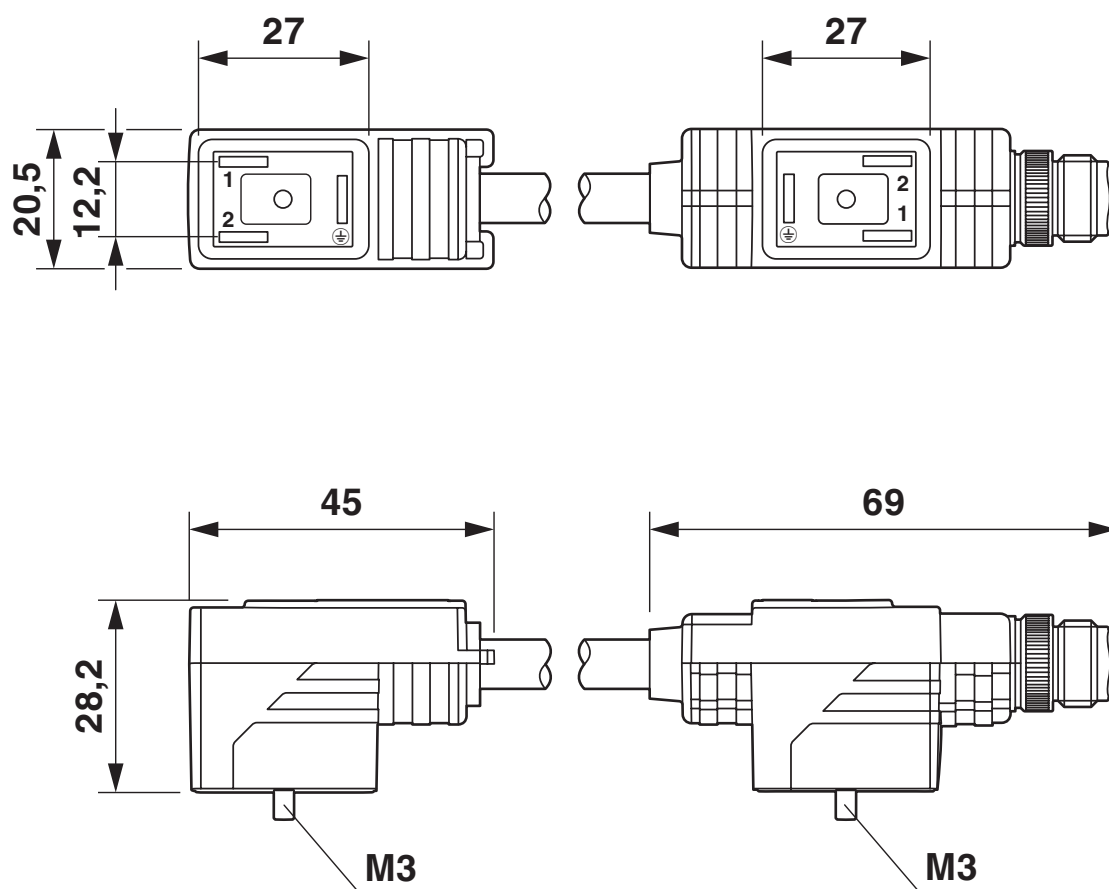
SAC-MR/0,1-116/2XBI-1L-Z SCO - Adaptateur connecteur électrovanne double

1458499

<https://www.phoenixcontact.com/fr/produits/1458499>

Dessins

Dessin coté



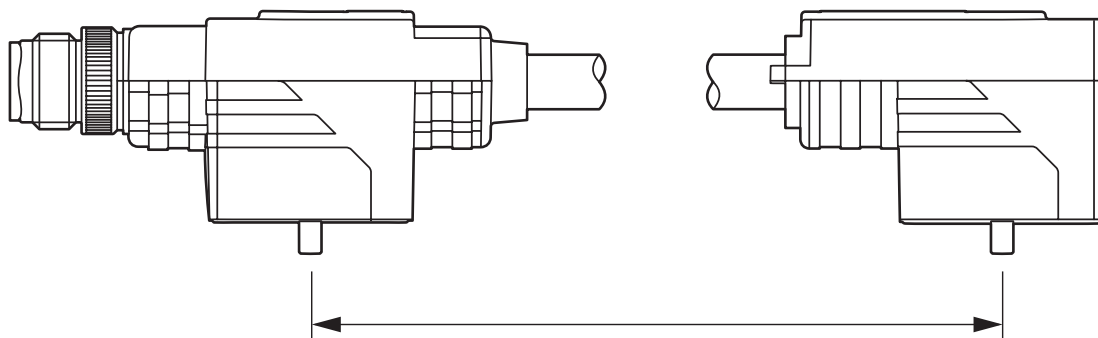
Connecteur pour électrovanne double, 2x type BI

SAC-MR/0,1-116/2XBI-1L-Z SCO - Adaptateur connecteur électrovanne double

1458499

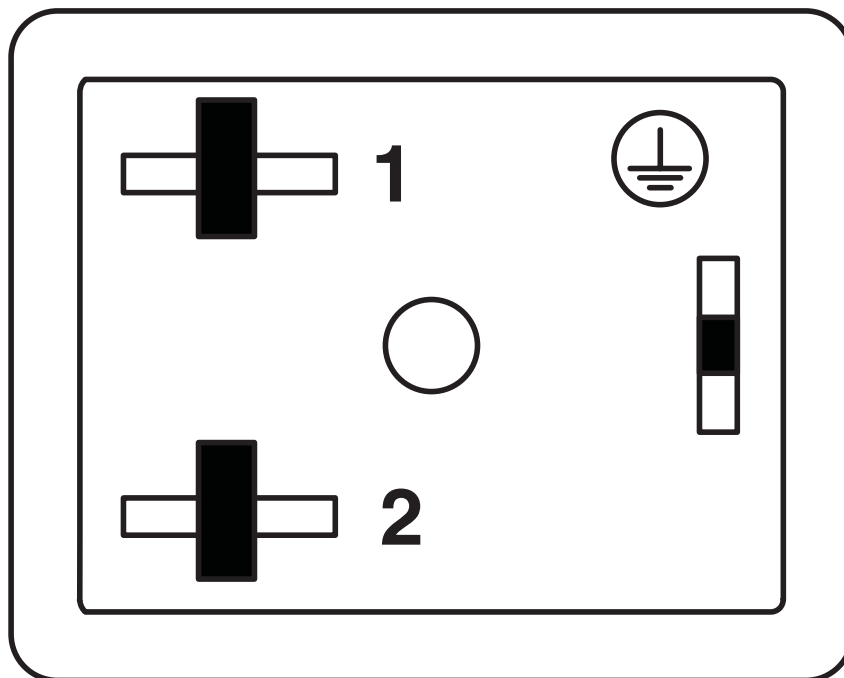
<https://www.phoenixcontact.com/fr/produits/1458499>

Dessin coté



Écart entre connecteurs pour électrovanne

Dessin schématique



Nombre de pôles connecteur électrovanne, design BI

SAC-MR/0,1-116/2XBI-1L-Z SCO - Adaptateur connecteur électrovanne double

1458499

<https://www.phoenixcontact.com/fr/produits/1458499>

Schéma de connexion



Disposition des contacts du connecteur pour électrovanne double

SAC-MR/0,1-116/2XBI-1L-Z SCO - Adaptateur connecteur électrovanne double




1458499

<https://www.phoenixcontact.com/fr/produits/1458499>

Homologations

To download certificates, visit the product detail page: <https://www.phoenixcontact.com/fr/produits/1458499>

 CSAus Identifiant de l'homologation: 13631				
	Tension nominale U_N	Intensité nominale I_N	Section AWG	Section mm^2
keine				
	24 V	4 A	-	-

SAC-MR/0,1-116/2XBI-1L-Z SCO - Adaptateur connecteur électrovanne double



1458499

<https://www.phoenixcontact.com/fr/produits/1458499>

Classifications

ECLASS

ECLASS-13.0	27060312
ECLASS-15.0	27060312

ETIM

ETIM 10.0	EC001855
-----------	----------

UNSPSC

UNSPSC 21.0	31251500
-------------	----------

SAC-MR/0,1-116/2XBI-1L-Z SCO - Adaptateur connecteur électrovanne double



1458499

<https://www.phoenixcontact.com/fr/produits/1458499>

Conformité environnementale

EU RoHS

Conforme aux exigences de la directive RoHS	Oui
sauf exceptions mentionnées	7(c)-I

China RoHS

Environment friendly use period (EFUP)	EFUP-50
	Vous trouverez un tableau de déclaration conformément à IACPEIP (China RoHS) concernant les produits dans la zone de téléchargement du produit correspondant sous « Déclaration du fabricant ». Pour tous les produits avec EFUP-E, aucun tableau de déclaration conformément à IACPEIP (China RoHS) n'est établi car cela n'est pas nécessaire.

EU REACH SVHC

Indication de substance soumise à autorisation REACH (n° CAS)	Aucun substance na un taux pondéral supérieur à 0,1 %
---	---

EF3.1 Changement climatique

CO2e kg	1,462 kg CO2e
---------	---------------

Phoenix Contact 2026 © - Tous droits réservés
<https://www.phoenixcontact.com>

PHOENIX CONTACT SAS
52 Boulevard de Beaubourg Emerainville
77436 Marne La Vallée Cedex 2 France
+33 (0) 1 60 17 98 98
documentation@phoenixcontact.fr