

# SAC- 1,5/0,15-116/2XA-1L-Z - Câble connecteur électrovanne double



1458020

<https://www.phoenixcontact.com/fr/produits/1458020>

Veillez tenir compte du fait que les données affichées dans ce document PDF proviennent de notre catalogue en ligne. Vous trouverez les données complètes dans la documentation utilisateur. Nos conditions générales d'utilisation des téléchargements sont applicables.



Câble connecteur électrovanne double, 4-pôles, PUR/PVC, noir, extrémité libre, sur Connecteur de vanne A, avec 1 LED, Câblage: Diode zéner et Connecteur de vanne A, avec 1 LED, Câblage: Diode zéner, longueur de câble: 1,5 m, écart entre connecteurs pour électrovanne: 0,15 m

## Avantages

- Simplicité et sécurité : composants enfichables contrôlés électriquement à 100 %
- Rationalisation : commande de vannes à l'aide de deux raccordements via un seul câble de raccordement
- Convivialité : disponibilité accrue des machines grâce au diagnostic rapide et facile

## Données commerciales

Référence	1458020
Conditionnement	1 Unité(s)
Commande minimum	1 Unité(s)
Clé de vente	AF1DGA
Product key	AF1DGA
GTIN	4046356638449
Poids par pièce (emballage compris)	157,5 g
Poids par pièce (hors emballage)	149,83 g
Numéro du tarif douanier	85444290
Pays d'origine	PL

# SAC- 1,5/0,15-116/2XA-1L-Z - Câble connecteur électrovanne double



1458020

<https://www.phoenixcontact.com/fr/produits/1458020>

## Caractéristiques techniques

### Propriétés du produit

Type de produit	Câble pour capteurs/actionneurs avec connecteurs de vanne
Application	Standard
Nombre de pôles	4
Nombre de sorties de câble	1
Blindé	non

### Propriétés d'isolation

Catégorie de surtension	II
Degré de pollution	3

### Caractéristiques de raccordement

#### Raccordement du conducteur

Couple de serrage	0,6 Nm
-------------------	--------

### Indications sur les matériaux

Classe d'inflammabilité selon UL 94	HB
Matériau du joint	TPU
Matériau du boîtier du connecteur pour électrovanne	TPU
Matériau de contact	CuSn
Matériel Module à isolant connecteur pour EV	PA 6.6
Matériau de surface du contact	Sn

### Propriétés électriques

Résistance d'isolement	$\geq 100 \text{ M}\Omega$
Tension nominale $U_N$	24 V AC
	24 V DC
Intensité nominale $I_N$	4 A

#### Valeurs caractéristiques connecteur de vanne

Vis de fixation	M3 x 29
Puissance d'impulsion	40 W (avec une impulsion rectangulaire de 100 $\mu\text{s}$ )
Tension de borne	70 V (Avec un courant constant de 2 mA)
Tension de blocage	50 V

### Propriétés mécaniques

#### Caractéristiques mécaniques

Cycles d'enfichage	50
--------------------	----

### Signalisation

# SAC- 1,5/0,15-116/2XA-1L-Z - Câble connecteur électrovanne double

1458020

<https://www.phoenixcontact.com/fr/produits/1458020>

Affichage d'état	1 LED
Présence d'un affichage d'état	oui

## Connecteur

### Raccordement 1

Type	extrémité libre
------	-----------------

### Raccordement 2

Type	Connecteur de vanne A
Matériau	CuSn (Contact)
	Sn (Surface des contacts)
	PA 6.6 (Porte-contacts)
	TPU (Boîtiers)
Circuit de protection	Diode zéner


### Raccordement 3

Type	Connecteur de vanne A
Matériau	CuSn (Contact)
	Sn (Surface des contacts)
	PA 6.6 (Porte-contacts)
	TPU (Boîtiers)
Circuit de protection	Diode zéner

## Câble/conducteur

Longueur du câble	1,5 m
	0,15 m

### PUR/PVC 0,75 mm<sup>2</sup> noir [116]

Dessin coté	
Poids de gaine	57 kg/km
Style UL AWM	20549
Nombre de pôles	4
Blindé	non
Type	PUR/PVC 0,75 mm <sup>2</sup> noir [116]
Structure du conducteur ligne de signal	24x 0,20 mm
AWG ligne de signaux	18

# SAC- 1,5/0,15-116/2XA-1L-Z - Câble connecteur électrovanne double



1458020

<https://www.phoenixcontact.com/fr/produits/1458020>

Section de câble	4x 0,75 mm <sup>2</sup>
Diamètre de fil avec isolant	1,7 mm ±0,05 mm
Diamètre extérieur du câble	6,30 mm ±0,2 mm
Gaine extérieure, matériau	PUR
Gaine extérieure, coloris	noir
Matériau conducteur	Cordon Cu nu
Matériau isolant de fil	PVC
Fil, coloris	noir 1, noir 2, noir 3, vert/jaune
Câblage total	4 fils torsadés longitudinalement
Résistance max. du conducteur	26 Ω/km (à 20 °C)
Résistance d'isolement	≥ 20 MΩ*km
Tension nominale câble	300 V
Tension d'essai	1200 V
Rayon de courbure minimal, pose fixe	63 mm
Résistance à la propagation des flammes	selon DIN VDE 0482
	selon DIN EN 50265-2-1
	selon UL FT-2
Température ambiante (fonctionnement)	-5 °C ... 80 °C (Câble, pose souple)
	-40 °C ... 80 °C (câble, pose fixe)

## Conditions environnementales et de durée de vie

### Conditions ambiantes

Indice de protection	IP65
	IP67
Température ambiante (fonctionnement) (Connecteur pour électrovanne)	-25 °C ... 85 °C (Connecteurs pour électrovanne)

## Normes et spécifications

### Connecteur pour électrovanne

Désignation de la norme	Connecteur pour EV
Normes/prescriptions	EN 175301-803

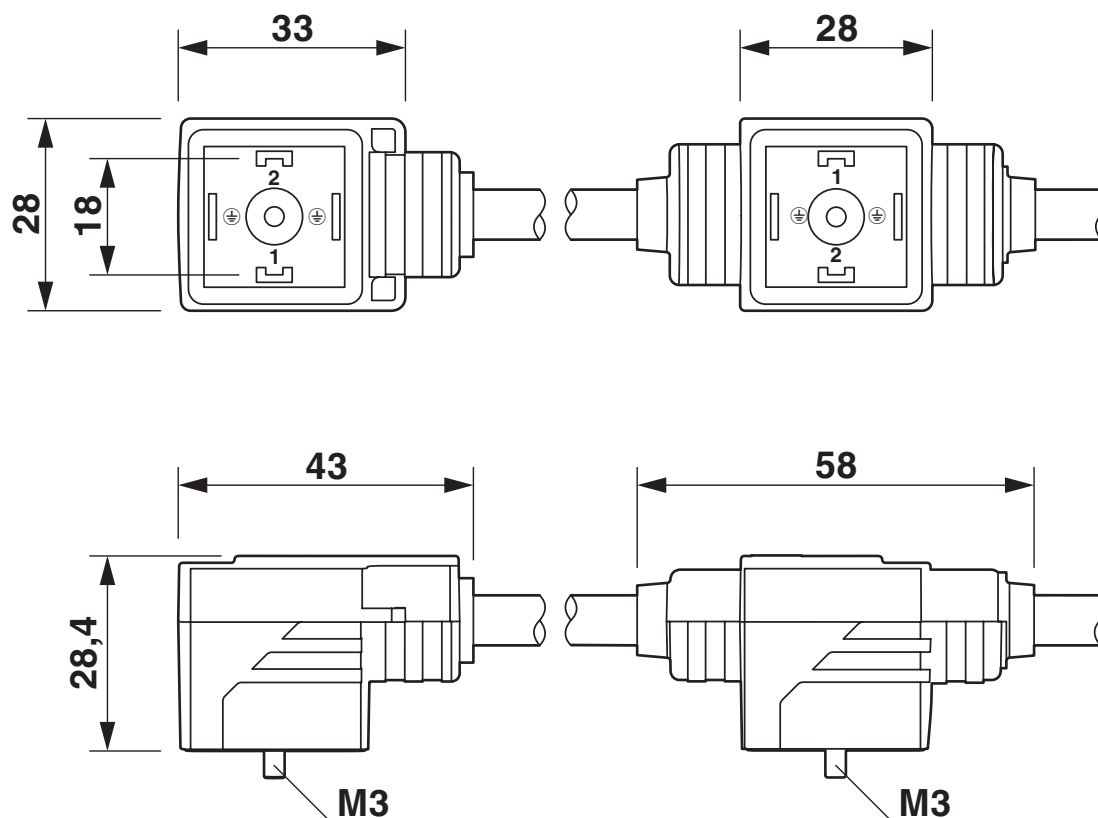
# SAC- 1,5/0,15-116/2XA-1L-Z - Câble connecteur électrovanne double

1458020

<https://www.phoenixcontact.com/fr/produits/1458020>

## Dessins

Dessin coté



Connecteur pour électrovannes double, 2x de type A

# SAC- 1,5/0,15-116/2XA-1L-Z - Câble connecteur électrovanne double

1458020

<https://www.phoenixcontact.com/fr/produits/1458020>

Dessin coté



Écart entre connecteurs pour électrovanne

Dessin schématique



Nombre de pôles connecteur électrovanne, design A

# SAC- 1,5/0,15-116/2XA-1L-Z - Câble connecteur électrovanne double

1458020

<https://www.phoenixcontact.com/fr/produits/1458020>

Schéma de connexion



Disposition des contacts du connecteur pour électrovanne double

# SAC- 1,5/0,15-116/2XA-1L-Z - Câble connecteur électrovanne double



1458020

<https://www.phoenixcontact.com/fr/produits/1458020>

## Homologations

📄 To download certificates, visit the product detail page: <https://www.phoenixcontact.com/fr/produits/1458020>

 <b>CSA</b> Identifiant de l'homologation: 13631				
	Tension nominale $U_N$	Intensité nominale $I_N$	Section AWG	Section $mm^2$
keine				
	24 V	4 A	-	-

 <b>EAC-RoHS</b> Identifiant de l'homologation: RU D-DE.HB35.B.00387				
--	--	--	--	--

 <b>CSAus</b> Identifiant de l'homologation: 13631				
	Tension nominale $U_N$	Intensité nominale $I_N$	Section AWG	Section $mm^2$
keine				
	24 V	4 A	-	-

# SAC- 1,5/0,15-116/2XA-1L-Z - Câble connecteur électrovanne double



1458020

<https://www.phoenixcontact.com/fr/produits/1458020>

## Classifications

### ECLASS

ECLASS-13.0	27060312
ECLASS-15.0	27060312

### ETIM

ETIM 10.0	EC001855
-----------	----------

### UNSPSC

UNSPSC 21.0	31251500
-------------	----------

# SAC- 1,5/0,15-116/2XA-1L-Z - Câble connecteur électrovanne double



1458020

<https://www.phoenixcontact.com/fr/produits/1458020>

## Conformité environnementale

### EU RoHS

Conforme aux exigences de la directive RoHS	Oui
sauf exceptions mentionnées	7(c)-I

### China RoHS

Environment friendly use period (EFUP)	EFUP-50
	Vous trouverez un tableau de déclaration conformément à IACPEIP (China RoHS) concernant les produits dans la zone de téléchargement du produit correspondant sous « Déclaration du fabricant ». Pour tous les produits avec EFUP-E, aucun tableau de déclaration conformément à IACPEIP (China RoHS) nest établi car cela nest pas nécessaire.

### EU REACH SVHC

Indication de substance soumise à autorisation REACH (n° CAS)	Aucun substance na un taux pondéral supérieur à 0,1 %
---	---

Phoenix Contact 2026 © - Tous droits réservés

<https://www.phoenixcontact.com>

PHOENIX CONTACT SAS

52 Boulevard de Beaubourg Emerainville

77436 Marne La Vallée Cedex 2 France

+33 (0) 1 60 17 98 98

[documentation@phoenixcontact.fr](mailto:documentation@phoenixcontact.fr)