

FT NUT M25 BK - Ecrou

1457937

<https://www.phoenixcontact.com/fr/produits/1457937>



Veillez tenir compte du fait que les données affichées dans ce document PDF proviennent de notre catalogue en ligne. Vous trouverez les données complètes dans la documentation utilisateur. Nos conditions générales d'utilisation des téléchargements sont applicables.

Ecrou, Famille d'articles: PRC 35, coloris: noir



Description du produit

Écrou pour le détrompage couleur d'interfaces d'appareil

Avantages

- Codage couleur pour connecteurs PRC
- Montage facile
- Autres coloris sur demande

Données commerciales

Référence	1457937
Conditionnement	100 Unité(s)
Commande minimum	100 Unité(s)
Clé de vente	ABL CZB
Product key	ABL CZB
GTIN	4046356623957
Poids par pièce (emballage compris)	2,759 g
Poids par pièce (hors emballage)	2,66 g
Numéro du tarif douanier	39269097
Pays d'origine	PL

Caractéristiques techniques

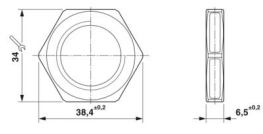
Propriétés du produit

Type de produit	Traversée de paroi
Gamme de produits	PRC 35

Propriétés d'isolation

Degré de pollution	2
--------------------	---

Dimensions

Dessin coté	
Largeur	38,4 mm
Hauteur	34 mm
Longueur	6,5 mm
Ouverture écrou-chapeau	34 mm

Indications sur les matériaux

Couleur	noir (RAL 9005)
Couleur de la partie du boîtier	noir
Classe d'inflammabilité selon UL 94	V0
Matériau du raccordement vissé	PPE

Câble/conducteur

Absence d'halogène	oui (selon CEI 61249-2-21:2003- 11 Cl.3.1)
--------------------	--

Montage

Type de montage	Filetage
Type de filetage	M25 x 1,5 (DIN EN 60423)

Conditions environnementales et de durée de vie

Conditions ambiantes

Catégorie d'effet de coup	IK08 (-25°C)
Température ambiante (fonctionnement)	-40 °C ... 105 °C
Température ambiante (stockage/transport)	-40 °C ... 70 °C
Température ambiante (montage)	5 °C ... 85 °C

FT NUT M25 BK - Ecrou

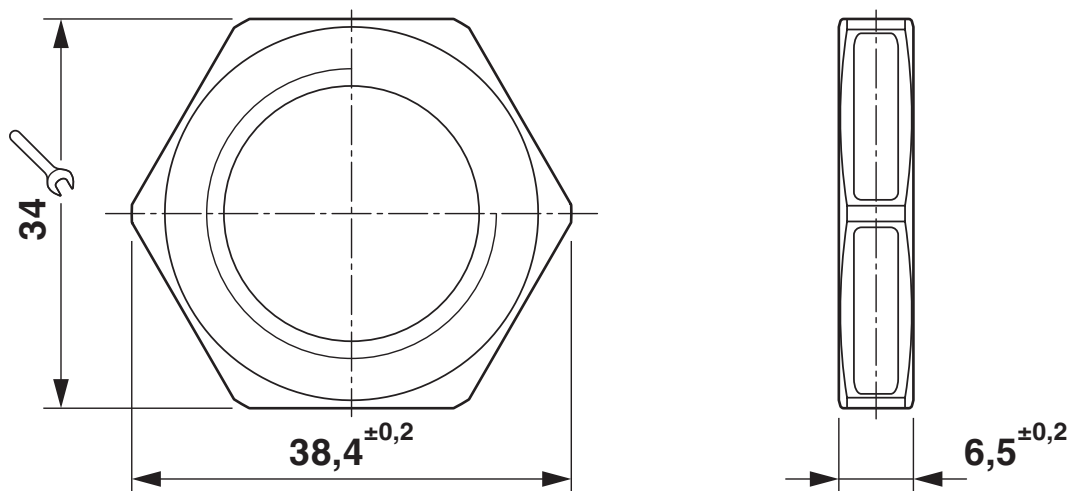
1457937

<https://www.phoenixcontact.com/fr/produits/1457937>



Dessins

Dessin coté



1457937

<https://www.phoenixcontact.com/fr/produits/1457937>

Classifications

ECLASS

ECLASS-13.0	27440691
ECLASS-15.0	27440192

ETIM

ETIM 10.0	EC002943
-----------	----------

UNSPSC

UNSPSC 21.0	39121400
-------------	----------

FT NUT M25 BK - Ecrou



1457937

<https://www.phoenixcontact.com/fr/produits/1457937>

Conformité environnementale

EU RoHS

Conforme aux exigences de la directive RoHS

Oui, Aucun exception

China RoHS

Environment friendly use period (EFUP)

EFUP-E

Aucune substance dangereuse au-dessus des valeurs limites

EU REACH SVHC

Indication de substance soumise à autorisation REACH (n° CAS)

Aucun substance na un taux pondéral supérieur à 0,1 %

Phoenix Contact 2026 © - Tous droits réservés

<https://www.phoenixcontact.com>

PHOENIX CONTACT SAS

52 Boulevard de Beaubourg Emerainville

77436 Marne La Vallée Cedex 2 France

+33 (0) 1 60 17 98 98

documentation@phoenixcontact.fr