

SACC-VB-5CON-M20/AD-2L 24V - Connecteur pour électrovannes



1457908

<https://www.phoenixcontact.com/fr/produits/1457908>

Veillez tenir compte du fait que les données affichées dans ce document PDF proviennent de notre catalogue en ligne. Vous trouverez les données complètes dans la documentation utilisateur. Nos conditions générales d'utilisation des téléchargements sont applicables.



Connecteur pour électrovannes, Universel, 5-pôles, Connecteur de vanne AD (pressostat), Raccordement vissé, presse-étoupe M20 x 1,5, diamètre extérieur du câble 6 mm ... 8 mm

Données commerciales

Référence	1457908
Conditionnement	1 Unité(s)
Commande minimum	1 Unité(s)
Remarque	Fabrication à la commande (pas de reprise)
Clé de vente	AF2DAA
Product key	AF2DAA
GTIN	4046356630689
Poids par pièce (emballage compris)	32,9 g
Poids par pièce (hors emballage)	32,3 g
Numéro du tarif douanier	85366990
Pays d'origine	HU

SACC-VB-5CON-M20/AD-2L 24V - Connecteur pour électrovannes



1457908

<https://www.phoenixcontact.com/fr/produits/1457908>

Caractéristiques techniques

Remarques

Instructions de montage	IMPORTANT : Lors de la pose des câbles, respectez les rayons de courbure admis car une force de courbure excessive représente un risque pour l'indice de protection. Éliminez les contraintes mécaniques existant en amont du connecteur, par ex. en utilisant des colliers serrants.
-------------------------	--

Propriétés du produit

Type de produit	Connecteurs pour électrovannes
Nombre de pôles	5
Nombre de sorties de câble	1
Blindé	non
Raccordement à filetage Pg	M20 x 1,5

Propriétés d'isolation

Catégorie de surtension	II
Degré de pollution	3

Indications sur les matériaux

Classe d'inflammabilité selon UL 94	HB
Matériau du joint	NBR
Matériau du boîtier du connecteur pour électrovanne	PA
Matériau de contact	CuZn
Matériau de surface du contact	CuSn

Dimensions

Dimensions extérieures

Diamètre extérieur	6 mm ... 8 mm
--------------------	---------------

Propriétés électriques

Résistance de contact	$\leq 4 \text{ m}\Omega$
Résistance d'isolement	$> 2 \text{ G}\Omega$
Tension nominale U_N	24 V AC 24 V DC
Intensité nominale I_N	1,5 A
Circuit de protection	déconnecté

Valeurs caractéristiques connecteur de vanne

Vis de fixation	M3 x 37,5
-----------------	-----------

Propriétés mécaniques

SACC-VB-5CON-M20/AD-2L 24V - Connecteur pour électrovannes



1457908

<https://www.phoenixcontact.com/fr/produits/1457908>

Caractéristiques mécaniques

Cycles d'enfichage	50 (Connecteur pour électrovanne)
--------------------	-----------------------------------

Signalisation

Affichage d'état	2 LED
Présence d'un affichage d'état	oui

Caractéristiques de raccordement

Type de raccordement	Raccordement vissé
Section raccordable	0,25 mm ² ... 1,5 mm ²
Section raccordable AWG	24 ... 16
Couple de serrage	1,8 Nm ±0,2 Nm (Vis de pression)
	0,4 Nm ±0,1 Nm (Vis centrale)
	0,2 Nm ±0,1 Nm (Vis de contact)

Connecteur

Raccordement 1

Type tête	Connecteur de vanne
Type de filetage tête	AD (pressostat)

Conditions environnementales et de durée de vie

Conditions ambiantes

Indice de protection	IP65
Température ambiante (fonctionnement) (Connecteur pour électrovanne)	-25 °C ... 60 °C (Connecteurs pour électrovanne)

Normes et spécifications

Connecteur pour électrovanne

Désignation de la norme	Connecteur pour EV
Normes/prescriptions	EN 175301-803

SACC-VB-5CON-M20/AD-2L 24V - Connecteur pour électrovannes

1457908

<https://www.phoenixcontact.com/fr/produits/1457908>

Dessins

Dessin coté

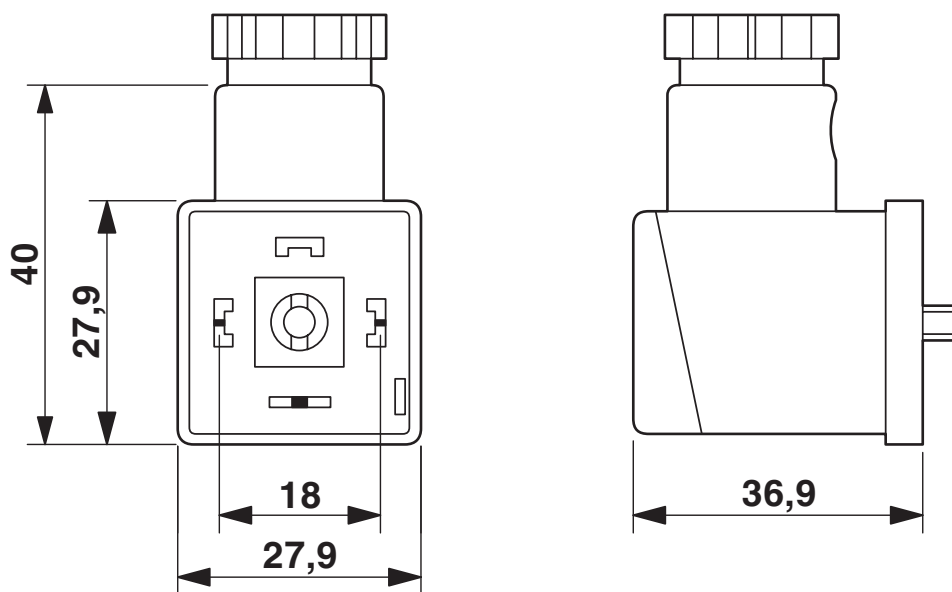
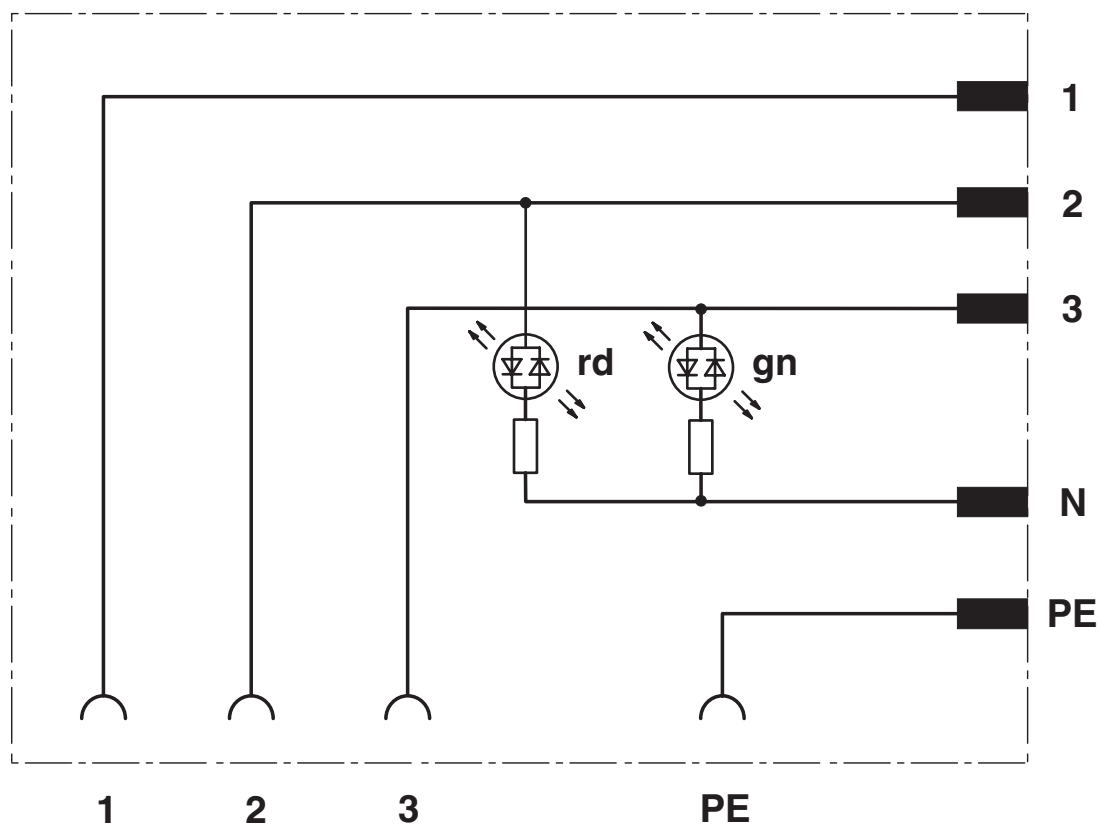


Schéma de connexion



SACC-VB-5CON-M20/AD-2L 24V - Connecteur pour électrovannes



1457908

<https://www.phoenixcontact.com/fr/produits/1457908>

Classifications

ECLASS

ECLASS-13.0	27440105
ECLASS-15.0	27440105

ETIM

ETIM 10.0	EC003623
-----------	----------

UNSPSC

UNSPSC 21.0	31251500
-------------	----------

SACC-VB-5CON-M20/AD-2L 24V - Connecteur pour électrovannes



1457908

<https://www.phoenixcontact.com/fr/produits/1457908>

Conformité environnementale

EU RoHS

Conforme aux exigences de la directive RoHS	Oui
sauf exceptions mentionnées	6(c)

China RoHS

Environment friendly use period (EFUP)	EFUP-25
	Vous trouverez un tableau de déclaration conformément à IACPEIP (China RoHS) concernant les produits dans la zone de téléchargement du produit correspondant sous « Déclaration du fabricant ». Pour tous les produits avec EFUP-E, aucun tableau de déclaration conformément à IACPEIP (China RoHS) nest établi car cela nest pas nécessaire.

EU REACH SVHC

Indication de substance soumise à autorisation REACH (n° CAS)	Lead(n° CAS: 7439-92-1)
SCIP	68c48164-1c36-46ae-8070-1ff99147a030

Phoenix Contact 2026 © - Tous droits réservés
<https://www.phoenixcontact.com>

PHOENIX CONTACT SAS
52 Boulevard de Beaubourg Emerainville
77436 Marne La Vallée Cedex 2 France
+33 (0) 1 60 17 98 98
documentation@phoenixcontact.fr