

# SACC-MINMR-5CON-PG13/2,5 - Connecteur



1456255

<https://www.phoenixcontact.com/fr/produits/1456255>

Veillez tenir compte du fait que les données affichées dans ce document PDF proviennent de notre catalogue en ligne. Vous trouverez les données complètes dans la documentation utilisateur. Nos conditions générales d'utilisation des téléchargements sont applicables.



Connecteur, Universel, 5-pôles, connecteur mâle coudé 7/8"-16UNF, codage: A, Raccordement vissé, matériau de la molette: Zinc moulé sous pression, nickelé, presse-étoupe Pg13,5, diamètre extérieur du câble 10 mm ... 12 mm, Contact 3 à fermeture

## Avantages

- Utilisation sûre sur le terrain grâce aux indices de protection élevés
- Raccordement vissé : connectique éprouvée pour une large sélection de conducteurs distincts

## Données commerciales

Référence	1456255
Conditionnement	1 Unité(s)
Commande minimum	1 Unité(s)
Clé de vente	AF2FAA
Product key	AF2FAA
GTIN	4046356616881
Poids par pièce (emballage compris)	64 g
Poids par pièce (hors emballage)	50 g
Numéro du tarif douanier	85366990
Pays d'origine	DE

## Caractéristiques techniques

### Remarques

Instructions de montage	<b>IMPORTANT</b> : Lors de la pose des câbles, respectez les rayons de courbure admis car une force de courbure excessive représente un risque pour l'indice de protection. Éliminez les contraintes mécaniques existant en amont du connecteur, par ex. en utilisant des colliers serrants.
-------------------------	--

### Montage

Instructions de montage	Les fils peuvent aussi bien être connectés avec que sans embouts
-------------------------	--

### Propriétés du produit

Type de produit	Connecteur circulaire (côté câble)
Type de capteur	Universel
Nombre de pôles	5
Nombre de sorties de câble	1
Blindé	non
Détrompage	A
Sortie du câble	coudé
Raccordement à filetage Pg	Pg13,5

### Propriétés d'isolation

Catégorie de surtension	III
Degré de pollution	3

### Dimensions

Dessin coté	
Largeur	28 mm
Hauteur	53 mm
Longueur	71,6 mm

### Dimensions extérieures

Diamètre extérieur	10 mm ... 12 mm
--------------------	-----------------

### Boîtier

Diamètre de boîtier	28 mm
---------------------	-------

### Indications sur les matériaux

Classe d'inflammabilité selon UL 94	HB
-------------------------------------	----

# SACC-MINMR-5CON-PG13/2,5 - Connecteur



1456255

<https://www.phoenixcontact.com/fr/produits/1456255>

Matériau de surface de prise	PBT
Matériau de contact	CuZn
Matériau de surface du contact	Au
Matériau de porte-contacts	PUR/PA 6.6
Matériau du raccordement vissé	Zinc moulé sous pression, nickelé

## Caractéristiques de raccordement

### Raccordement du conducteur

Type de raccordement	Raccordement vissé
Section raccordable	0,34 mm <sup>2</sup> ... 2,5 mm <sup>2</sup> (sans embout)
	0,34 mm <sup>2</sup> ... 2,5 mm <sup>2</sup> (avec embout)
	0,34 mm <sup>2</sup> ... 2,5 mm <sup>2</sup> (rigide)
Section raccordable AWG	22 ... 14 (sans embout)
	22 ... 14 (avec embout)
Longueur de gaine à dénuder de chaque fil	7 mm
Couple de serrage	0,8 Nm (Connecteur mâle 7/8")
	0,4 Nm (Bornes à vis)
	1 Nm ... 1,4 Nm (Vis de pression)

## Propriétés électriques

Tension de tenue aux chocs assignée	4 kV
Résistance de contact	≤ 5 mΩ
Résistance d'isolement	≥ 100 MΩ
Tension nominale U <sub>N</sub>	300 V AC
	300 V DC
Intensité nominale I <sub>N</sub>	9 A

## Propriétés mécaniques

### Caractéristiques mécaniques

Cycles d'enfichage	≥ 100
--------------------	-------

## Connecteur

### Raccordement 1

Type tête	connecteur mâle
Sortie de câble tête	coudé
Type de filetage tête	7/8"-16UNF
Détrompage	A

## Câble/conducteur

Type de signal/catégorie	Universel
Longueur à dénuder des fils uniques	7 mm

## Conditions environnementales et de durée de vie

# SACC-MINMR-5CON-PG13/2,5 - Connecteur



1456255

<https://www.phoenixcontact.com/fr/produits/1456255>

## Conditions ambiantes

Indice de protection	IP67
Température ambiante (fonctionnement) (Connecteur mâle/femelle)	-25 °C ... 85 °C (connecteur mâle / femelle)

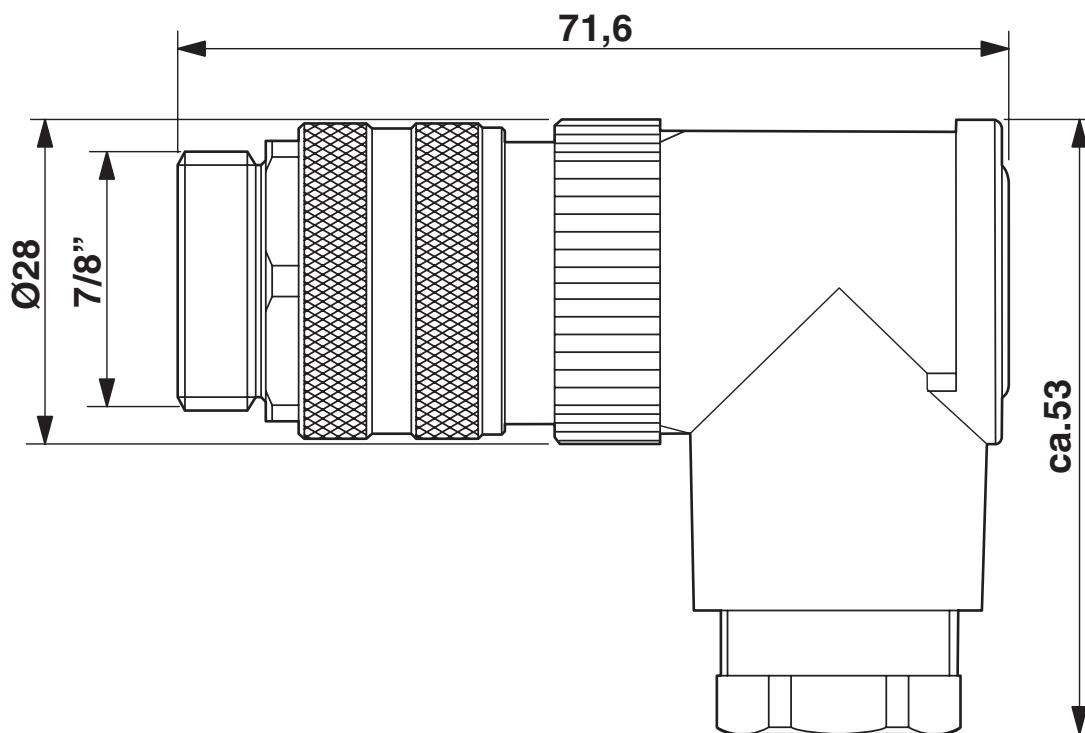
# SACC-MINMR-5CON-PG13/2,5 - Connecteur

1456255

<https://www.phoenixcontact.com/fr/produits/1456255>

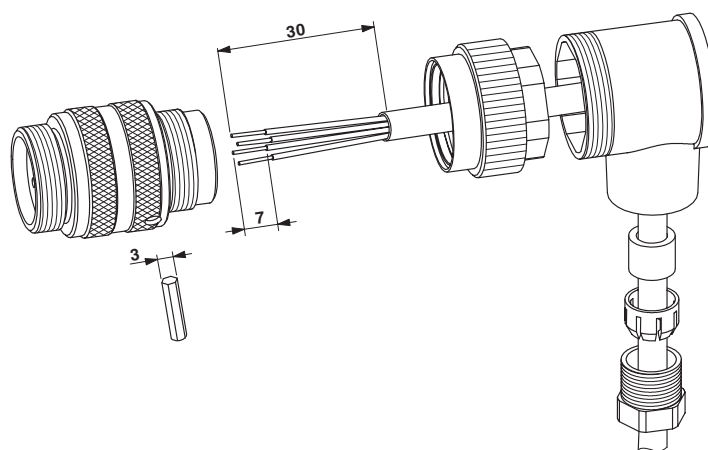
## Dessins

Dessin coté



Connecteur mâle 7/8", coudé

Dessin du fonctionnement



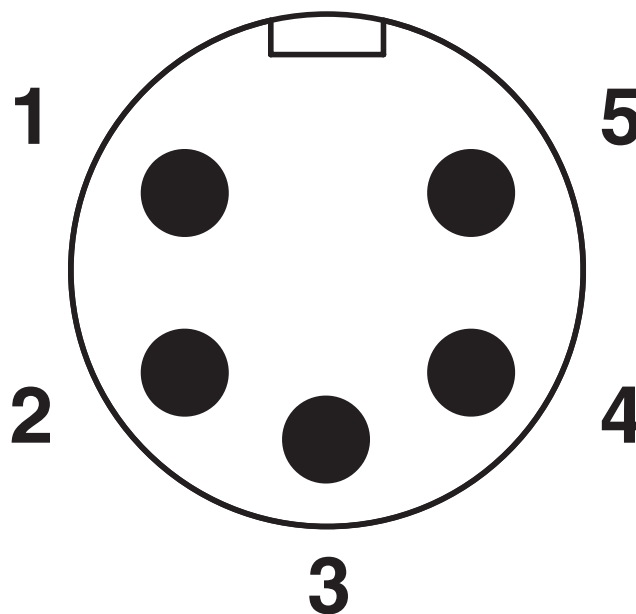
# SACC-MINMR-5CON-PG13/2,5 - Connecteur

1456255

<https://www.phoenixcontact.com/fr/produits/1456255>



Dessin schématique



Nombre de pôles connecteur mâle 7/8"-16UNF, 5 pôles, vue côté mâle

# SACC-MINMR-5CON-PG13/2,5 - Connecteur





1456255

<https://www.phoenixcontact.com/fr/produits/1456255>

## Homologations

 To download certificates, visit the product detail page: <https://www.phoenixcontact.com/fr/produits/1456255>

 <b>cUL Recognized</b> Identifiant de l'homologation: FILE E 221474				
	Tension nominale $U_N$	Intensité nominale $I_N$	Section AWG	Section $\text{mm}^2$
keine				
	600 V	16 A	-	-

 <b>UL Recognized</b> Identifiant de l'homologation: FILE E 221474				
	Tension nominale $U_N$	Intensité nominale $I_N$	Section AWG	Section $\text{mm}^2$
keine				
	600 V	16 A	-	-

# SACC-MINMR-5CON-PG13/2,5 - Connecteur



1456255

<https://www.phoenixcontact.com/fr/produits/1456255>

## Classifications

### ECLASS

ECLASS-13.0	27440116
ECLASS-15.0	27440116

### ETIM

ETIM 10.0	EC002635
-----------	----------

### UNSPSC

UNSPSC 21.0	39121400
-------------	----------

## Conformité environnementale

### EU RoHS

Conforme aux exigences de la directive RoHS	Oui
sauf exceptions mentionnées	6(c)

### China RoHS

Environment friendly use period (EFUP)	EFUP-50
	Vous trouverez un tableau de déclaration conformément à IACPEIP (China RoHS) concernant les produits dans la zone de téléchargement du produit correspondant sous « Déclaration du fabricant ». Pour tous les produits avec EFUP-E, aucun tableau de déclaration conformément à IACPEIP (China RoHS) nest établi car cela nest pas nécessaire.

### EU REACH SVHC

Indication de substance soumise à autorisation REACH (n° CAS)	Lead(n° CAS: 7439-92-1)
SCIP	1fbaec11-ae3f-48f7-a797-68c0c1aeee03