

SACC-MINMS-5CON-PG11/2,5 - Connecteur



1456226

<https://www.phoenixcontact.com/fr/produits/1456226>

Veillez tenir compte du fait que les données affichées dans ce document PDF proviennent de notre catalogue en ligne. Vous trouverez les données complètes dans la documentation utilisateur. Nos conditions générales d'utilisation des téléchargements sont applicables.



Connecteur, Universel, 5-pôles, connecteur mâle droit 7/8"-16UNF, codage: A, Raccordement vissé, matériau de la molette: Zinc moulé sous pression, nickelé, presse-étoupe Pg11, diamètre extérieur du câble 8 mm ... 10 mm, Contact 3 à fermeture

Avantages

- Utilisation sûre sur le terrain grâce aux indices de protection élevés
- Raccordement vissé : connectique éprouvée pour une large sélection de conducteurs distincts

Données commerciales

Référence	1456226
Conditionnement	1 Unité(s)
Commande minimum	1 Unité(s)
Clé de vente	AF2FAA
Product key	AF2FAA
GTIN	4046356616850
Poids par pièce (emballage compris)	64,83 g
Poids par pièce (hors emballage)	64,83 g
Numéro du tarif douanier	85366990
Pays d'origine	DE

Caractéristiques techniques

Remarques

Instructions de montage	IMPORTANT : Lors de la pose des câbles, respectez les rayons de courbure admis car une force de courbure excessive représente un risque pour l'indice de protection. Éliminez les contraintes mécaniques existant en amont du connecteur, par ex. en utilisant des colliers serrants.
-------------------------	--

Montage

Instructions de montage	Les fils peuvent aussi bien être connectés avec que sans embouts
-------------------------	--


Propriétés du produit

Type de produit	Connecteur circulaire (côté câble)
Type de capteur	Universel
Nombre de pôles	5
Nombre de sorties de câble	1
Blindé	non
Détrompage	A
Raccordement à filetage Pg	Pg11

Propriétés d'isolation

Catégorie de surtension	III
Degré de pollution	3

Dimensions

Dessin coté	
Largeur	27 mm
Hauteur	27 mm
Longueur	87 mm

Dimensions extérieures

Diamètre extérieur	8 mm ... 10 mm
--------------------	----------------

Boîtier

Diamètre de boîtier	27 mm
---------------------	-------

Indications sur les matériaux

Classe d'inflammabilité selon UL 94	HB
Matériau de surface de prise	PBT
Matériau de contact	CuZn
Matériau de surface du contact	Au
Matériau de porte-contacts	PUR/PA 6.6

SACC-MINMS-5CON-PG11/2,5 - Connecteur



1456226

<https://www.phoenixcontact.com/fr/produits/1456226>

Matériau du raccordement vissé	Zinc moulé sous pression, nickelé
--------------------------------	-----------------------------------

Caractéristiques de raccordement

Raccordement du conducteur

Type de raccordement	Raccordement vissé
Section raccordable	0,34 mm ² ... 2,5 mm ² (sans embout)
	0,34 mm ² ... 2,5 mm ² (avec embout)
	0,34 mm ² ... 2,5 mm ² (rigide)
Section raccordable AWG	22 ... 16 (sans embout)
	22 ... 16 (avec embout)
Longueur de gaine à dénuder de chaque fil	7 mm
Couple de serrage	0,8 Nm (Connecteur mâle 7/8")
	0,4 Nm (Bornes à vis)
	1 Nm ... 1,4 Nm (Ecrrou de pression)

Propriétés électriques

Tension de tenue aux chocs assignée	4 kV
Résistance de contact	≤ 5 mΩ
Résistance d'isolement	≥ 100 MΩ
Tension nominale U _N	300 V AC
	300 V DC
Intensité nominale I _N	9 A

Propriétés mécaniques

Caractéristiques mécaniques

Cycles d'enfichage	≥ 100
--------------------	-------

Connecteur

Raccordement 1

Type tête	connecteur mâle
Sortie de câble tête	droit
Type de filetage tête	7/8"-16UNF
Détrompage	A

Câble/conducteur

Type de signal/catégorie	Universel
Longueur à dénuder des fils uniques	7 mm

Conditions environnementales et de durée de vie

Conditions ambiantes

Indice de protection	IP67
Température ambiante (fonctionnement) (Connecteur mâle/femelle)	-25 °C ... 85 °C (connecteur mâle / femelle)

SACC-MINMS-5CON-PG11/2,5 - Connecteur

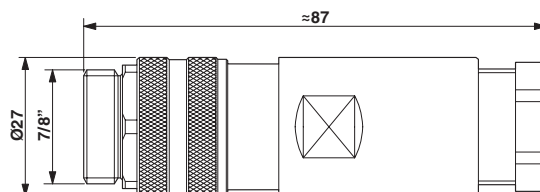
1456226

<https://www.phoenixcontact.com/fr/produits/1456226>

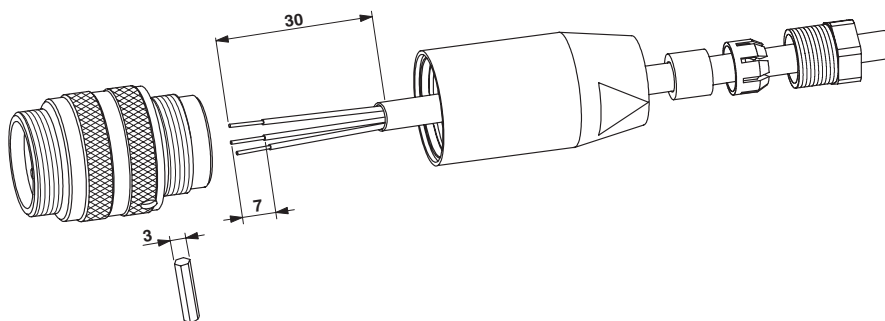


Dessins

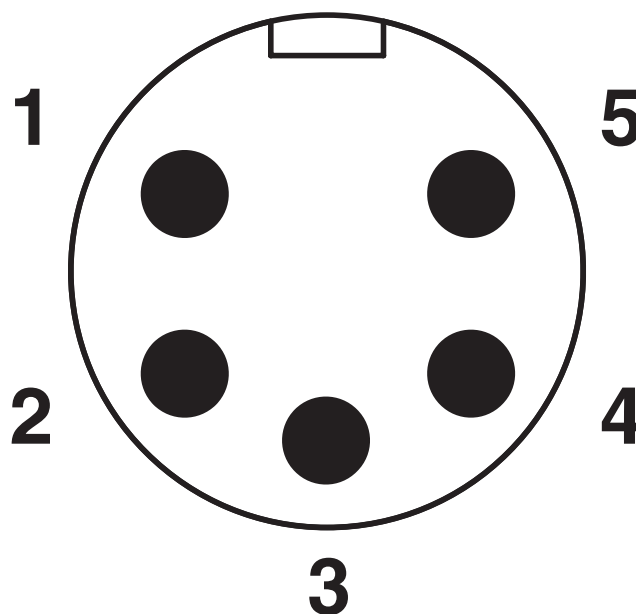
Dessin coté



Dessin du fonctionnement



Dessin schématique



Nombre de pôles connecteur mâle 7/8"-16UNF, 5 pôles, vue côté mâle

SACC-MINMS-5CON-PG11/2,5 - Connecteur





1456226

<https://www.phoenixcontact.com/fr/produits/1456226>

Homologations

To download certificates, visit the product detail page: <https://www.phoenixcontact.com/fr/produits/1456226>

 cUL Recognized Identifiant de l'homologation: FILE E 221474				
	Tension nominale U_N	Intensité nominale I_N	Section AWG	Section mm^2
keine				
	600 V	16 A	-	-

 UL Recognized Identifiant de l'homologation: FILE E 221474				
	Tension nominale U_N	Intensité nominale I_N	Section AWG	Section mm^2
keine				
	600 V	16 A	-	-

1456226

<https://www.phoenixcontact.com/fr/produits/1456226>

Classifications

ECLASS

ECLASS-13.0	27440116
ECLASS-15.0	27440116

ETIM

ETIM 10.0	EC002635
-----------	----------

UNSPSC

UNSPSC 21.0	39121400
-------------	----------

1456226

<https://www.phoenixcontact.com/fr/produits/1456226>

Conformité environnementale

EU RoHS

Conforme aux exigences de la directive RoHS	Oui
sauf exceptions mentionnées	6(c)

China RoHS

Environment friendly use period (EFUP)	EFUP-50
	Vous trouverez un tableau de déclaration conformément à IACPEIP (China RoHS) concernant les produits dans la zone de téléchargement du produit correspondant sous « Déclaration du fabricant ». Pour tous les produits avec EFUP-E, aucun tableau de déclaration conformément à IACPEIP (China RoHS) n'est établi car cela n'est pas nécessaire.

EU REACH SVHC

Indication de substance soumise à autorisation REACH (n° CAS)	Lead(n° CAS: 7439-92-1)
SCIP	e018faed-3387-4352-a7b1-d247f0e755ec

EF3.1 Changement climatique

CO2e kg	2,384 kg CO2e
---------	---------------

Phoenix Contact 2026 © - Tous droits réservés
<https://www.phoenixcontact.com>

PHOENIX CONTACT SAS
52 Boulevard de Beaubourg Emerainville
77436 Marne La Vallée Cedex 2 France
+33 (0) 1 60 17 98 98
documentation@phoenixcontact.fr