

SAC-8PY-M/2XF VP SH - Répartiteur en Y



1454969

<https://www.phoenixcontact.com/fr/produits/1454969>

Veillez tenir compte du fait que les données affichées dans ce document PDF proviennent de notre catalogue en ligne. Vous trouverez les données complètes dans la documentation utilisateur. Nos conditions générales d'utilisation des téléchargements sont applicables.



Répartiteur en Y, 8-pôles, blindé, connecteur mâle droit M12 SPEEDCONN, codage: A, sur Connecteur femelle droit M12 SPEEDCONN, codage: A et Connecteur femelle droit M12 SPEEDCONN, codage: A, Répartiteur parallèle

Données commerciales

Référence	1454969
Conditionnement	5 Unité(s)
Commande minimum	5 Unité(s)
Clé de vente	AF1GAC
Product key	AF1GAC
GTIN	4046356577199
Poids par pièce (emballage compris)	46,69 g
Poids par pièce (hors emballage)	46,69 g
Numéro du tarif douanier	85366990
Pays d'origine	PL

SAC-8PY-M/2XF VP SH - Répartiteur en Y

1454969

<https://www.phoenixcontact.com/fr/produits/1454969>

Caractéristiques techniques

Propriétés du produit

Type de produit	Répartiteur en Y
Nombre de pôles	8
Nombre de sorties de câble	2
Blindé	oui
Détrompage	A
Type de filetage	M12

Propriétés d'isolation

Catégorie de surtension	II
Degré de pollution	3

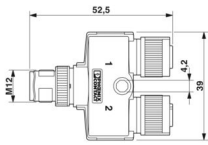
Propriétés électriques

Résistance d'isolement	$\geq 100 \text{ M}\Omega$
Tension nominale U_N	30 V AC 30 V DC
Intensité nominale I_N	2 A

Signalisation

Affichage d'état	non
Présence d'un affichage d'état	non

Dimensions

Dessin coté	
Largeur	39 mm
Hauteur	16 mm
Longueur	52,5 mm
Écart moyen	21 mm

Indications sur les matériaux

Classe d'inflammabilité selon UL 94	HB
Matériau du joint	NBR
Matériau de surface de prise	TPU, ignifuge, autoextinguible
Matériau de contact	CuZn
Matériau de surface du contact	Ni/Au
Matériau de porte-contacts	TPU GF
Matériau du raccordement vissé	Zinc moulé sous pression, nickelé

1454969

<https://www.phoenixcontact.com/fr/produits/1454969>

Connecteur

Raccordement 1

Type	connecteur mâle droit M12 SPEEDCONNEC
Mode de verrouillage	SPEEDCONNEC
Type de codage	A

Raccordement 2

Type	Connecteur femelle droit M12 SPEEDCONNEC
Mode de verrouillage	SPEEDCONNEC
Type de codage	A

Raccordement 3

Type	Connecteur femelle droit M12 SPEEDCONNEC
Mode de verrouillage	SPEEDCONNEC
Type de codage	A

Propriétés mécaniques

Caractéristiques mécaniques

Cycles d'enfichage	≥ 100
--------------------	-------

Conditions environnementales et de durée de vie

Conditions ambiantes

Indice de protection	IP65
	IP67
Température ambiante (fonctionnement) (Connecteur mâle/femelle)	-25 °C ... 90 °C (connecteur mâle / femelle)

Normes et spécifications

M12

Désignation de la norme	Connecteur M12
Normes/précriptions	CEI 61076-2-101

SAC-8PY-M/2XF VP SH - Répartiteur en Y

1454969

<https://www.phoenixcontact.com/fr/produits/1454969>

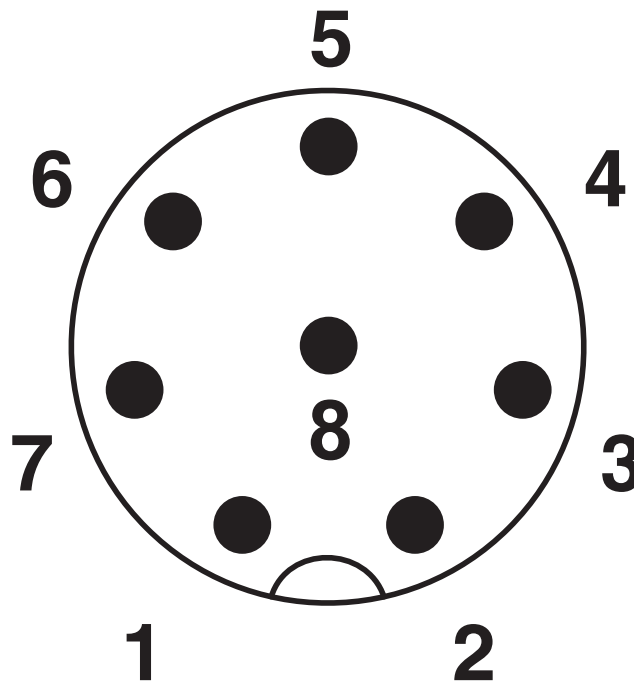
Dessins

Dessin coté



Répartiteur en Y M12

Dessin schématique



Nombre de pôles M12 mâle, 8 pôles, détrompage A, vue côté mâle

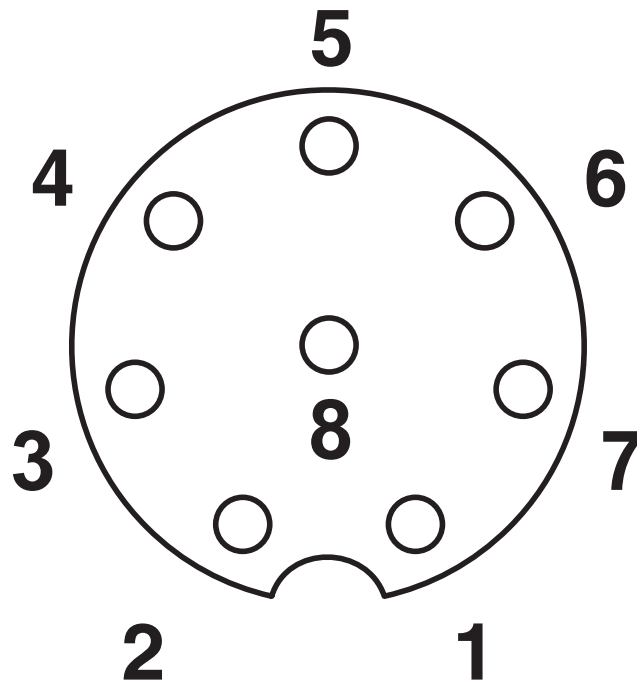
SAC-8PY-M/2XF VP SH - Répartiteur en Y

1454969

<https://www.phoenixcontact.com/fr/produits/1454969>

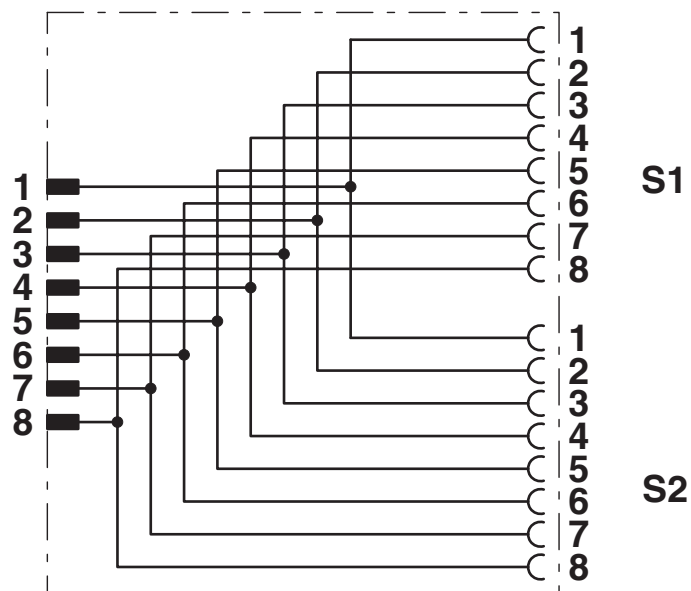


Dessin schématique



Brochage connecteur femelle M12, 8 pôles, détrompage A, vue côté femelle

Schéma de connexion



Disposition des contacts du répartiteur en Y M12

SAC-8PY-M/2XF VP SH - Répartiteur en Y



1454969

<https://www.phoenixcontact.com/fr/produits/1454969>

Classifications

ECLASS

ECLASS-13.0	27440106
ECLASS-15.0	27440106

ETIM

ETIM 10.0	EC002925
-----------	----------

UNSPSC

UNSPSC 21.0	31251500
-------------	----------

Conformité environnementale

EU RoHS

Conforme aux exigences de la directive RoHS	Oui, Aucun exception
---	----------------------

China RoHS

Environment friendly use period (EFUP)	EFUP-E
	Aucune substance dangereuse au-dessus des valeurs limites

EU REACH SVHC

Indication de substance soumise à autorisation REACH (n° CAS)	Aucun substance na un taux pondéral supérieur à 0,1 %
---	---

EF3.1 Changement climatique

CO2e kg	2,495 kg CO2e
---------	---------------