

SAC-5P-10,0-802/M12FR-3L - Câble pour capteurs/actionneurs



1454396

<https://www.phoenixcontact.com/fr/produits/1454396>

Veillez tenir compte du fait que les données affichées dans ce document PDF proviennent de notre catalogue en ligne. Vous trouverez les données complètes dans la documentation utilisateur. Nos conditions générales d'utilisation des téléchargements sont applicables.



Câble pour capteurs/actionneurs, 5-pôles, PUR exempt d'halogène, résistant aux étincelles de soudage, ultra-souple, gris RAL 7001, extrémité libre, sur Connecteur femelle coudé M12, codage: A, avec 3 LED, longueur de câble: 10 m, pour robots et chaînes porte-câbles

Avantages

- Simplicité et sécurité : composants enfichables contrôlés électriquement à 100 %
- Fiabilité dans le domaine de la carrosserie grâce à des câbles résistants aux étincelles de soudure
- Convivialité : disponibilité accrue des machines grâce au diagnostic rapide et facile

Données commerciales

Référence	1454396
Conditionnement	1 Unité(s)
Commande minimum	1 Unité(s)
Clé de vente	AF1CDA
Product key	AF1CDA
GTIN	4046356578035
Poids par pièce (emballage compris)	391,7 g
Poids par pièce (hors emballage)	353,4 g
Numéro du tarif douanier	85444290
Pays d'origine	PL

SAC-5P-10,0-802/M12FR-3L - Câble pour capteurs/actionneurs



1454396

<https://www.phoenixcontact.com/fr/produits/1454396>

Caractéristiques techniques

Propriétés du produit

Type de produit	Câble pour capteurs/actionneurs
Application	Robots et chaînes porte-câbles
Nombre de pôles	5
Nombre de sorties de câble	1
Blindé	non
Détrompage	A

Propriétés d'isolation

Catégorie de surtension	II
Degré de pollution	3

Indications sur les matériaux

Classe d'inflammabilité selon UL 94	HB
Matériau du joint	NBR
Matériau de surface de prise	TPU, ignifuge, autoextinguible
Matériau de contact	CuSn
Matériau de surface du contact	Ni/Au
Matériau de porte-contacts	TPU GF
Matériau du raccordement vissé	Zinc moulé sous pression, nickelé

Propriétés électriques

Résistance d'isolement	$\geq 100 \text{ M}\Omega$
Tension nominale U_N	24 V DC
Intensité nominale I_N	4 A

Propriétés mécaniques

Caractéristiques mécaniques

Cycles d'enfichage	≥ 100
--------------------	------------

Signalisation

Affichage d'état	3 LED
Présence d'un affichage d'état	oui

Caractéristiques de raccordement

Raccordement du conducteur

Couple de serrage	0,4 Nm (Connecteur M12)
-------------------	-------------------------

Connecteur

Raccordement 1

SAC-5P-10,0-802/M12FR-3L - Câble pour capteurs/actionneurs

1454396

<https://www.phoenixcontact.com/fr/produits/1454396>

Type	extrémité libre
------	-----------------


Raccordement 2

Type	Connecteur femelle coudé M12
Nombre de pôles	5
Type de codage	A

Câble/conducteur

Longueur du câble	10 m
-------------------	------

PUR exempt d'halogène, hautement flexible, résistant aux étincelles de soudage, gris 5e conducteur vert/jaune [802]

Dessin coté	
Remarque	En raison de la robustesse de la gaine extérieure, ce câble ne doit être dégainé que par pas de 5 cm.
Poids de gaine	38 kg/km
Style UL AWM	20549
Nombre de pôles	5
Blindé	non
Type	PUR exempt d'halogène, hautement flexible, résistant aux étincelles de soudage, gris 5e conducteur vert/jaune [802]
Structure du conducteur ligne de signal	42x 0,10 mm
AWG ligne de signaux	22
Section de câble	5x 0,34 mm ² (Ligne de signal)
Diamètre de fil avec isolant	1,3 mm ±0,05 mm (Ligne de signal)
Diamètre extérieur du câble	5,10 mm ±0,2 mm
Gaine extérieure, matériau	PUR
Gaine extérieure, coloris	gris RAL 7001
Matériau conducteur	Cordon Cu nu
Matériau isolant de fil	PP
Fil, coloris	noir, marron, bleu, blanc, vert/jaune
Câblage total	5 fils avec 2 masses de remplissage en direction de l'âme
Résistance max. du conducteur	env. 53 Ω/km
Résistance d'isolement	≥ 20 MΩ*km
Tension nominale câble	300 V
Tension d'essai	1200 V
Rayon de courbure minimum, position fixe	5 x D
Rayon de courbure minimum, position flexible	5 x D

SAC-5P-10,0-802/M12FR-3L - Câble pour capteurs/actionneurs



1454396

<https://www.phoenixcontact.com/fr/produits/1454396>

Rayon de courbure minimal, pose fixe	26 mm
Rayon de courbure minimal, pose souple	26 mm
Capacité de charge dynamique (pliage)	Cycles de flexion max.: 10000000, Rayon de courbure: 7,5 x D, Course: 5 m, Vitesse de déplacement: 3,3 m/s, Accélération: 5 m/s ²
	Cycles de flexion max.: 15000000, Rayon de courbure: 50 mm, Course: 0,9 m, Vitesse de déplacement: 5 m/s, Accélération: 30 m/s ²
Capacité de charge dynamique (torsion)	Torsion: ±360 °/m, Cycles de torsion: 1000000, Fréquence de torsion: 35 cycles/min.
Absence d'halogène	la ligne est exempte d'halogène
Résistance à la propagation des flammes	selon UL 758/1581 FT2
Résistance à l'huile	selon DIN EN 60811-2-1
Résistance spéciale	bonne résistance aux acides, aux lessives alcalines et aux solvants
	exempt de silicone
Propriétés particulières	Gaine de câble résistante aux étincelles de soudure et au frottement, recyclable, mat, à faible adhésion, ignifugée et auto-extinguible
	exempt de silicone et de cadmium
	exempt de substances néfastes à l'application d'enduits
Température ambiante (fonctionnement)	-40 °C ... 80 °C (câble, pose fixe)
	-25 °C ... 80 °C (Câble, pose souple)

Conditions environnementales et de durée de vie

Conditions ambiantes

Indice de protection	IP65
	IP67
	IP68
Température ambiante (fonctionnement) (Connecteur mâle/femelle)	-25 °C ... 90 °C (connecteur mâle / femelle)
Température ambiante (fonctionnement) (Câble, pose fixe)	-40 °C ... 90 °C (câble, pose fixe)
Température ambiante (fonctionnement) (Câble, pose souple)	-30 °C ... 90 °C (Câble, pose souple)
Température ambiante (fonctionnement)	à 120 °C (pour 3000 h)
	à 80 °C (selon UL)

Normes et spécifications

Désignation de la norme	Connecteur M12
Normes/précriptions	CEI 61076-2-101

SAC-5P-10,0-802/M12FR-3L - Câble pour capteurs/actionneurs

1454396

<https://www.phoenixcontact.com/fr/produits/1454396>

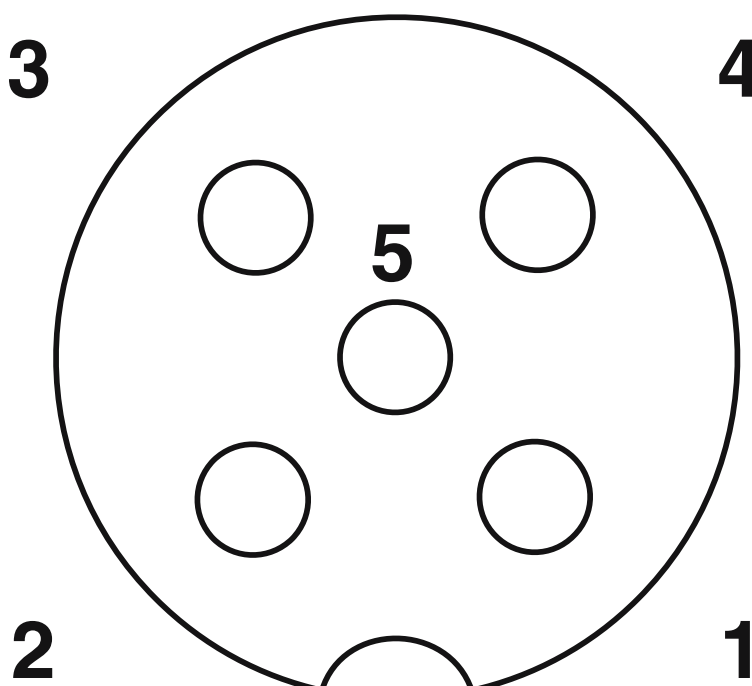
Dessins

Dessin coté



Connecteur femelle M12 x 1, coudé, avec LED

Dessin schématique



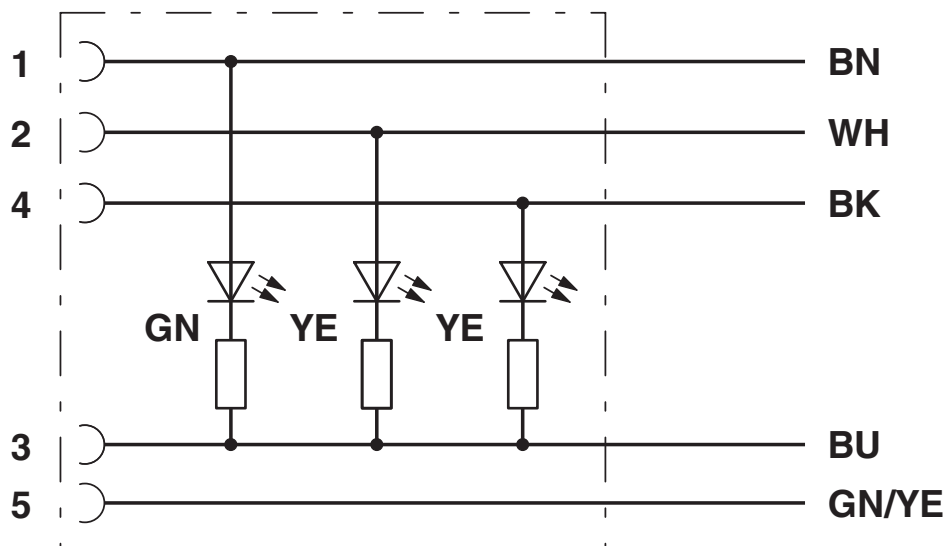
Brochage connecteur femelle M12, 5 pôles, détrompage A, vue côté femelle

SAC-5P-10,0-802/M12FR-3L - Câble pour capteurs/actionneurs

1454396

<https://www.phoenixcontact.com/fr/produits/1454396>

Schéma de connexion



Disposition des contacts des connecteurs femelles M12 avec 3 LED

SAC-5P-10,0-802/M12FR-3L - Câble pour capteurs/actionneurs



1454396

<https://www.phoenixcontact.com/fr/produits/1454396>

Homologations

To download certificates, visit the product detail page: <https://www.phoenixcontact.com/fr/produits/1454396>

 UL Listed Identifiant de l'homologation: FILE E 221474				
	Tension nominale U_N	Intensité nominale I_N	Section AWG	Section mm^2
keine				
	24 V	4 A	-	-

 cUL Listed Identifiant de l'homologation: FILE E 221474				
	Tension nominale U_N	Intensité nominale I_N	Section AWG	Section mm^2
keine				
	24 V	4 A	-	-

 EAC-RoHS Identifiant de l'homologation: RU D-DE.HB35.B.00387	
--	--

SAC-5P-10,0-802/M12FR-3L - Câble pour capteurs/actionneurs



1454396

<https://www.phoenixcontact.com/fr/produits/1454396>

Classifications

ECLASS

ECLASS-13.0	27060311
ECLASS-15.0	27060311

ETIM

ETIM 10.0	EC001855
-----------	----------

UNSPSC

UNSPSC 21.0	26121600
-------------	----------

SAC-5P-10,0-802/M12FR-3L - Câble pour capteurs/actionneurs



1454396

<https://www.phoenixcontact.com/fr/produits/1454396>

Conformité environnementale

EU RoHS

Conforme aux exigences de la directive RoHS	Oui, Aucun exception
---	----------------------

China RoHS

Environment friendly use period (EFUP)	EFUP-E
	Aucune substance dangereuse au-dessus des valeurs limites

EU REACH SVHC

Indication de substance soumise à autorisation REACH (n° CAS)	Aucun substance na un taux pondéral supérieur à 0,1 %
---	---

EF3.1 Changement climatique

CO2e kg	3,986 kg CO2e
---------	---------------

Phoenix Contact 2026 © - Tous droits réservés

<https://www.phoenixcontact.com>

PHOENIX CONTACT SAS

52 Boulevard de Beaubourg Emerainville

77436 Marne La Vallée Cedex 2 France

+33 (0) 1 60 17 98 98

documentation@phoenixcontact.fr