

# VS-M12MSD/10,0-93X OD - Câble de réseau



1454228

<https://www.phoenixcontact.com/fr/produits/1454228>

Veillez tenir compte du fait que les données affichées dans ce document PDF proviennent de notre catalogue en ligne. Vous trouverez les données complètes dans la documentation utilisateur. Nos conditions générales d'utilisation des téléchargements sont applicables.



Câble de réseau, Ethernet CAT5 (100 Mbit/s), PROFINET CAT5 (100 Mbit/s), 4-pôles, PE-X exempt d'halogène, noir RAL 9005, blindé, connecteur mâle droit M12, codage: D / IP69K, sur extrémité libre, longueur de câble: 10 m, pour applications extérieures, avec molette inox

## Données commerciales

Référence	1454228
Conditionnement	1 Unité(s)
Commande minimum	1 Unité(s)
Clé de vente	AF1CJN
Product key	AF1CJN
GTIN	4046356568838
Poids par pièce (emballage compris)	771,4 g
Poids par pièce (hors emballage)	767,3 g
Numéro du tarif douanier	85444210
Pays d'origine	DE

## Caractéristiques techniques

### Propriétés du produit

Type de produit	Câble de données préconfectionné
Application	Extérieur
Type de capteur	Ethernet
Nombre de pôles	4
Nombre de sorties de câble	1
Blindé	oui
Détrompage	D

### Propriétés d'isolation

Degré de pollution	3
--------------------	---

### Interfaces

Système de bus	PROFINET
	Ethernet
Type de signal/catégorie	Ethernet CAT5 (CEI 11801), 100 Mbit/s
	PROFINET CAT5 (CEI 11801), 100 Mbit/s

### Signalisation

Affichage d'état	non
Présence d'un affichage d'état	non

### Propriétés électriques

Tension nominale $U_N$	48 V AC
	60 V DC
Intensité nominale $I_N$	4 A
Support de transmission	Cuivre
Taux de transmission	100 Mbit/s

### Propriétés mécaniques

#### Caractéristiques mécaniques

Cycles d'enfichage	$\geq 100$
--------------------	------------

### Indications sur les matériaux

Classe d'inflammabilité selon UL 94	V0
-------------------------------------	----

### Connecteur

#### Raccordement 1

Type	connecteur mâle droit M12 / IP69K
Nombre de pôles	4 (4)
Type de codage	D (Données)

# VS-M12MSD/10,0-93X OD - Câble de réseau



1454228

<https://www.phoenixcontact.com/fr/produits/1454228>

Blindé	oui
Couleur surface de prise	noir
Matériau	CuZn (Contact)
	Ni/Au (Surface des contacts)
	PA (Porte-contacts)
	TPU, ignifuge, autoextinguible (Surface de prise)
	Zinc moulé sous pression, nickelé (Raccordement vissé)
	FPM
Indice de protection	IP69K


## Raccordement 2

Version	extrémité libre
---------	-----------------

## Câble/conducteur

Longueur du câble	10 m
-------------------	------

## PROFINET extérieur [93X]

Dessin coté	
Poids de gaine	81 g/m
Blindé	oui
Type	PROFINET extérieur [93X]
Structure du conducteur	1x4xAWG22/7, SF/TQ
Vitesse du signal	66 c
Structure du conducteur ligne de signal	7x 0,25 mm
AWG ligne de signaux	22
Section de câble	4x 0,34 mm <sup>2</sup>
Diamètre de fil avec isolant	1,95 mm
Diamètre extérieur du câble	7,25 mm ±0,3 mm
Gaine extérieure, matériau	PE-X
Gaine extérieure, coloris	noir RAL 9005
Matériau conducteur	Cordon Cu argenté
Matériau isolant de fil	PE-X
Fil, coloris	blanc-bleu, orange-jaune
Epaisseur gaine extérieure	≥ 0,80 mm
Câblage total	Quarte en étoile
Revêtement optique de blindage	100 %
Résistance max. du conducteur	≤ 54,4 Ω/km
Résistance de liaison	200,00 mΩ/m (f ≤ 30 MHz)

# VS-M12MSD/10,0-93X OD - Câble de réseau



1454228

<https://www.phoenixcontact.com/fr/produits/1454228>

Impédance caractéristique	100 $\Omega$ $\pm$ 5 $\Omega$ (f = 100 MHz)
Capacité en service	$\leq$ 65 pF (Fil-fil)
	$\leq$ 100 pF (fil-blindage)
Tension nominale câble	300 V AC
Tension d'essai	2000 V AC (50 Hz, 5 minutes)
Rayon de courbure minimum, position fixe	6 x D
Rayon de courbure minimum, position flexible	10 x D
Rayon de courbure minimal, pose fixe	44 mm
Rayon de courbure minimal, pose souple	73 mm
Effet d'écran	40,00 dB (30 MHz $\leq$ f $\leq$ 100 MHz)
Absence d'halogène	selon EN 50267-2-1
Résistance à la propagation des flammes	CEI 60332-1-2
	EN 50266
	EN 60332-3-25
	NF C32-070, 2.1
	NF C32-070, 2.2
	UL 1685, 12 (FT4)
	selon ISO 6722-1 5.22 (UN ECE-R 118.01)
Corrosivité des gaz d'incendie	EN 50267-2-2
Toxicité des gaz d'incendie	BS 6853 B.1
	EN 50305, 9.2
Étanche aux fumées	BS 6853 D.8.7
	EN 61034-2
	UL 1685, 12 (FT4)
Résistance à l'huile	selon IRM 902, 72 h à 100 °C
Protection incendie dans les véhicules ferroviaires	BS 6853 (Catégorie Ia, Ib, II)
	GM/RT 2130 (Catégorie Ia, Ib, II)
	EN 45545 (Niveau de risque HL1 - HL3)
	DIN 5510 (Niveau de protection incendie 1, 2, 3, 4)
	NF F16-101 (Catégorie A1, A2, B)
	NF F16-101 (Classe C / F0)
	NFPA 130
UNI CEI 11170 (Niveau de risque LR1 - LR4)	
Résistance spéciale	résistant aux carburants (selon IRM 903, 168 h à 70 °C)
Température ambiante (fonctionnement)	-50 °C ... 90 °C (câble, pose fixe)
	-40 °C ... 90 °C (Câble, pose souple)

## Normes et spécifications

### M12

Désignation de la norme	Connecteur M12
Normes/précriptions	CEI 61076-2-101

# VS-M12MSD/10,0-93X OD - Câble de réseau

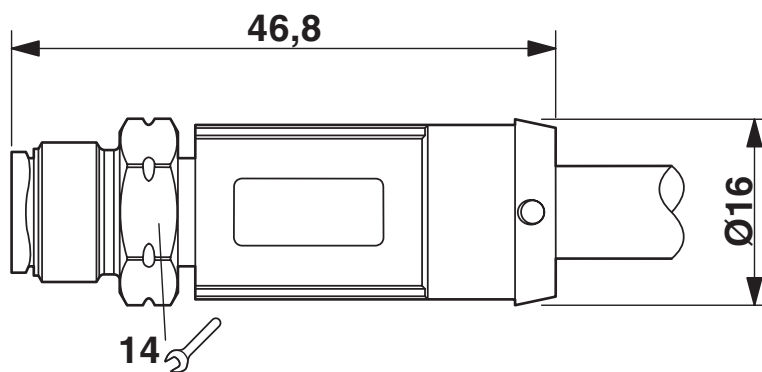
1454228

<https://www.phoenixcontact.com/fr/produits/1454228>



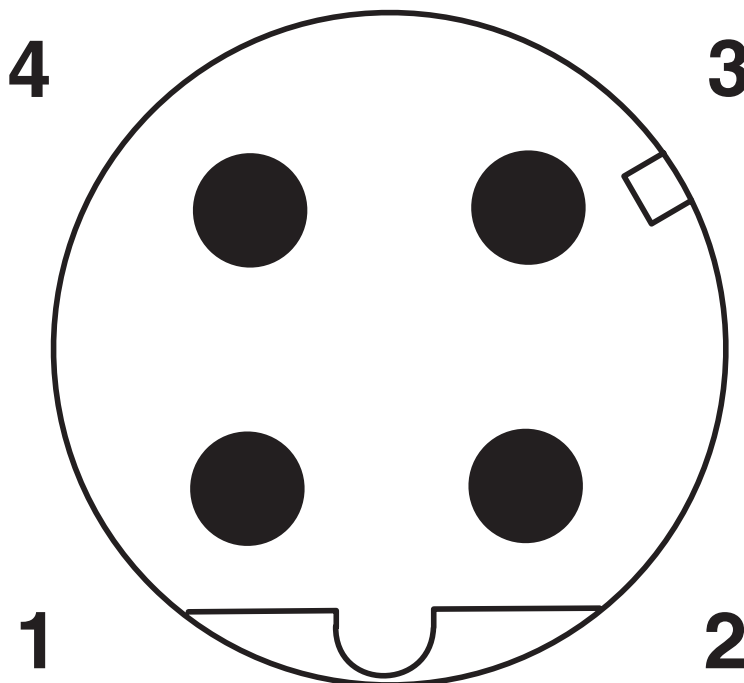
## Dessins

Dessin coté



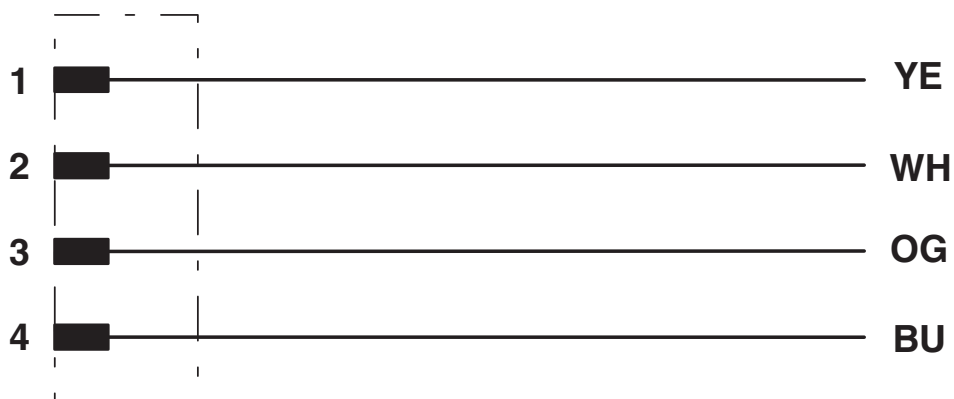
Connecteur mâle M12 x 1, droit, blindé

Dessin schématique



Nombre de pôles M12 mâle, 4 pôles, détrompage D, vue côté mâle

## Schéma de connexion



Affectation des contacts du connecteur mâle M12

1454228

<https://www.phoenixcontact.com/fr/produits/1454228>

## Classifications

### ECLASS

ECLASS-13.0	27060307
ECLASS-15.0	27060307

### ETIM

ETIM 10.0	EC001855
-----------	----------

### UNSPSC

UNSPSC 21.0	26121600
-------------	----------

1454228

<https://www.phoenixcontact.com/fr/produits/1454228>

## Conformité environnementale

### EU RoHS

Conforme aux exigences de la directive RoHS	Oui, Aucun exception
---	----------------------

### China RoHS

Environment friendly use period (EFUP)	EFUP-E
	Aucune substance dangereuse au-dessus des valeurs limites

### EU REACH SVHC

Indication de substance soumise à autorisation REACH (n° CAS)	Aucun substance na un taux pondéral supérieur à 0,1 %
---	---

### EF3.1 Changement climatique

CO2e kg	17,897 kg CO2e
---------	----------------

Phoenix Contact 2026 © - Tous droits réservés  
<https://www.phoenixcontact.com>

PHOENIX CONTACT SAS  
52 Boulevard de Beaubourg Emerainville  
77436 Marne La Vallée Cedex 2 France  
+33 (0) 1 60 17 98 98  
[documentation@phoenixcontact.fr](mailto:documentation@phoenixcontact.fr)