

SAC-4P- 2,0-28X/M12FS OD - Câble pour capteurs/actionneurs



1454079

<https://www.phoenixcontact.com/fr/produits/1454079>

Veillez tenir compte du fait que les données affichées dans ce document PDF proviennent de notre catalogue en ligne. Vous trouverez les données complètes dans la documentation utilisateur. Nos conditions générales d'utilisation des téléchargements sont applicables.



Câble pour capteurs/actionneurs, 4-pôles, PE-X exempt d'halogène, gris-noir RAL 7021, extrémité libre, sur Connecteur femelle droit M12, codage: A, longueur de câble: 2 m, pour applications extérieures, avec molette inox

Avantages

- Simplicité et sécurité : composants enfichables contrôlés électriquement à 100 %
- Extrêmement robuste : résistant à l'huile, aux UV et à l'ozone, résiste aux températures de -40 °C ... +105 °C

Données commerciales

Référence	1454079
Conditionnement	1 Unité(s)
Commande minimum	1 Unité(s)
Clé de vente	AF1CCA
Product key	AF1CCA
GTIN	4046356568685
Poids par pièce (emballage compris)	102,3 g
Poids par pièce (hors emballage)	99,7 g
Numéro du tarif douanier	85444290
Pays d'origine	PL

SAC-4P- 2,0-28X/M12FS OD - Câble pour capteurs/actionneurs



1454079

<https://www.phoenixcontact.com/fr/produits/1454079>

Caractéristiques techniques

Propriétés du produit

Type de produit	Câble pour capteurs/actionneurs
Application	Extérieur
Nombre de pôles	4
Nombre de sorties de câble	1
Blindé	non
Détrompage	A

Propriétés d'isolation

Catégorie de surtension	II
Degré de pollution	3

Indications sur les matériaux

Classe d'inflammabilité selon UL 94	V0
Matériau du joint	FPM
Matériau de surface de prise	PP
Matériau de contact	CuSn
Matériau de surface du contact	Ni/Au
Matériau de porte-contacts	PP
Matériau du raccordement vissé	Acier inoxydable

Propriétés électriques

Résistance d'isolement	$\geq 100 \text{ M}\Omega$
Tension nominale U_N	250 V AC 250 V DC
Intensité nominale I_N	4 A

Propriétés mécaniques

Caractéristiques mécaniques

Cycles d'enfichage	≥ 100
--------------------	------------

Signalisation

Affichage d'état	non
Présence d'un affichage d'état	non

Caractéristiques de raccordement

Raccordement du conducteur

Couple de serrage	0,4 Nm (Connecteur M12)
-------------------	-------------------------

Connecteur

SAC-4P- 2,0-28X/M12FS OD - Câble pour capteurs/actionneurs

1454079

<https://www.phoenixcontact.com/fr/produits/1454079>

Raccordement 1

Type	extrémité libre
------	-----------------

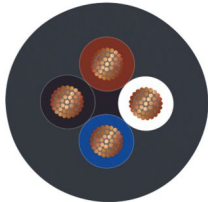
Raccordement 2

Type	Connecteur femelle droit M12
Nombre de pôles	4
Type de codage	A

Câble/conducteur

Longueur du câble	2 m
-------------------	-----

PE-X noir [28X]

Dessin coté	
Poids de gaine	44 kg/km
Nombre de pôles	4
Blindé	non
Type	PE-X noir [28X]
Structure du conducteur ligne de signal	28x 0,15 mm
AWG ligne de signaux	20
Section de câble	4x 0,5 mm ² (Ligne de signal)
Diamètre de fil avec isolant	1,6 mm ±0,05 mm (Ligne de signal)
Diamètre extérieur du câble	5,20 mm ±0,2 mm
Gaine extérieure, matériau	PE-X
Gaine extérieure, coloris	gris-noir RAL 7021
Matériau conducteur	Cordon Cu nu
Matériau isolant de fil	PE-X
Fil, coloris	marron, blanc, bleu, noir
Epaisseur isolement	env. 0,30 mm (Isolant de fil) env. 0,60 mm (Gaine extérieure)
Câblage total	4 fils torsadés longitudinalement
Pas de câblage, câblage total	61,6 mm
Résistance max. du conducteur	≤ 39 Ω/km (à 20 °C)
Résistance d'isolement	≥ 100 MΩ*km (à 20 °C)
Tension nominale câble	≤ 300 V AC
Tension d'essai	≥ 3000 V AC
Rayon de courbure minimal, pose fixe	26 mm

SAC-4P- 2,0-28X/M12FS OD - Câble pour capteurs/actionneurs



1454079

<https://www.phoenixcontact.com/fr/produits/1454079>

Rayon de courbure minimal, pose souple	52 mm
Capacité de charge dynamique (pliage)	Cycles de flexion max.: 2000000, Rayon de courbure: 52 mm, Course: 10 m, Vitesse de déplacement: 3 m/s, Accélération: 10 m/s ²
Absence d'halogène	selon DIN VDE 0472 partie 815
Résistance à la propagation des flammes	selon DIN 60332-1-2
	selon DIN EN 50266-2-5
	suivant CEI 60332-3-25 (Brandbündeltest)
Corrosivité des gaz d'incendie	selon CEI 60754
Étanche aux fumées	selon DIN EN 61034
Résistance à l'huile	selon DIN EN 60811-2-1
Résistance spéciale	résistant aux UV (selon DIN VDE 0276-605)
Propriétés particulières	réticulé par irradiation.
Température ambiante (fonctionnement)	-40 °C ... 105 °C (câble, pose fixe)
	-15 °C ... 105 °C (Câble, pose souple)
	120 °C (pendant 48 h - voir le rapport d'essai 19233)
	180 °C (pendant 48 h - voir le rapport d'essai 19233)

Conditions environnementales et de durée de vie

Conditions ambiantes

Indice de protection	IP65
	IP67
	IP68
	IP69K
Température ambiante (fonctionnement) (Connecteur mâle/femelle)	-40 °C ... 105 °C (connecteur mâle / femelle)
Température ambiante (fonctionnement) (Fonctionnement)	-40 °C ... 85 °C (en cas de changements rapides de température (selon CEI 60512-11-4))

Normes et spécifications

M12

Désignation de la norme	Connecteur M12
Normes/précriptions	CEI 61076-2-101

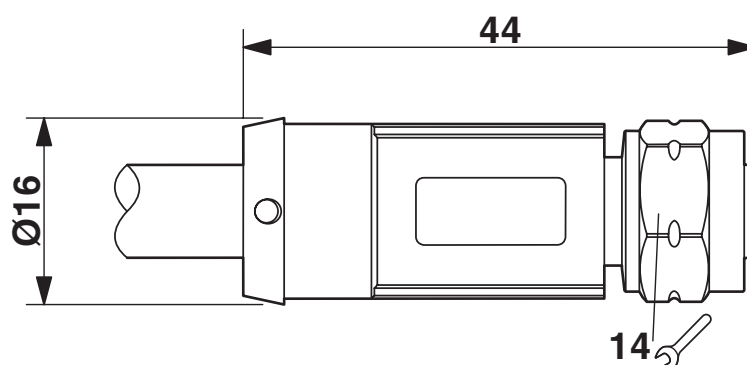
SAC-4P- 2,0-28X/M12FS OD - Câble pour capteurs/actionneurs

1454079

<https://www.phoenixcontact.com/fr/produits/1454079>

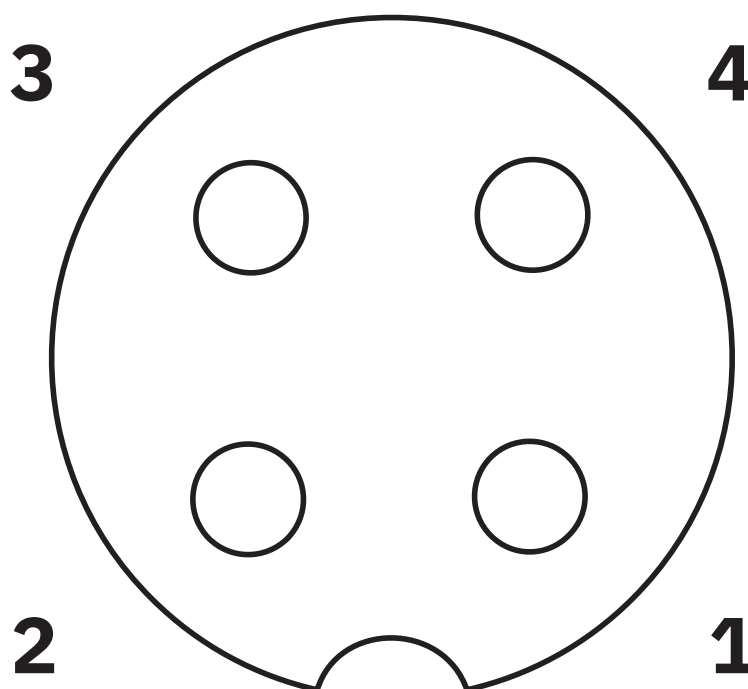
Dessins

Dessin coté



Connecteur femelle M12 x 1, droit

Dessin schématique



Nombre de pôles connecteur femelle M12, 4 pôles, détrompage A, vue côté femelle

SAC-4P- 2,0-28X/M12FS OD - Câble pour capteurs/actionneurs

1454079

<https://www.phoenixcontact.com/fr/produits/1454079>

Schéma de connexion



Affectation des contacts du connecteur femelle M12

SAC-4P- 2,0-28X/M12FS OD - Câble pour capteurs/actionneurs



1454079

<https://www.phoenixcontact.com/fr/produits/1454079>

Homologations

📄 To download certificates, visit the product detail page: <https://www.phoenixcontact.com/fr/produits/1454079>

DNV

Identifiant de l'homologation: TAE00002K4



EAC-RoHS

Identifiant de l'homologation: RU D-DE.HB35.B.00387

SAC-4P- 2,0-28X/M12FS OD - Câble pour capteurs/actionneurs



1454079

<https://www.phoenixcontact.com/fr/produits/1454079>

Classifications

ECLASS

ECLASS-13.0	27060311
ECLASS-15.0	27060311

ETIM

ETIM 10.0	EC001855
-----------	----------

UNSPSC

UNSPSC 21.0	26121600
-------------	----------

SAC-4P- 2,0-28X/M12FS OD - Câble pour capteurs/actionneurs



1454079

<https://www.phoenixcontact.com/fr/produits/1454079>

Conformité environnementale

EU RoHS

Conforme aux exigences de la directive RoHS

Oui, Aucun exception

China RoHS

Environment friendly use period (EFUP)

EFUP-E

Aucune substance dangereuse au-dessus des valeurs limites

EU REACH SVHC

Indication de substance soumise à autorisation REACH (n° CAS)

Aucun substance na un taux pondéral supérieur à 0,1 %

EF3.1 Changement climatique

CO2e kg

1,377 kg CO2e

Phoenix Contact 2026 © - Tous droits réservés

<https://www.phoenixcontact.com>

PHOENIX CONTACT SAS

52 Boulevard de Beaubourg Emerainville

77436 Marne La Vallée Cedex 2 France

+33 (0) 1 60 17 98 98

documentation@phoenixcontact.fr