

# SAC-2P-M 8MS/ 0,3-PUR/ZC-1L-S - Câble pour capteurs/actionneurs



1453313

<https://www.phoenixcontact.com/fr/produits/1453313>

Veillez tenir compte du fait que les données affichées dans ce document PDF proviennent de notre catalogue en ligne. Vous trouverez les données complètes dans la documentation utilisateur. Nos conditions générales d'utilisation des téléchargements sont applicables.



Câble pour capteurs/actionneurs, 2-pôles, PUR, gris RAL 7001, connecteur mâle droit M8, sur Connecteur de vanne Festo ZC, avec 1 LED, Câblage: Circuit de protection et réduction du courant de maintien, longueur de câble: 0,3 m

## Avantages

- Simplicité et sécurité : composants enfichables contrôlés électriquement à 100 %
- Câble de raccordement spécial pour vannes Festo de type KMYZ9

## Données commerciales

Référence	1453313
Conditionnement	1 Unité(s)
Commande minimum	1 Unité(s)
Clé de vente	AF1DWA
Product key	AF1DWA
GTIN	4046356551021
Poids par pièce (emballage compris)	12,3 g
Poids par pièce (hors emballage)	12,032 g
Numéro du tarif douanier	85444290
Pays d'origine	PL

# SAC-2P-M 8MS/ 0,3-PUR/ZC-1L-S - Câble pour capteurs/actionneurs



1453313

<https://www.phoenixcontact.com/fr/produits/1453313>

## Caractéristiques techniques

### Propriétés du produit

Type de produit	Câble pour capteurs/actionneurs avec connecteurs de vanne
Application	Standard
Nombre de pôles	2
Nombre de sorties de câble	1
Blindé	non
Détrompage	A

### Propriétés d'isolation

Catégorie de surtension	II
Degré de pollution	3

### Caractéristiques de raccordement

#### Raccordement du conducteur

Couple de serrage	0,2 Nm (Connecteur mâle M8)
-------------------	-----------------------------

### Indications sur les matériaux

Classe d'inflammabilité selon UL 94	HB
Matériau du joint	NBR
Matériau du boîtier du connecteur pour électrovanne	PA
Matériau de contact	CuSn
Matériau de surface du contact	Ni/Au
Matériau de porte-contacts	TPU GF
Matériau de contact	CuSn
Matériau de surface du contact	Sn
Matériau du raccordement vissé	Zinc moulé sous pression, nickelé

### Propriétés électriques

Résistance d'isolement	$\geq 100 \text{ M}\Omega$
Tension nominale $U_N$	24 V DC
Intensité nominale $I_N$	4 A

#### Valeurs caractéristiques connecteur de vanne

Vis de fixation	M2
-----------------	----

### Propriétés mécaniques

#### Caractéristiques mécaniques

Cycles d'enfichage	$\geq 100$
--------------------	------------

### Signalisation

# SAC-2P-M 8MS/ 0,3-PUR/ZC-1L-S - Câble pour capteurs/actionneurs



1453313

<https://www.phoenixcontact.com/fr/produits/1453313>

Affichage d'état	1 LED
Présence d'un affichage d'état	oui

## Connecteur

### Raccordement 1

Type	connecteur mâle droit M8
Matériau	CuSn (Contact)
	Ni/Au (Surface des contacts)
	TPU GF (Porte-contacts)
	TPU, ignifuge, autoextinguible (Surface de prise)

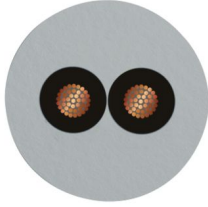
### Raccordement 2

Type	Connecteur de vanne Festo ZC
Matériau	CuSn (Contact)
	Sn (Surface des contacts)
	PA (Boîtiers)
Circuit de protection	Circuit de protection et réduction du courant de maintien

## Câble/conducteur

Longueur du câble	0,3 m
-------------------	-------

### PUR gris [PUR]

Dessin coté	
Nombre de pôles	2
Blindé	non
Type	PUR gris [PUR]
AWG ligne de signaux	24
Section de câble	2x 0,25 mm <sup>2</sup> (Ligne de signal)
Diamètre extérieur du câble	3,40 mm
Gaine extérieure, matériau	PUR
Gaine extérieure, coloris	gris RAL 7001
Matériau conducteur	Cordon Cu nu
Fil, coloris	noir, noir
Température ambiante (fonctionnement)	-10 °C ... 50 °C (câble, pose fixe)
	-10 °C ... 50 °C (Câble, pose souple)

# SAC-2P-M 8MS/ 0,3-PUR/ZC-1L-S - Câble pour capteurs/actionneurs



1453313

<https://www.phoenixcontact.com/fr/produits/1453313>

## Conditions environnementales et de durée de vie

### Conditions ambiantes

Indice de protection	IP65
	IP67
	IP68
Température ambiante (fonctionnement) (Connecteur pour électrovanne)	-10 °C ... 50 °C (Connecteurs pour électrovanne)
Température ambiante (fonctionnement) (Connecteur mâle/femelle)	-25 °C ... 90 °C (connecteur mâle / femelle)

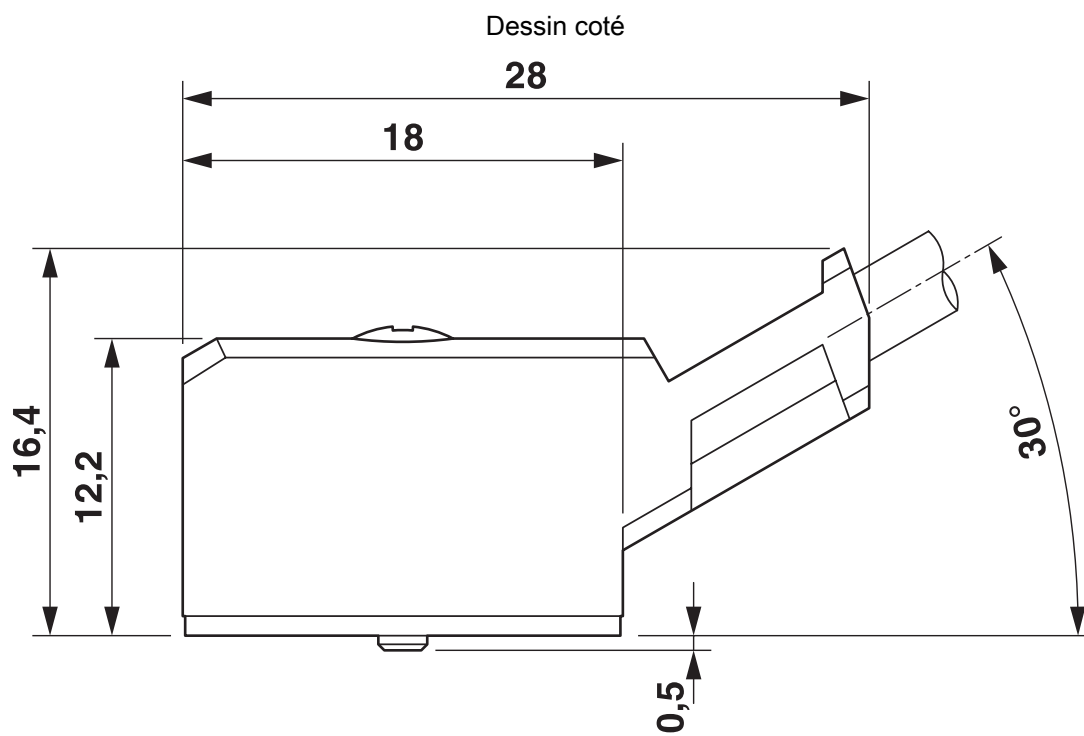
# SAC-2P-M 8MS/ 0,3-PUR/ZC-1L-S - Câble pour capteurs/actionneurs



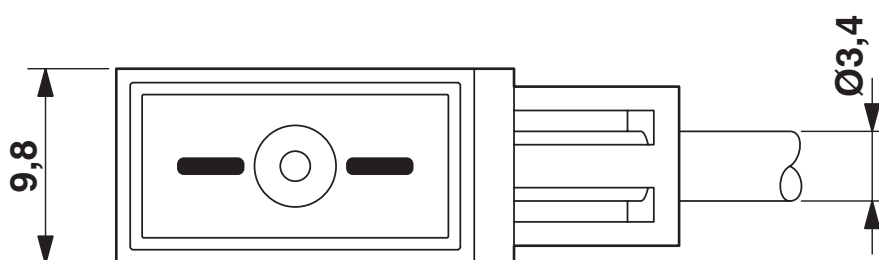
1453313

<https://www.phoenixcontact.com/fr/produits/1453313>

## Dessins



Dessin coté

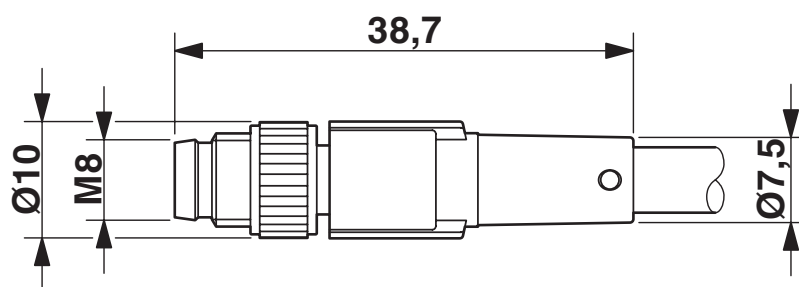


# SAC-2P-M 8MS/ 0,3-PUR/ZC-1L-S - Câble pour capteurs/actionneurs

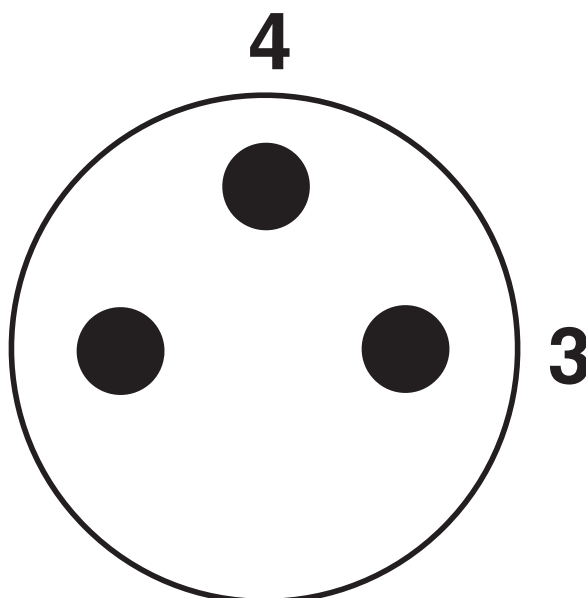
1453313

<https://www.phoenixcontact.com/fr/produits/1453313>

Dessin coté



Dessin schématique

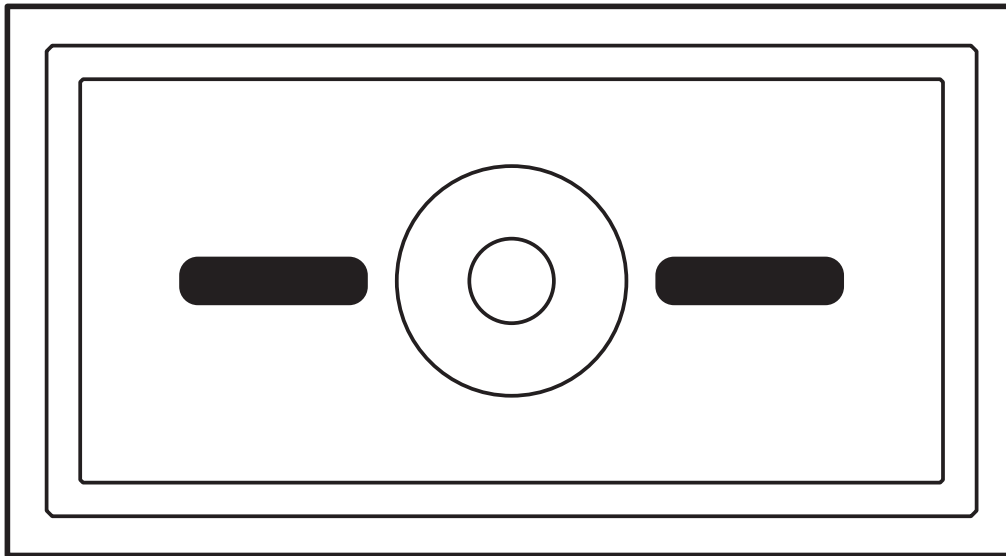


# SAC-2P-M 8MS/ 0,3-PUR/ZC-1L-S - Câble pour capteurs/actionneurs

1453313

<https://www.phoenixcontact.com/fr/produits/1453313>

Dessin schématique



# SAC-2P-M 8MS/ 0,3-PUR/ZC-1L-S - Câble pour capteurs/actionneurs



1453313

<https://www.phoenixcontact.com/fr/produits/1453313>

## Homologations

📄 To download certificates, visit the product detail page: <https://www.phoenixcontact.com/fr/produits/1453313>



**EAC-RoHS**

Identifiant de l'homologation: RU D-DE.HB35.B.00387

# SAC-2P-M 8MS/ 0,3-PUR/ZC-1L-S - Câble pour capteurs/actionneurs



1453313

<https://www.phoenixcontact.com/fr/produits/1453313>

## Classifications

### ECLASS

ECLASS-13.0	27060312
ECLASS-15.0	27060312

### ETIM

ETIM 10.0	EC001855
-----------	----------

### UNSPSC

UNSPSC 21.0	31251500
-------------	----------

# SAC-2P-M 8MS/ 0,3-PUR/ZC-1L-S - Câble pour capteurs/actionneurs



1453313

<https://www.phoenixcontact.com/fr/produits/1453313>

## Conformité environnementale

### EU RoHS

Conforme aux exigences de la directive RoHS	Oui
sauf exceptions mentionnées	7(c)-I

### China RoHS

Environment friendly use period (EFUP)	EFUP-50
	Vous trouverez un tableau de déclaration conformément à IACPEIP (China RoHS) concernant les produits dans la zone de téléchargement du produit correspondant sous « Déclaration du fabricant ». Pour tous les produits avec EFUP-E, aucun tableau de déclaration conformément à IACPEIP (China RoHS) nest établi car cela nest pas nécessaire.

### EU REACH SVHC

Indication de substance soumise à autorisation REACH (n° CAS)	Aucun substance na un taux pondéral supérieur à 0,1 %
---	---

### EF3.1 Changement climatique

CO2e kg	2,583 kg CO2e
---------	---------------

Phoenix Contact 2026 © - Tous droits réservés  
<https://www.phoenixcontact.com>

PHOENIX CONTACT SAS  
52 Boulevard de Beaubourg Emerainville  
77436 Marne La Vallée Cedex 2 France  
+33 (0) 1 60 17 98 98  
[documentation@phoenixcontact.fr](mailto:documentation@phoenixcontact.fr)