

SAC-2P-MS/0,3-PUR/ZC-1L-S SCO - Câble pour capteurs/actionneurs



1453261

<https://www.phoenixcontact.com/fr/produits/1453261>

Veillez tenir compte du fait que les données affichées dans ce document PDF proviennent de notre catalogue en ligne. Vous trouverez les données complètes dans la documentation utilisateur. Nos conditions générales d'utilisation des téléchargements sont applicables.



Câble pour capteurs/actionneurs, 2-pôles, PUR, gris RAL 7001, connecteur mâle droit M12 SPEEDCONNECT, codage: A, avec 1 LED, sur Connecteur de vanne Festo ZC, avec 1 LED, Câblage: Circuit de protection et réduction du courant de maintien, longueur de câble: 0,3 m

Avantages

- Simplicité et sécurité : composants enfichables contrôlés électriquement à 100 %
- Gain de temps grâce à l'installation avec le verrouillage rapide SPEEDCONNECT
- Câble de raccordement spécial pour vannes Festo de type KMYZ9

Données commerciales

Référence	1453261
Conditionnement	1 Unité(s)
Commande minimum	1 Unité(s)
Clé de vente	AF1DWA
Product key	AF1DWA
GTIN	4046356550970
Poids par pièce (emballage compris)	16,5 g
Poids par pièce (hors emballage)	16,5 g
Numéro du tarif douanier	85444290
Pays d'origine	DE

SAC-2P-MS/0,3-PUR/ZC-1L-S SCO - Câble pour capteurs/actionneurs



1453261

<https://www.phoenixcontact.com/fr/produits/1453261>

Caractéristiques techniques

Propriétés du produit

Type de produit	Câble pour capteurs/actionneurs avec connecteurs de vanne
Application	Standard
Nombre de pôles	2
Nombre de sorties de câble	1
Blindé	non
Détrompage	A

Propriétés d'isolation

Catégorie de surtension	II
Degré de pollution	3

Caractéristiques de raccordement

Raccordement du conducteur

Couple de serrage	0,4 Nm (Connecteur M12)
-------------------	-------------------------

Indications sur les matériaux

Classe d'inflammabilité selon UL 94	HB
Matériau du joint	NBR
Matériau du boîtier du connecteur pour électrovanne	PA
Matériau de contact	CuSn
Matériau de surface du contact	Ni/Au
Matériau de porte-contacts	TPU GF
Matériau de contact	CuSn
Matériau de surface du contact	Sn
Matériau du raccordement vissé	Zinc moulé sous pression, nickelé

Propriétés électriques

Résistance d'isolement	$\geq 100 \text{ M}\Omega$
Tension nominale U_N	24 V DC
Intensité nominale I_N	4 A

Valeurs caractéristiques connecteur de vanne

Vis de fixation	M2
-----------------	----

Propriétés mécaniques

Caractéristiques mécaniques

Cycles d'enfichage	≥ 100
--------------------	------------

Signalisation

SAC-2P-MS/0,3-PUR/ZC-1L-S SCO - Câble pour capteurs/actionneurs



1453261

<https://www.phoenixcontact.com/fr/produits/1453261>

Affichage d'état	1 LED
Présence d'un affichage d'état	oui

Connecteur

Raccordement 1

Type	connecteur mâle droit M12 SPEEDCONNEC
Nombre de pôles	2
Mode de verrouillage	SPEEDCONNEC
Type de codage	A
Matériau	CuSn (Contact) Ni/Au (Surface des contacts) TPU GF (Porte-contacts) TPU, ignifuge, autoextinguible (Surface de prise)

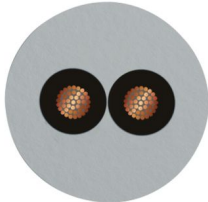
Raccordement 2

Type	Connecteur de vanne Festo ZC
Nombre de pôles	2
Matériau	Alliage de Cu (Contact) nickelé (Surface des contacts) PA (Boîtiers)
Circuit de protection	Circuit de protection et réduction du courant de maintien

Câble/conducteur

Longueur du câble	0,3 m
-------------------	-------

PUR gris [PUR]

Dessin coté	
Nombre de pôles	2
Blindé	non
Type	PUR gris [PUR]
AWG ligne de signaux	24
Section de câble	2x 0,25 mm ² (Ligne de signal)
Diamètre extérieur du câble	3,40 mm
Gaine extérieure, matériau	PUR
Gaine extérieure, coloris	gris RAL 7001
Matériau conducteur	Cordon Cu nu

SAC-2P-MS/0,3-PUR/ZC-1L-S SCO - Câble pour capteurs/actionneurs



1453261

<https://www.phoenixcontact.com/fr/produits/1453261>

Fil, coloris	noir, noir
Température ambiante (fonctionnement)	-10 °C ... 50 °C (câble, pose fixe)
	-10 °C ... 50 °C (Câble, pose souple)

Conditions environnementales et de durée de vie

Conditions ambiantes

Indice de protection	IP65
	IP67
	IP68
Température ambiante (fonctionnement) (Connecteur pour électrovanne)	-10 °C ... 50 °C (Connecteurs pour électrovanne)
Température ambiante (fonctionnement) (Connecteur mâle/femelle)	-25 °C ... 90 °C (connecteur mâle / femelle)

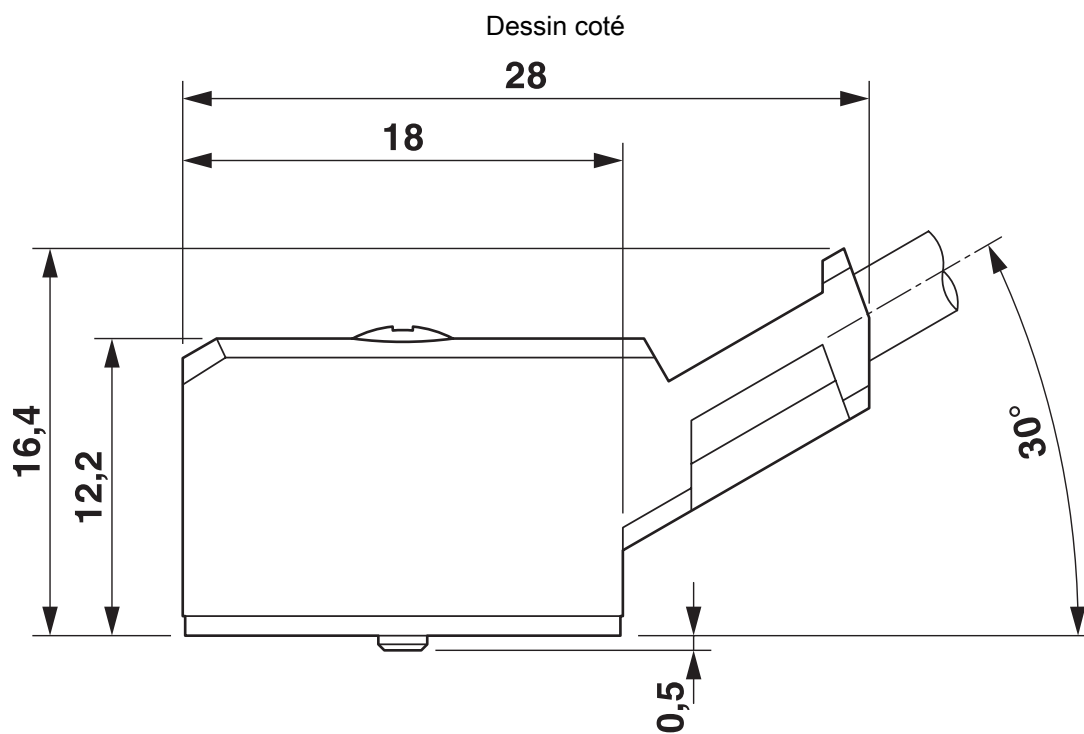
SAC-2P-MS/0,3-PUR/ZC-1L-S SCO - Câble pour capteurs/actionneurs



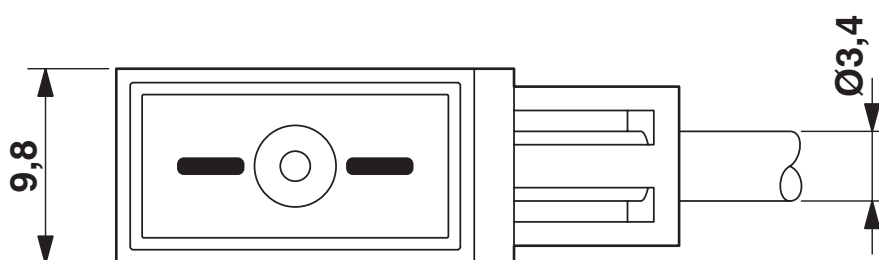
1453261

<https://www.phoenixcontact.com/fr/produits/1453261>

Dessins



Dessin coté

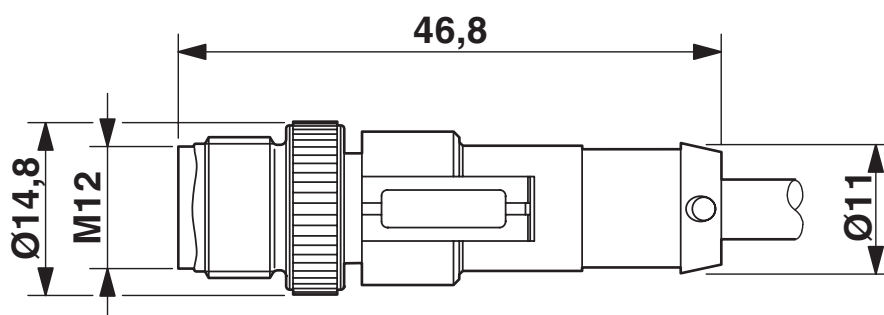


SAC-2P-MS/0,3-PUR/ZC-1L-S SCO - Câble pour capteurs/actionneurs

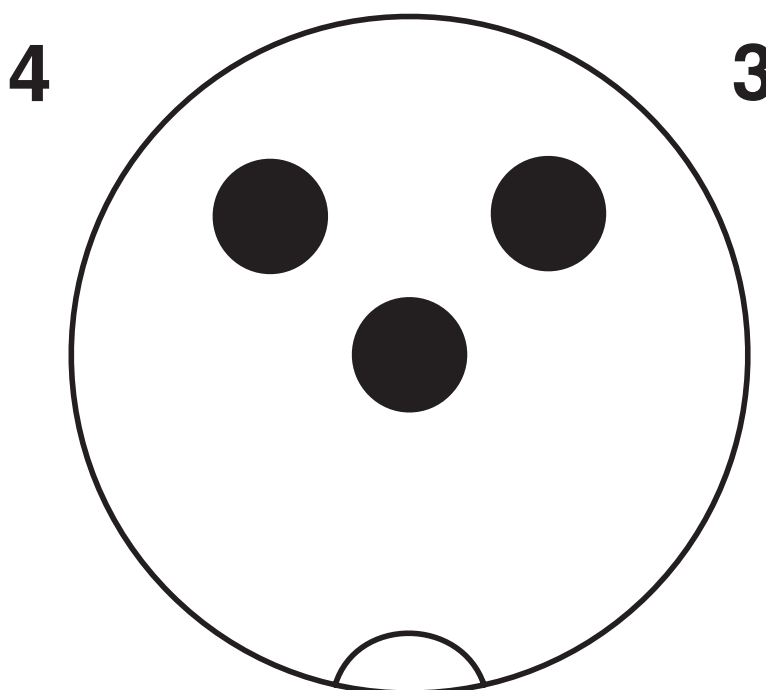
1453261

<https://www.phoenixcontact.com/fr/produits/1453261>

Dessin coté



Dessin schématique

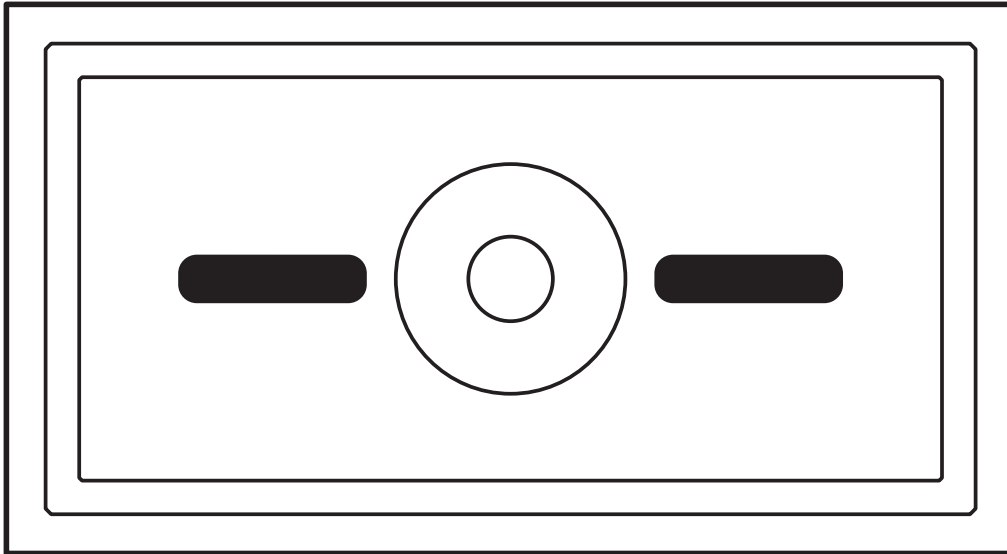


SAC-2P-MS/0,3-PUR/ZC-1L-S SCO - Câble pour capteurs/actionneurs

1453261

<https://www.phoenixcontact.com/fr/produits/1453261>

Dessin schématique



SAC-2P-MS/0,3-PUR/ZC-1L-S SCO - Câble pour capteurs/actionneurs



1453261

<https://www.phoenixcontact.com/fr/produits/1453261>

Homologations

📄 To download certificates, visit the product detail page: <https://www.phoenixcontact.com/fr/produits/1453261>



EAC-RoHS

Identifiant de l'homologation: RU D-DE.HB35.B.00387

SAC-2P-MS/0,3-PUR/ZC-1L-S SCO - Câble pour capteurs/actionneurs



1453261

<https://www.phoenixcontact.com/fr/produits/1453261>

Classifications

ECLASS

ECLASS-13.0	27060312
ECLASS-15.0	27060312

ETIM

ETIM 10.0	EC001855
-----------	----------

UNSPSC

UNSPSC 21.0	31251500
-------------	----------

SAC-2P-MS/0,3-PUR/ZC-1L-S SCO - Câble pour capteurs/actionneurs



1453261

<https://www.phoenixcontact.com/fr/produits/1453261>

Conformité environnementale

EU RoHS

Conforme aux exigences de la directive RoHS	Oui, Aucun exception
---------------------------------------------	----------------------

China RoHS

Environment friendly use period (EFUP)	EFUP-E
	Aucune substance dangereuse au-dessus des valeurs limites

EU REACH SVHC

Indication de substance soumise à autorisation REACH (n° CAS)	Aucun substance na un taux pondéral supérieur à 0,1 %
---------------------------------------------------------------	-------------------------------------------------------

EF3.1 Changement climatique

CO2e kg	2,618 kg CO2e
---------	---------------

Phoenix Contact 2026 © - Tous droits réservés

<https://www.phoenixcontact.com>

PHOENIX CONTACT SAS

52 Boulevard de Beaubourg Emerainville

77436 Marne La Vallée Cedex 2 France

+33 (0) 1 60 17 98 98

documentation@phoenixcontact.fr