

SACB-C-H180-8/16 SCO P - Capot de raccordement



1453229

<https://www.phoenixcontact.com/fr/produits/1453229>

Veillez tenir compte du fait que les données affichées dans ce document PDF proviennent de notre catalogue en ligne. Vous trouverez les données complètes dans la documentation utilisateur. Nos conditions générales d'utilisation des téléchargements sont applicables.



Capot de raccordement avec connecteur mâle intégré, pour répartiteurs pour capteurs/actionneurs M12 avec filetage synthétique SPEEDCONNEC et raccordement vissé enfichable, pour 4, 6 ou 8 emplacements

Données commerciales

Référence	1453229
Conditionnement	1 Unité(s)
Commande minimum	1 Unité(s)
Clé de vente	AF3CBG
Product key	AF3CBG
GTIN	4046356553452
Poids par pièce (emballage compris)	60,7 g
Poids par pièce (hors emballage)	46,2 g
Numéro du tarif douanier	85366990
Pays d'origine	DE

Caractéristiques techniques

Remarques

Remarque sur la documentation	Pour les détails concernant les connecteurs mâles pour C.I. utilisés, voir les Caractéristiques techniques de l'article MC 1,5/10-STF-3,5 - 1847204
Instructions de montage	IMPORTANT : Lors de la pose des câbles, respectez les rayons de courbure admis car une force de courbure excessive représente un risque pour l'indice de protection. Éliminez les contraintes mécaniques existant en amont du connecteur, par ex. en utilisant des colliers serrants.

Propriétés du produit

Type de produit	Capot de raccordement
Application	Boîte de capteurs/actionneurs
Nombre de prises	8
Détrompage	A
LED	non

Propriétés électriques

Tension nominale U_N	120 V AC
	120 V DC
Courant total de référence	10 A
Intensité max. admissible par circuit	2 A
Intensité max. admissible par prise	4 A

Caractéristiques de raccordement

Raccordement du conducteur

Mode de raccordement capteur/acteur	Connecteur femelle M12
Type de raccordement	Raccordement vissé enfichable
Section raccordable Ligne de signaux flexible	0,14 mm ² ... 1,5 mm ²
Section raccordable Alimentation en tension flexible	0,14 mm ² ... 1,5 mm ²
Section raccordable AWG Ligne de signaux flexible	26 ... 16
Section raccordable AWG Alimentation en tension flexible	26 ... 16
Longueur à dénuder Ligne de signaux	7 mm
Longueur de gaine à dénuder	50 mm (Câble multiconducteur)
Couple de serrage vis de couvercle	1 Nm

Brochage

Emplacement/pôle = coloris du fil ou raccordement	1 / 4 (A) = 1 / 4 = WH
	1 / 2 (B) = 1 / 2 = GYPK
	2 / 4 (A) = 2 / 4 = GN
	2 / 2 (B) = 2 / 2 = RDBU
	3 / 4 (A) = 3 / 4 = YE
	3 / 2 (B) = 3 / 2 = WHGN

SACB-C-H180-8/16 SCO P - Capot de raccordement



1453229

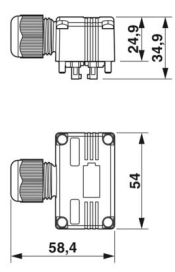
<https://www.phoenixcontact.com/fr/produits/1453229>

	4 / 4 (A) = 4 / 4 = GY
	4 / 2 (B) = 4 / 2 = BNGN
	5 / 4 (A) = 5 / 4 = PK
	5 / 2 (B) = 5 / 2 = WHYE
	6 / 4 (A) = 6 / 4 = RD
	6 / 2 (B) = 6 / 2 = YEBN
	7 / 4 (A) = 7 / 4 = BK
	7 / 2 (B) = 7 / 2 = WHGY
	8 / 4 (A) = 8 / 4 = VT
	8 / 2 (B) = 8 / 2 = GYBN
	1-8 / 1 (+ 120 V) = U _N = BN
	1-8 / 3 (0 V) = 0 V = BU
	1-8 / 5 (PE) = PE = GNYE

Signalisation

Présence d'un affichage d'état	non
--------------------------------	-----

Dimensions

Dessin coté	
Largeur	54 mm
Hauteur	25 mm
Longueur	34 mm

Indications sur les matériaux

Matériau Boîtier	PBT
Classe d'inflammabilité selon UL 94	V0
Matériau du joint	NBR
Matériau contact côté câble multiconducteur	Alliage de Cu
Matériel porte-contacts côté câble multiconducteurs	PA
Matériau surface de contact côté câble multiconducteur	Sn

Câble/conducteur

Diamètre extérieur du câble	7 mm ... 12 mm
Type de raccordement	Raccordement vissé enfichable

Conditions environnementales et de durée de vie

Conditions ambiantes

SACB-C-H180-8/16 SCO P - Capot de raccordement



1453229

<https://www.phoenixcontact.com/fr/produits/1453229>

Indice de protection	IP65
	IP67
Température ambiante (fonctionnement)	-25 °C ... 80 °C

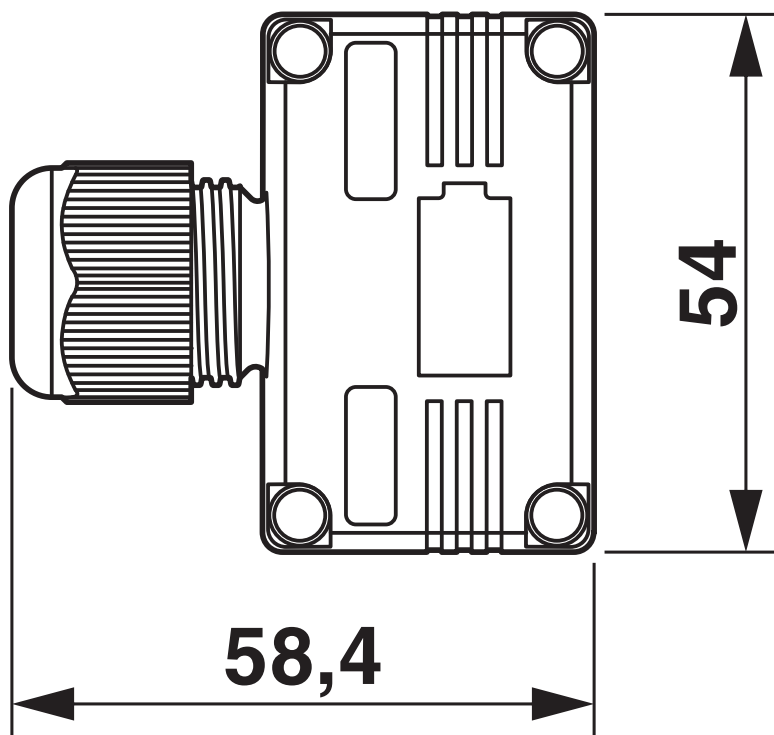
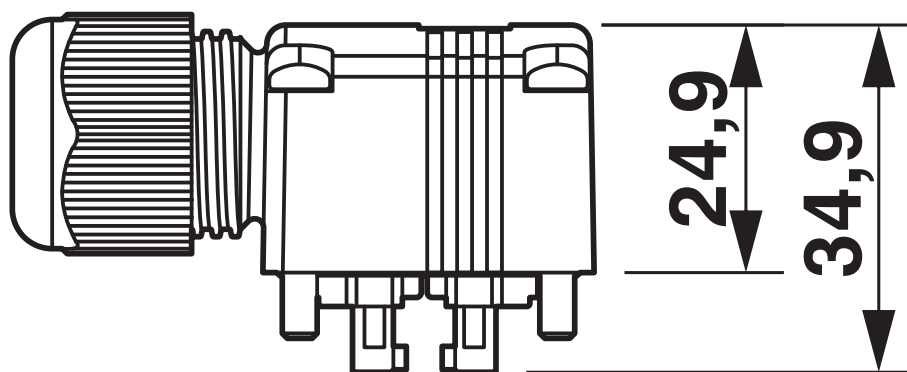
SACB-C-H180-8/16 SCO P - Capot de raccordement

1453229

<https://www.phoenixcontact.com/fr/produits/1453229>

Dessins

Dessin coté



SACB-C-H180-8/16 SCO P - Capot de raccordement



1453229

<https://www.phoenixcontact.com/fr/produits/1453229>

Homologations

🔗 To download certificates, visit the product detail page: <https://www.phoenixcontact.com/fr/produits/1453229>



cUL Recognized

Identifiant de l'homologation: E118976



UL Recognized

Identifiant de l'homologation: E118976

1453229

<https://www.phoenixcontact.com/fr/produits/1453229>

Classifications

ECLASS

ECLASS-13.0	27440111
ECLASS-15.0	27440111

ETIM

ETIM 10.0	EC003558
-----------	----------

UNSPSC

UNSPSC 21.0	31251500
-------------	----------

1453229

<https://www.phoenixcontact.com/fr/produits/1453229>

Conformité environnementale

EU RoHS

Conforme aux exigences de la directive RoHS

Oui, Aucun exception

China RoHS

Environment friendly use period (EFUP)

EFUP-E

Aucune substance dangereuse au-dessus des valeurs limites

EU REACH SVHC

Indication de substance soumise à autorisation REACH (n° CAS)

Aucun substance na un taux pondéral supérieur à 0,1 %

Phoenix Contact 2026 © - Tous droits réservés

<https://www.phoenixcontact.com>

PHOENIX CONTACT SAS

52 Boulevard de Beaubourg Emerainville

77436 Marne La Vallée Cedex 2 France

+33 (0) 1 60 17 98 98

documentation@phoenixcontact.fr