

SACB-C-H180-4/ 8- 5,0PUR SCO P - Capot de raccordement



1453083

<https://www.phoenixcontact.com/fr/produits/1453083>

Veillez tenir compte du fait que les données affichées dans ce document PDF proviennent de notre catalogue en ligne. Vous trouverez les données complètes dans la documentation utilisateur. Nos conditions générales d'utilisation des téléchargements sont applicables.



Capot de raccordement, application : Boîte de capteurs/actionneurs, type de raccordement: Connecteur femelle M12 Plastique, nombre de prises: 4, affectation des prises: double, affichage d'état: non; racc. câble multicond.: Raccordement vissé enfichable 180°, PUR/PVC, longueur du câble: 5 m, blindage: non

Données commerciales

Référence	1453083
Conditionnement	1 Unité(s)
Commande minimum	1 Unité(s)
Remarque	Fabrication à la commande (pas de reprise)
Clé de vente	AF3CBG
Product key	AF3CBG
GTIN	4046356553155
Poids par pièce (emballage compris)	749,5 g
Poids par pièce (hors emballage)	689,3 g
Numéro du tarif douanier	85444290
Pays d'origine	DE

SACB-C-H180-4/ 8- 5,0PUR SCO P - Capot de raccordement



1453083

<https://www.phoenixcontact.com/fr/produits/1453083>

Caractéristiques techniques

Remarques

Instructions de montage	IMPORTANT : Lors de la pose des câbles, respectez les rayons de courbure admis car une force de courbure excessive représente un risque pour l'indice de protection. Éliminez les contraintes mécaniques existant en amont du connecteur, par ex. en utilisant des colliers serrants.
-------------------------	----------------------------------------------------------------------------------------------------------------------------------------------------------------------------------------------------------------------------------------------------------------------------------------------

Propriétés du produit

Type de produit	Capot de raccordement
Application	Boîte de capteurs/actionneurs
Nombre de prises	4

Propriétés électriques

Tension nominale U_N	120 V AC
	120 V DC
Courant total de référence	10 A
Intensité max. admissible par circuit	2 A
Intensité max. admissible par prise	4 A

Caractéristiques de raccordement

Raccordement du conducteur

Mode de raccordement capteur/acteur	Connecteur femelle M12
Type de raccordement	Raccordement vissé enfichable
Couple de serrage vis de couvercle	1 Nm

Brochage

Emplacement/pôle = coloris du fil ou raccordement	1 / 4 (A) = WH
	1 / 2 (B) = GYPK
	2 / 4 (A) = GN
	2 / 2 (B) = RDBU
	3 / 4 (A) = YE
	3 / 2 (B) = WHGN
	4 / 4 (A) = GY
	4 / 2 (B) = BNGN
	1-4 / 1 (+ 120 V) = BN
	1-4 / 3 (0 V) = BU
1-4 / 5 (PE) = GNYE	

Signalisation

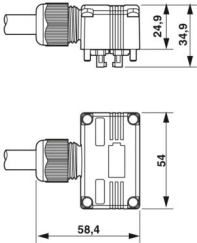
Présence d'un affichage d'état	non
--------------------------------	-----

Dimensions

SACB-C-H180-4/ 8- 5,0PUR SCO P - Capot de raccordement

1453083

<https://www.phoenixcontact.com/fr/produits/1453083>

Dessin coté	
Largeur	54 mm
Hauteur	25 mm
Longueur	34 mm

Indications sur les matériaux

Matériau Boîtier	PBT
Matériau du joint	NBR
Matériau contact côté câble multiconducteur	Alliage de Cu
Matériel porte-contacts côté câble multiconducteurs	PA
Matériau surface de contact côté câble multiconducteur	Sn

Câble/conducteur

Longueur du câble	5 m
-------------------	-----

PUR/PVC noir [PUR]

Dessin coté	
Poids de gaine	122 kg/km
Style UL AWM	20549
Nombre de pôles	11
Blindé	non
Type	PUR/PVC noir [PUR]
Structure du conducteur ligne de signal	28x 0,15 mm
AWG ligne de signaux	20
Structure du conducteur alimentation en tension	56x 0,15 mm
AWG alimentation en tension	17
Section de câble	8x 0,5 mm ² (Ligne de signal) 3x 1 mm ² (Câble d'alimentation)
Diamètre de fil avec isolant	1,5 mm ±0,1 mm (Ligne de signal) 2,1 mm ±0,1 mm (Câble d'alimentation)

SACB-C-H180-4/ 8- 5,0PUR SCO P - Capot de raccordement



1453083

<https://www.phoenixcontact.com/fr/produits/1453083>

Diamètre extérieur du câble	8,70 mm ±0,2 mm
Gaine extérieure, matériau	PUR
Gaine extérieure, coloris	noir RAL 9005
Matériau conducteur	Cordon Cu nu
Matériau isolant de fil	PVC
Fil, coloris	marron, bleu, vert/jaune, blanc, vert, jaune, gris, gris/rose, rouge/bleu, blanc/vert, marron/vert
Épaisseur gaine intérieure	≥ 0,15 mm
Épaisseur gaine extérieure	≥ 0,38 mm
Câblage total	fils regroupés en couches
Tension nominale câble	300 V
Tension d'essai	2000 V
Rayon de courbure minimum, position fixe	7,5 x D
Rayon de courbure minimum, position flexible	10 x D
Rayon de courbure minimal, pose fixe	66 mm
Rayon de courbure minimal, pose souple	87 mm
Capacité de charge dynamique (pliage)	Cycles de flexion max.: 1500000, Rayon de courbure: 87 mm, Course: 2 m, Vitesse de déplacement: 2 m/s
Résistance à la propagation des flammes	DIN EN 50265
Résistance à l'huile	selon VDE 0472 partie 803
Résistance spéciale	bonne résistance aux acides, aux lessives alcalines et aux solvants
Propriétés particulières	exempt de silicone
Température ambiante (fonctionnement)	-40 °C ... 90 °C (câble, pose fixe) -5 °C ... 80 °C (Câble, pose souple) 80 °C (selon UL)

Conditions environnementales et de durée de vie

Conditions ambiantes

Indice de protection	IP65
	IP67
Température ambiante (fonctionnement)	-25 °C ... 80 °C

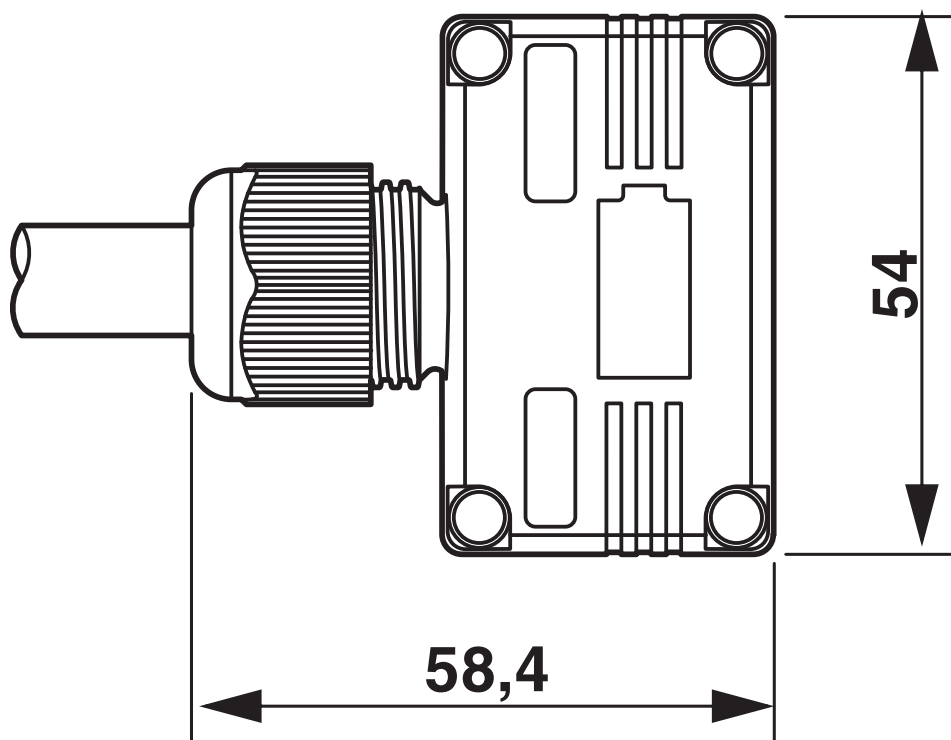
SACB-C-H180-4/ 8- 5,0PUR SCO P - Capot de raccordement

1453083

<https://www.phoenixcontact.com/fr/produits/1453083>

Dessins

Dessin coté



SACB-C-H180-4/ 8- 5,0PUR SCO P - Capot de raccordement



1453083

<https://www.phoenixcontact.com/fr/produits/1453083>

Homologations

To download certificates, visit the product detail page: <https://www.phoenixcontact.com/fr/produits/1453083>



cUL Recognized

Identifiant de l'homologation: E118976



UL Recognized

Identifiant de l'homologation: E118976

SACB-C-H180-4/ 8- 5,0PUR SCO P - Capot de raccordement



1453083

<https://www.phoenixcontact.com/fr/produits/1453083>

Classifications

ECLASS

ECLASS-13.0	27440108
ECLASS-15.0	27440108

ETIM

ETIM 10.0	EC002585
-----------	----------

UNSPSC

UNSPSC 21.0	31251500
-------------	----------

SACB-C-H180-4/ 8- 5,0PUR SCO P - Capot de raccordement



1453083

<https://www.phoenixcontact.com/fr/produits/1453083>

Conformité environnementale

EU RoHS

Conforme aux exigences de la directive RoHS

Oui, Aucun exception

China RoHS

Environment friendly use period (EFUP)

EFUP-E

Aucune substance dangereuse au-dessus des valeurs limites

EU REACH SVHC

Indication de substance soumise à autorisation REACH (n° CAS)

Aucun substance na un taux pondéral supérieur à 0,1 %

Phoenix Contact 2026 © - Tous droits réservés

<https://www.phoenixcontact.com>

PHOENIX CONTACT SAS

52 Boulevard de Beaubourg Emerainville

77436 Marne La Vallée Cedex 2 France

+33 (0) 1 60 17 98 98

documentation@phoenixcontact.fr