

SACB-6/ 6-L-SC SCO P - Boîtier répartiteur



1453009

<https://www.phoenixcontact.com/fr/produits/1453009>

Veillez tenir compte du fait que les données affichées dans ce document PDF proviennent de notre catalogue en ligne. Vous trouverez les données complètes dans la documentation utilisateur. Nos conditions générales d'utilisation des téléchargements sont applicables.



Boîtier répartiteur, application : Standard, type de raccordement: Connecteur femelle M12
Plastique, nombre de prises: 6, nombre de pôles: 4, codage: A, affectation des prises: simple,
affichage d'état: oui, PNP; racc. câble multicond.: Raccordement à ressort 180°, blindage: non

Avantages

- Le boîtier scellé et les indices de protection élevés assurent la fiabilité sur le terrain
- Convivialité : disponibilité accrue des machines grâce au diagnostic rapide et facile
- Gain de temps grâce à l'installation avec le verrouillage rapide SPEEDCONNEX
- Flexibilité : boîtier répartiteur avec capot de raccordement pour la confection sur site

Données commerciales

Référence	1453009
Conditionnement	1 Unité(s)
Commande minimum	1 Unité(s)
Clé de vente	AF3CBC
Product key	AF3CBC
GTIN	4046356553629
Poids par pièce (emballage compris)	182 g
Poids par pièce (hors emballage)	185,3 g
Numéro du tarif douanier	85366990
Pays d'origine	DE

Caractéristiques techniques

Remarques

Généralités	<p>Pour raccorder les câbles de signaux aux blocs de jonction pour C.I. noirs, utiliser un tournevis de 0,4 x 2,0 mm.</p> <p>Les blocs de jonction pour C.I. noirs ne nécessitent qu'une force d'actionnement réduite.</p> <p>Tournevis : SZS 0,4X2,0 - 1205202</p> <p>Les blocs de jonction pour C.I. peuvent être endommagés par des tournevis plus grands ou une force d'actionnement trop importante.</p> <p>L'utilisation d'embouts permet d'insérer les fils directement dans les blocs de jonction pour C.I., sans ouvrir la zone de serrage.</p>
Généralités	<p>Avec l'article 1412059 SACB-6/ 12-L-PT SCO P, il est possible d'obtenir une variante avec la même section de raccordement pour les signaux et l'alimentation en énergie de 0,2 mm² à 1 mm². Ce répartiteur pour capteurs/actionneurs avec une double affectation des prises dispose en outre d'un raccordement de câble à l'arrière avec une borne de raccordement Push-in.</p>
Instructions de montage	<p>IMPORTANT : Lors de la pose des câbles, respectez les rayons de courbure admis car une force de courbure excessive représente un risque pour l'indice de protection. Éliminez les contraintes mécaniques existant en amont du connecteur, par ex. en utilisant des colliers serrants.</p>
Remarque relative à l'application	<p>Les emplacements non affectés doivent être obturés avant la mise en service. Vous trouverez des éléments de fermeture adaptés sous « Accessoires ».</p>

Propriétés du produit

Type de produit	Boîtier répartiteur
Application	Standard
Nombre de pôles	4
Nombre de prises	6
Détrompage	A
LED	oui

Propriétés du système

Diagnostic local

Fonction surveillée	Tension d'alimentation
Représentation optique	LED verte

Propriétés électriques

Tension de service maximale U_{max}	30 V DC
Diagnostic local	Tension d'alimentation LED verte
	Signalisation d'état des E/S LED jaune
Tension nominale U_N	24 V DC
Courant total de référence	12 A
Intensité max. admissible par circuit	2 A
Intensité max. admissible par prise	4 A

SACB-6/ 6-L-SC SCO P - Boîtier répartiteur

1453009

<https://www.phoenixcontact.com/fr/produits/1453009>

Caractéristiques de raccordement

Raccordement du conducteur

Mode de raccordement capteur/acteur	Connecteur femelle M12
Section raccordable Ligne de signaux flexible	0,2 mm ² ... 0,5 mm ²
Section raccordable Alimentation en tension flexible	0,2 mm ² ... 1,5 mm ²
Section raccordable AWG Ligne de signaux flexible	24 ... 20
Section raccordable AWG Alimentation en tension flexible	24 ... 16
Longueur à dénuder Ligne de signaux	6 mm
Longueur à dénuder Alimentation en tension	10 mm
Longueur de gaine à dénuder	50 mm (Câble multiconducteur)
Couple de serrage vis de couvercle	1 Nm
Couple de serrage emplacement câble pour capteurs / actionneurs	0,4 Nm
Couple de serrage des vis de montage pour fixation du boîtier	0,5 Nm
Couple de serrage écrou-chapeau	2,5 Nm

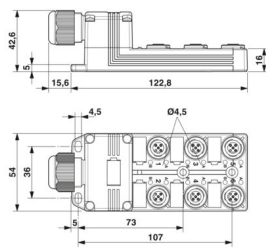
Brochage

Emplacement/pôle = coloris du fil ou raccordement	1 / 4 (A) = WH
	2 / 4 (A) = GN
	3 / 4 (A) = YE
	4 / 4 (A) = GY
	5 / 4 (A) = PK
	6 / 4 (A) = RD
	1-6 / 1 (+ 24 V) = BN
	1-6 / 3 (0 V) = BU
	1-6 / 5 (PE) = GNYE

Signalisation

Présence d'un affichage d'état	oui
--------------------------------	-----

Dimensions

Dessin coté	
Largeur	54 mm
Hauteur	43 mm
Longueur	123 mm

Indications sur les matériaux

SACB-6/ 6-L-SC SCO P - Boîtier répartiteur



1453009

<https://www.phoenixcontact.com/fr/produits/1453009>

Matériau Douille fileté	PBT
Matériau Boîtier	PBT
Matériau Masse de scellement	PUR
Classe d'inflammabilité selon UL 94	V0
Matériau du joint Joint torique	NBR
Matériau de contact	Alliage de Cu
Matériau de surface du contact	doré
Matériau de porte-contacts	PA

Câble/conducteur

Diamètre extérieur du câble	7 mm ... 12 mm
Type de raccordement	Raccordement à ressort

Conditions environnementales et de durée de vie

Conditions ambiantes

Indice de protection	IP65
	IP67
Température ambiante (fonctionnement)	-25 °C ... 80 °C

Normes et spécifications

Désignation de la norme	Connecteur M12
Normes/prescriptions	CEI 61076-2-101

SACB-6/ 6-L-SC SCO P - Boîtier répartiteur

1453009

<https://www.phoenixcontact.com/fr/produits/1453009>

Dessins

Dessin coté



SACB-6/ 6-L-SC SCO P - Boîtier répartiteur

1453009

<https://www.phoenixcontact.com/fr/produits/1453009>

Dessin schématique



Connecteur femelle, prise M12, 4 pôles

Schéma de connexion



SACB-6/ 6-L-SC SCO P - Boîtier répartiteur



1453009

<https://www.phoenixcontact.com/fr/produits/1453009>

Homologations

To download certificates, visit the product detail page: <https://www.phoenixcontact.com/fr/produits/1453009>

 cUL Recognized Identifiant de l'homologation: E118976				
	Tension nominale U_N	Intensité nominale I_N	Section AWG	Section mm^2
keine				
	24 V	-	-	-

 UL Recognized Identifiant de l'homologation: E118976				
	Tension nominale U_N	Intensité nominale I_N	Section AWG	Section mm^2
keine				
Signal	-	2 A	-	-
	24 V	4 A	-	-

SACB-6/ 6-L-SC SCO P - Boîtier répartiteur



1453009

<https://www.phoenixcontact.com/fr/produits/1453009>

Classifications

ECLASS

ECLASS-13.0	27440111
ECLASS-15.0	27440111

ETIM

ETIM 10.0	EC003558
-----------	----------

UNSPSC

UNSPSC 21.0	31251500
-------------	----------

SACB-6/ 6-L-SC SCO P - Boîtier répartiteur



1453009

<https://www.phoenixcontact.com/fr/produits/1453009>

Conformité environnementale

EU RoHS

Conforme aux exigences de la directive RoHS

Oui, Aucun exception

China RoHS

Environment friendly use period (EFUP)

EFUP-E

Aucune substance dangereuse au-dessus des valeurs limites

EU REACH SVHC

Indication de substance soumise à autorisation REACH (n° CAS)

Aucun substance na un taux pondéral supérieur à 0,1 %

Phoenix Contact 2026 © - Tous droits réservés

<https://www.phoenixcontact.com>

PHOENIX CONTACT SAS

52 Boulevard de Beaubourg Emerainville

77436 Marne La Vallée Cedex 2 France

+33 (0) 1 60 17 98 98

documentation@phoenixcontact.fr