

SACB-6/ 6-SC SCO P - Boîtier répartiteur



1452945

<https://www.phoenixcontact.com/fr/produits/1452945>

Veillez tenir compte du fait que les données affichées dans ce document PDF proviennent de notre catalogue en ligne. Vous trouverez les données complètes dans la documentation utilisateur. Nos conditions générales d'utilisation des téléchargements sont applicables.



Boîtier répartiteur, application : Standard, type de raccordement: Connecteur femelle M12
Plastique, nombre de prises: 6, nombre de pôles: 4, codage: A, affectation des prises: simple,
affichage d'état: non, Universel; racc. câble multicond.: Raccordement à ressort 180°, blindage:
non

Avantages

- Le boîtier scellé et les indices de protection élevés assurent la fiabilité sur le terrain
- Gain de temps grâce à l'installation avec le verrouillage rapide SPEEDCONNEX
- Flexibilité : boîtier répartiteur avec capot de raccordement pour la confection sur site

Données commerciales

| | |
|-------------------------------------|---------------|
| Référence | 1452945 |
| Conditionnement | 1 Unité(s) |
| Commande minimum | 1 Unité(s) |
| Clé de vente | AF3CBC |
| Product key | AF3CBC |
| GTIN | 4046356553568 |
| Poids par pièce (emballage compris) | 185,6 g |
| Poids par pièce (hors emballage) | 186,8 g |
| Numéro du tarif douanier | 85366990 |
| Pays d'origine | DE |

Caractéristiques techniques

Remarques

| | |
|-----------------------------------|--|
| Généralités | <p>Pour raccorder les câbles de signaux aux blocs de jonction pour C.I. noirs, utiliser un tournevis de 0,4 x 2,0 mm.</p> <p>Les blocs de jonction pour C.I. noirs ne nécessitent qu'une force d'actionnement réduite.</p> <p>Tournevis : SZS 0,4X2,0 - 1205202</p> <p>Les blocs de jonction pour C.I. peuvent être endommagés par des tournevis plus grands ou une force d'actionnement trop importante.</p> <p>L'utilisation d'embouts permet d'insérer les fils directement dans les blocs de jonction pour C.I., sans ouvrir la zone de serrage.</p> |
| Instructions de montage | <p>IMPORTANT : Lors de la pose des câbles, respectez les rayons de courbure admis car une force de courbure excessive représente un risque pour l'indice de protection. Éliminez les contraintes mécaniques existant en amont du connecteur, par ex. en utilisant des colliers serrants.</p> |
| Remarque relative à l'application | <p>Les emplacements non affectés doivent être obturés avant la mise en service. Vous trouverez des éléments de fermeture adaptés sous « Accessoires ».</p> |

Propriétés du produit

| | |
|------------------|---------------------|
| Type de produit | Boîtier répartiteur |
| Application | Standard |
| Nombre de pôles | 4 |
| Nombre de prises | 6 |
| Détrompage | A |
| LED | non |

Propriétés électriques

| | |
|---------------------------------------|----------|
| Tension nominale U_N | 120 V AC |
| | 120 V DC |
| Courant total de référence | 12 A |
| Intensité max. admissible par circuit | 2 A |
| Intensité max. admissible par prise | 4 A |

Caractéristiques de raccordement

Raccordement du conducteur

| | |
|--|---|
| Mode de raccordement capteur/acteur | Connecteur femelle M12 |
| Section raccordable Ligne de signaux flexible | 0,2 mm ² ... 0,5 mm ² |
| Section raccordable Alimentation en tension flexible | 0,2 mm ² ... 1,5 mm ² |
| Section raccordable AWG Ligne de signaux flexible | 24 ... 20 |
| Section raccordable AWG Alimentation en tension flexible | 24 ... 16 |
| Longueur à dénuder Ligne de signaux | 6 mm |
| Longueur à dénuder Alimentation en tension | 10 mm |
| Longueur de gaine à dénuder | 50 mm (Câble multiconducteur) |

SACB-6/ 6-SC SCO P - Boîtier répartiteur



1452945

<https://www.phoenixcontact.com/fr/produits/1452945>

| | |
|---|--------|
| Couple de serrage vis de couvercle | 1 Nm |
| Couple de serrage emplacement câble pour capteurs / actionneurs | 0,4 Nm |
| Couple de serrage des vis de montage pour fixation du boîtier | 0,5 Nm |
| Couple de serrage écrou-chapeau | 2,5 Nm |

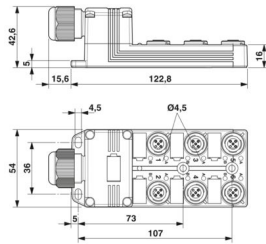
Brochage

| | |
|---|------------------------|
| Emplacement/pôle = coloris du fil ou raccordement | 1 / 4 (A) = WH |
| | 2 / 4 (A) = GN |
| | 3 / 4 (A) = YE |
| | 4 / 4 (A) = GY |
| | 5 / 4 (A) = PK |
| | 6 / 4 (A) = RD |
| | 1-6 / 1 (+ 120 V) = BN |
| | 1-6 / 3 (0 V) = BU |
| 1-6 / 5 (PE) = GNYE | |

Signalisation

| | |
|--------------------------------|-----|
| Présence d'un affichage d'état | non |
|--------------------------------|-----|

Dimensions

| | |
|-------------|--|
| Dessin coté |  |
| Largeur | 54 mm |
| Hauteur | 42 mm |
| Longueur | 123 mm |

Indications sur les matériaux

| | |
|-------------------------------------|---------------|
| Matériau Douille fileté | PBT |
| Matériau Boîtier | PBT |
| Matériau Masse de scellement | PUR |
| Classe d'inflammabilité selon UL 94 | V0 |
| Matériau du joint Joint torique | NBR |
| Matériau de contact | Alliage de Cu |
| Matériau de surface du contact | doré |
| Matériau de porte-contacts | PA |

Câble/conducteur

| | |
|-----------------------------|----------------|
| Diamètre extérieur du câble | 7 mm ... 12 mm |
|-----------------------------|----------------|

SACB-6/ 6-SC SCO P - Boîtier répartiteur



1452945

<https://www.phoenixcontact.com/fr/produits/1452945>

| | |
|----------------------|------------------------|
| Type de raccordement | Raccordement à ressort |
|----------------------|------------------------|

Conditions environnementales et de durée de vie

Conditions ambiantes

| | |
|---------------------------------------|------------------|
| Indice de protection | IP65 |
| | IP67 |
| Température ambiante (fonctionnement) | -25 °C ... 80 °C |

Normes et spécifications

| | |
|-------------------------|-----------------|
| Désignation de la norme | Connecteur M12 |
| Normes/prescriptions | CEI 61076-2-101 |

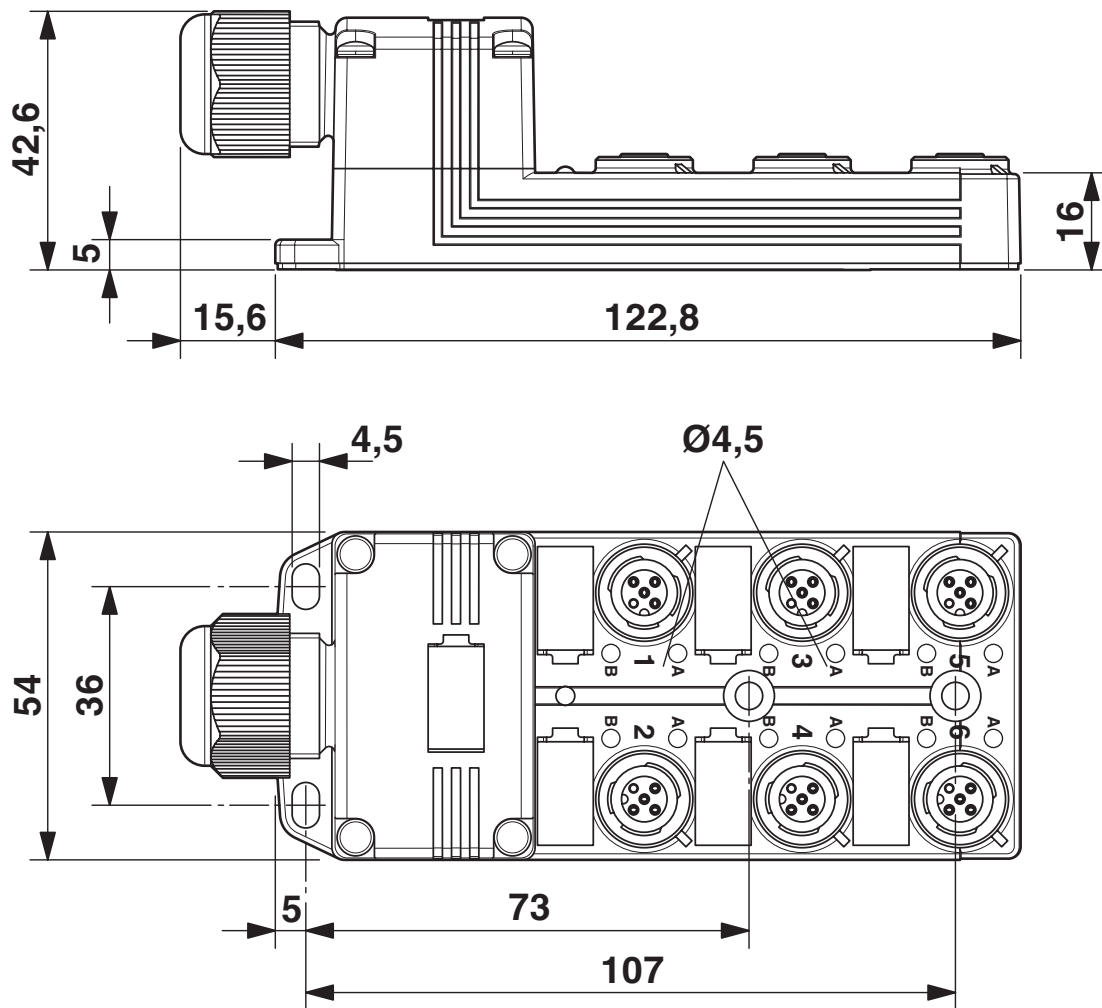
SACB-6/ 6-SC SCO P - Boîtier répartiteur

1452945

<https://www.phoenixcontact.com/fr/produits/1452945>

Dessins

Dessin coté



SACB-6/ 6-SC SCO P - Boîtier répartiteur

1452945

<https://www.phoenixcontact.com/fr/produits/1452945>

Dessin schématique



Connecteur femelle, prise M12, 4 pôles

Schéma de connexion



SACB-6/ 6-SC SCO P - Boîtier répartiteur



1452945

<https://www.phoenixcontact.com/fr/produits/1452945>

Homologations

 To download certificates, visit the product detail page: <https://www.phoenixcontact.com/fr/produits/1452945>

|  cUL Recognized Identifiant de l'homologation: E118976 | | | | |
|---|------------------------|--------------------------|-------------|----------------|
| | Tension nominale U_N | Intensité nominale I_N | Section AWG | Section mm^2 |
| keine | | | | |
| | 120 V | - | - | - |

|  UL Recognized Identifiant de l'homologation: E118976 | | | | |
|--|------------------------|--------------------------|-------------|----------------|
| | Tension nominale U_N | Intensité nominale I_N | Section AWG | Section mm^2 |
| keine | | | | |
| | 120 V | - | - | - |

SACB-6/ 6-SC SCO P - Boîtier répartiteur



1452945

<https://www.phoenixcontact.com/fr/produits/1452945>

Classifications

ECLASS

| | |
|-------------|----------|
| ECLASS-13.0 | 27440111 |
| ECLASS-15.0 | 27440111 |

ETIM

| | |
|-----------|----------|
| ETIM 10.0 | EC003558 |
|-----------|----------|

UNSPSC

| | |
|-------------|----------|
| UNSPSC 21.0 | 31251500 |
|-------------|----------|

Conformité environnementale

EU RoHS

Conforme aux exigences de la directive RoHS

Oui, Aucun exception

China RoHS

Environment friendly use period (EFUP)

EFUP-E

Aucune substance dangereuse au-dessus des valeurs limites

EU REACH SVHC

Indication de substance soumise à autorisation REACH (n° CAS)

Aucun substance na un taux pondéral supérieur à 0,1 %