

SACB-6/12-L-C GG SCO P - Embase du boîtier répartiteur



1452893

<https://www.phoenixcontact.com/fr/produits/1452893>

Veillez tenir compte du fait que les données affichées dans ce document PDF proviennent de notre catalogue en ligne. Vous trouverez les données complètes dans la documentation utilisateur. Nos conditions générales d'utilisation des téléchargements sont applicables.



Embase du boîtier répartiteur, application : Standard, type de raccordement: Connecteur femelle M12 Plastique, nombre de prises: 6, nombre de pôles: 5, codage: A, affectation des prises: double, affichage d'état: oui, PNP; racc. câble multicond.: Raccordement vissé enfichable, blindage: non

Données commerciales

Référence	1452893
Conditionnement	1 Unité(s)
Commande minimum	1 Unité(s)
Remarque	Fabrication à la commande (pas de reprise)
Clé de vente	AF3CBD
Product key	AF3CBD
GTIN	4046356553759
Poids par pièce (emballage compris)	151,6 g
Poids par pièce (hors emballage)	150 g
Numéro du tarif douanier	85366990
Pays d'origine	DE

SACB-6/12-L-C GG SCO P - Embase du boîtier répartiteur



1452893

<https://www.phoenixcontact.com/fr/produits/1452893>

Caractéristiques techniques

Remarques

Instructions de montage	IMPORTANT : Lors de la pose des câbles, respectez les rayons de courbure admis car une force de courbure excessive représente un risque pour l'indice de protection. Éliminez les contraintes mécaniques existant en amont du connecteur, par ex. en utilisant des colliers serrants.
Remarque relative à l'application	Les emplacements non affectés doivent être obturés avant la mise en service. Vous trouverez des éléments de fermeture adaptés sous « Accessoires ».

Propriétés du produit

Type de produit	Embase de répartiteur avec ports M8 à M12
Application	Standard
Nombre de pôles	5
Nombre de prises	6
Détrompage	A
LED	oui

Propriétés du système

Diagnostic local

Fonction surveillée	Tension d'alimentation
Représentation optique	LED verte

Propriétés électriques

Tension de service maximale U_{max}	30 V DC
Diagnostic local	Tension d'alimentation LED verte
	Signalisation d'état des E/S LED jaune
Tension nominale U_N	24 V DC
Courant total de référence	10 A
Intensité max. admissible par circuit	2 A
Intensité max. admissible par prise	4 A

Signalisation

Présence d'un affichage d'état	oui
--------------------------------	-----

Dimensions

SACB-6/12-L-C GG SCO P - Embase du boîtier répartiteur

1452893

<https://www.phoenixcontact.com/fr/produits/1452893>

Dessin coté	
Largeur	54 mm
Hauteur	19 mm
Longueur	123 mm

Indications sur les matériaux

Matériau Douille fileté	PBT
Matériau Boîtier	PBT
Matériau Masse de scellement	PUR
Classe d'inflammabilité selon UL 94	V0
Matériau du joint Joint torique	NBR
Matériau de contact	Alliage de Cu
Matériau de surface du contact	doré
Matériau de porte-contacts	PA
Matériau contact côté câble multiconducteur	Alliage de Cu
Matériel porte-contacts côté câble multiconducteurs	PA
Matériau surface de contact côté câble multiconducteur	Sn

Câble/conducteur

Type de raccordement	Raccordement vissé enfichable
----------------------	-------------------------------

Conditions environnementales et de durée de vie

Conditions ambiantes

Indice de protection	IP65
	IP67
Température ambiante (fonctionnement)	-25 °C ... 80 °C

Normes et spécifications

Désignation de la norme	Connecteur M12
Normes/prescriptions	CEI 61076-2-101

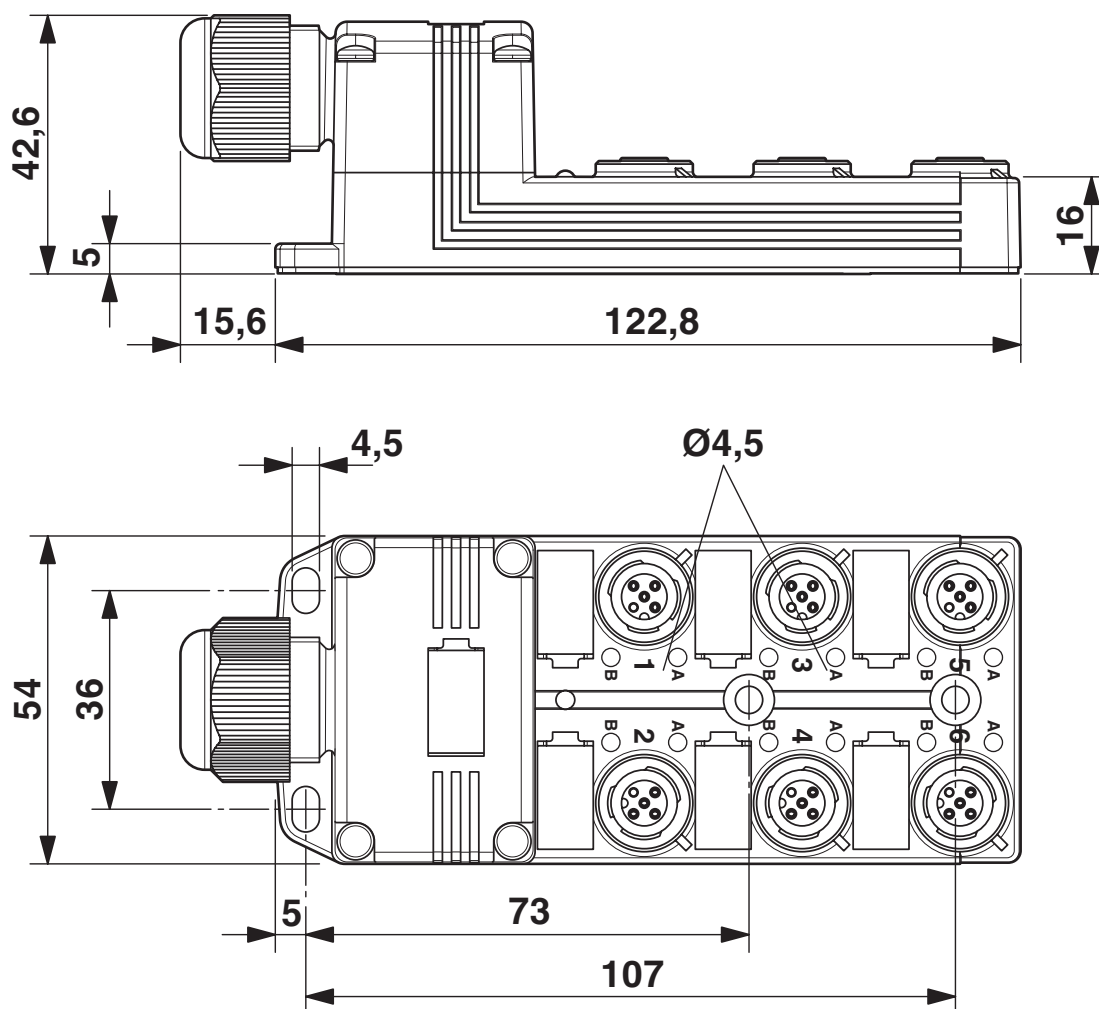
SACB-6/12-L-C GG SCO P - Embase du boîtier répartiteur

1452893

<https://www.phoenixcontact.com/fr/produits/1452893>

Dessins

Dessin coté



SACB-6/12-L-C GG SCO P - Embase du boîtier répartiteur

1452893

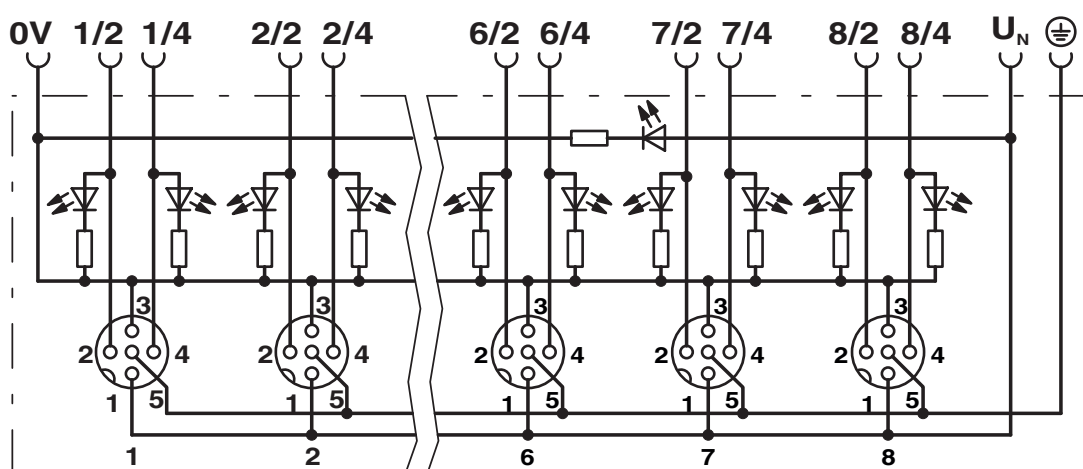
<https://www.phoenixcontact.com/fr/produits/1452893>

Dessin schématique



Connecteur femelle, prise M12, 5 pôles

Schéma de connexion



SACB-6/12-L-C GG SCO P - Embase du boîtier répartitionneur



1452893

<https://www.phoenixcontact.com/fr/produits/1452893>

Homologations

📄 To download certificates, visit the product detail page: <https://www.phoenixcontact.com/fr/produits/1452893>

 cUL Recognized Identifiant de l'homologation: E118976				
	Tension nominale U_N	Intensité nominale I_N	Section AWG	Section mm^2
keine				
	24 V	-	-	-

 UL Recognized Identifiant de l'homologation: E118976				
	Tension nominale U_N	Intensité nominale I_N	Section AWG	Section mm^2
keine				
	24 V	-	-	-

SACB-6/12-L-C GG SCO P - Embase du boîtier répartiteur



1452893

<https://www.phoenixcontact.com/fr/produits/1452893>

Classifications

ECLASS

ECLASS-13.0	27440111
ECLASS-15.0	27440111

ETIM

ETIM 10.0	EC003558
-----------	----------

UNSPSC

UNSPSC 21.0	31251500
-------------	----------

SACB-6/12-L-C GG SCO P - Embase du boîtier répartiteur



1452893

<https://www.phoenixcontact.com/fr/produits/1452893>

Conformité environnementale

EU RoHS

Conforme aux exigences de la directive RoHS

Oui, Aucun exception

China RoHS

Environment friendly use period (EFUP)

EFUP-E

Aucune substance dangereuse au-dessus des valeurs limites

EU REACH SVHC

Indication de substance soumise à autorisation REACH (n° CAS)

Aucun substance na un taux pondéral supérieur à 0,1 %

Phoenix Contact 2026 © - Tous droits réservés

<https://www.phoenixcontact.com>

PHOENIX CONTACT SAS

52 Boulevard de Beaubourg Emerainville

77436 Marne La Vallée Cedex 2 France

+33 (0) 1 60 17 98 98

documentation@phoenixcontact.fr