

SACB-8/ 8-C SCO P - Boîtier répartiteur



1452783

<https://www.phoenixcontact.com/fr/produits/1452783>

Veillez tenir compte du fait que les données affichées dans ce document PDF proviennent de notre catalogue en ligne. Vous trouverez les données complètes dans la documentation utilisateur. Nos conditions générales d'utilisation des téléchargements sont applicables.



Boîtier répartiteur, application : Standard, type de raccordement: Connecteur femelle M12
Plastique, nombre de prises: 8, nombre de pôles: 4, codage: A, affectation des prises: simple,
affichage d'état: non, Universel; racc. câble multicond.: Raccordement vissé enfichable 180°,
blindage: non

Avantages

- Le boîtier scellé et les indices de protection élevés assurent la fiabilité sur le terrain
- Gain de temps grâce à l'installation avec le verrouillage rapide SPEEDCONNECT
- Flexibilité : boîtier répartiteur avec capot de raccordement pour la confection sur site

Données commerciales

Référence	1452783
Conditionnement	1 Unité(s)
Commande minimum	1 Unité(s)
Clé de vente	AF3CBD
Product key	AF3CBD
GTIN	4046356553520
Poids par pièce (emballage compris)	230,8 g
Poids par pièce (hors emballage)	229 g
Numéro du tarif douanier	85366990
Pays d'origine	DE

Caractéristiques techniques

Remarques

Remarque sur la documentation	Pour les détails concernant les connecteurs mâles pour C.I. utilisés, voir les Caractéristiques techniques de l'article MC 1,5/10-STF-3,5 - 1847204
Instructions de montage	IMPORTANT : Lors de la pose des câbles, respectez les rayons de courbure admis car une force de courbure excessive représente un risque pour l'indice de protection. Éliminez les contraintes mécaniques existant en amont du connecteur, par ex. en utilisant des colliers serrants.
Remarque relative à l'application	Les emplacements non affectés doivent être obturés avant la mise en service. Vous trouverez des éléments de fermeture adaptés sous « Accessoires ».

Propriétés du produit

Type de produit	Boîtier répartiteur
Application	Standard
Nombre de pôles	4
Nombre de prises	8
Détrompage	A
LED	non

Propriétés électriques

Tension nominale U_N	120 V AC
	120 V DC
Courant total de référence	10 A
Intensité max. admissible par circuit	2 A
Intensité max. admissible par prise	4 A

Caractéristiques de raccordement

Raccordement du conducteur

Mode de raccordement capteur/acteur	Connecteur femelle M12
Section raccordable Ligne de signaux flexible	0,14 mm ² ... 1,5 mm ²
Section raccordable Alimentation en tension flexible	0,14 mm ² ... 1,5 mm ²
Section raccordable AWG Ligne de signaux flexible	26 ... 16
Section raccordable AWG Alimentation en tension flexible	26 ... 16
Longueur à dénuder Ligne de signaux	7 mm
Longueur à dénuder Alimentation en tension	7 mm
Longueur de gaine à dénuder	50 mm (Câble multiconducteur)
Couple de serrage vis de couvercle	1 Nm
Couple de serrage emplacement câble pour capteurs / actionneurs	0,4 Nm
Couple de serrage des vis de montage pour fixation du boîtier	0,5 Nm
Couple de serrage écrou-chapeau	2,5 Nm

SACB-8/ 8-C SCO P - Boîtier répartiteur

1452783

<https://www.phoenixcontact.com/fr/produits/1452783>

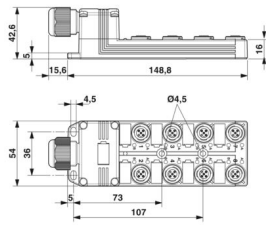
Brochage

Emplacement/pôle = coloris du fil ou raccordement	1 / 4 (A) = WH
	2 / 4 (A) = GN
	3 / 4 (A) = YE
	4 / 4 (A) = GY
	5 / 4 (A) = PK
	6 / 4 (A) = RD
	7 / 4 (A) = BK
	8 / 4 (A) = VT
	1-8 / 1 (+ 120 V) = BN
	1-8 / 3 (0 V) = BU
1-8 / 5 (PE) = GNYE	

Signalisation

Présence d'un affichage d'état	non
--------------------------------	-----

Dimensions

Dessin coté	
Largeur	54 mm
Hauteur	43 mm
Longueur	149 mm

Indications sur les matériaux

Matériau Douille fileté	PBT
Matériau Boîtier	PBT
Matériau Masse de scellement	PUR
Classe d'inflammabilité selon UL 94	V0
Matériau du joint Joint torique	NBR
Matériau de contact	Alliage de Cu
Matériau de surface du contact	doré
Matériau de porte-contacts	PA
Matériau contact côté câble multiconducteur	Alliage de Cu
Matériel porte-contacts côté câble multiconducteurs	PA
Matériau surface de contact côté câble multiconducteur	Sn

Câble/conducteur

Diamètre extérieur du câble	7 mm ... 12 mm
-----------------------------	----------------

SACB-8/ 8-C SCO P - Boîtier répartiteur



1452783

<https://www.phoenixcontact.com/fr/produits/1452783>

Type de raccordement	Raccordement vissé enfichable
----------------------	-------------------------------

Conditions environnementales et de durée de vie

Conditions ambiantes

Indice de protection	IP65
	IP67
Température ambiante (fonctionnement)	-25 °C ... 80 °C

Normes et spécifications

M12

Désignation de la norme	Connecteur M12
Normes/prescriptions	CEI 61076-2-101

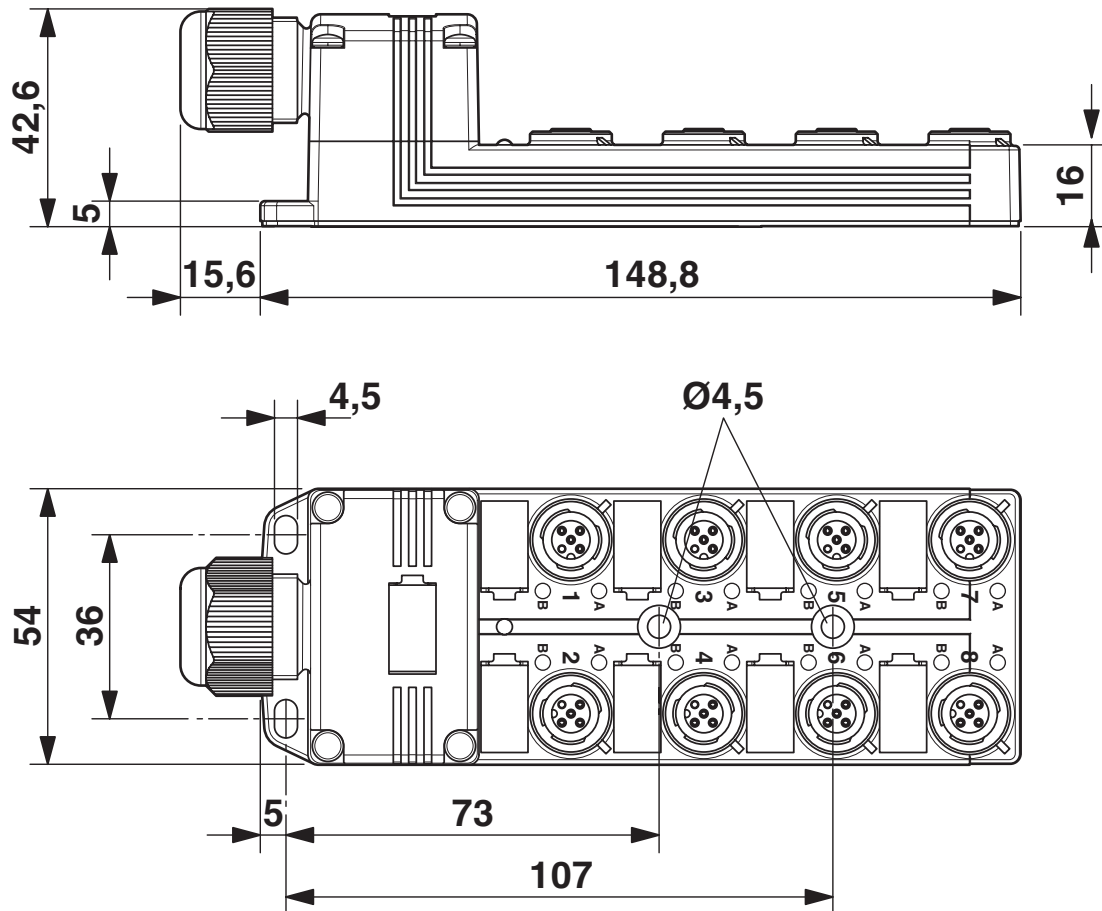
SACB-8/ 8-C SCO P - Boîtier répartiteur

1452783

<https://www.phoenixcontact.com/fr/produits/1452783>

Dessins

Dessin coté

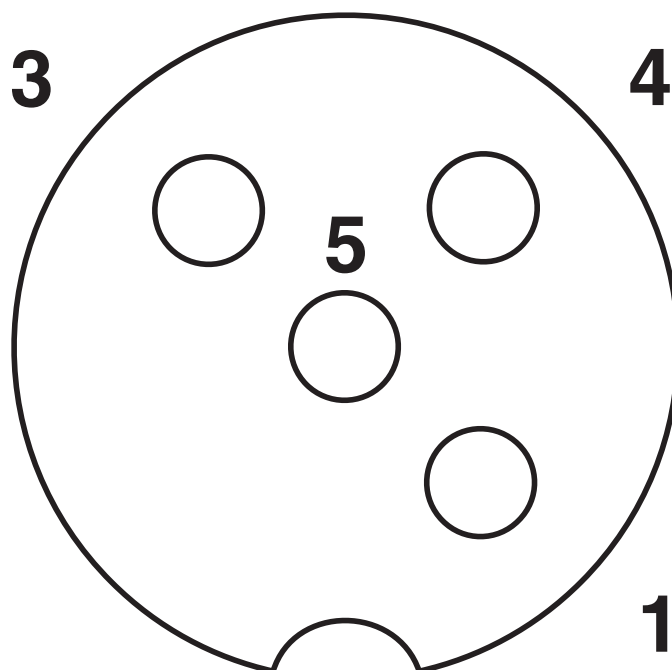


SACB-8/ 8-C SCO P - Boîtier répartiteur

1452783

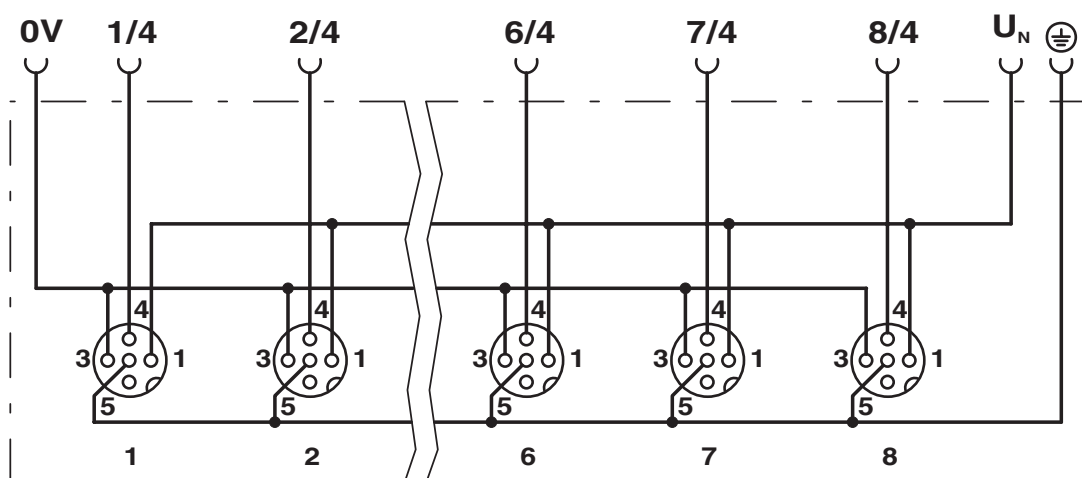
<https://www.phoenixcontact.com/fr/produits/1452783>

Dessin schématique



Connecteur femelle, prise M12, 4 pôles

Schéma de connexion




SACB-8/ 8-C SCO P - Boîtier répartiteur



1452783

<https://www.phoenixcontact.com/fr/produits/1452783>

Homologations

 To download certificates, visit the product detail page: <https://www.phoenixcontact.com/fr/produits/1452783>

 cUL Recognized Identifiant de l'homologation: E118976				
	Tension nominale U_N	Intensité nominale I_N	Section AWG	Section mm^2
keine				
	120 V	-	-	-

 UL Recognized Identifiant de l'homologation: E118976				
	Tension nominale U_N	Intensité nominale I_N	Section AWG	Section mm^2
keine				
	120 V	-	-	-

SACB-8/ 8-C SCO P - Boîtier répartiteur



1452783

<https://www.phoenixcontact.com/fr/produits/1452783>

Classifications

ECLASS

ECLASS-13.0	27440111
ECLASS-15.0	27440111

ETIM

ETIM 10.0	EC003558
-----------	----------

UNSPSC

UNSPSC 21.0	31251500
-------------	----------

Conformité environnementale

EU RoHS

Conforme aux exigences de la directive RoHS	Oui
sauf exceptions mentionnées	6(c)

China RoHS

Environment friendly use period (EFUP)	EFUP-50
	Vous trouverez un tableau de déclaration conformément à IACPEIP (China RoHS) concernant les produits dans la zone de téléchargement du produit correspondant sous « Déclaration du fabricant ». Pour tous les produits avec EFUP-E, aucun tableau de déclaration conformément à IACPEIP (China RoHS) n'est établi car cela n'est pas nécessaire.

EU REACH SVHC

Indication de substance soumise à autorisation REACH (n° CAS)	Lead(n° CAS: 7439-92-1)
SCIP	96faf0e0-edb8-41ab-932e-6e9351eae28