

# SACB-4/ 4-C SCO P - Boîtier répartiteur



1452741

<https://www.phoenixcontact.com/fr/produits/1452741>

Veillez tenir compte du fait que les données affichées dans ce document PDF proviennent de notre catalogue en ligne. Vous trouverez les données complètes dans la documentation utilisateur. Nos conditions générales d'utilisation des téléchargements sont applicables.



Boîtier répartiteur, application : Standard, type de raccordement: Connecteur femelle M12  
Plastique, nombre de prises: 4, nombre de pôles: 4, codage: A, affectation des prises: simple,  
affichage d'état: non, Universel; racc. câble multicond.: Raccordement vissé enfichable 180°,  
blindage: non

## Avantages

- Le boîtier scellé et les indices de protection élevés assurent la fiabilité sur le terrain
- Gain de temps grâce à l'installation avec le verrouillage rapide SPEEDCONNEX
- Flexibilité : boîtier répartiteur avec capot de raccordement pour la confection sur site

## Données commerciales

|                                     |  |
|-------------------------------------|--|
| Référence                           | 1452741                                    |
| Conditionnement                     | 1 Unité(s)                                 |
| Commande minimum                    | 1 Unité(s)                                 |
| Remarque                            | Fabrication à la commande (pas de reprise) |
| Clé de vente                        | AF3CBD                                     |
| Product key                         | AF3CBD                                     |
| GTIN                                | 4046356553483                              |
| Poids par pièce (emballage compris) | 162,5 g                                    |
| Poids par pièce (hors emballage)    | 161 g                                      |
| Numéro du tarif douanier            | 85366990                                   |
| Pays d'origine                      | DE   |

## Caractéristiques techniques

### Remarques

|                                   |  |
|-----------------------------------|--|
| Remarque sur la documentation     | Pour les détails concernant les connecteurs mâles pour C.I. utilisés, voir les Caractéristiques techniques de l'article MC 1,5/10-STF-3,5 - 1847204  |
| Instructions de montage           | <b>IMPORTANT</b> : Lors de la pose des câbles, respectez les rayons de courbure admis car une force de courbure excessive représente un risque pour l'indice de protection. Éliminez les contraintes mécaniques existant en amont du connecteur, par ex. en utilisant des colliers serrants. |
| Remarque relative à l'application | Les emplacements non affectés doivent être obturés avant la mise en service. Vous trouverez des éléments de fermeture adaptés sous « Accessoires ».  |

### Propriétés du produit

|                  |                     |
|------------------|---------------------|
| Type de produit  | Boîtier répartiteur |
| Application      | Standard            |
| Nombre de pôles  | 4                   |
| Nombre de prises | 4                   |
| Détrompage       | A                   |
| LED              | non                 |

### Propriétés électriques

|                                       |          |
|---------------------------------------|----------|
| Tension nominale $U_N$                | 120 V AC |
|                                       | 120 V DC |
| Courant total de référence            | 10 A     |
| Intensité max. admissible par circuit | 2 A      |
| Intensité max. admissible par prise   | 4 A      |

### Caractéristiques de raccordement

#### Raccordement du conducteur

|   |  |
|---|--|
| Mode de raccordement capteur/acteur                             | Connecteur femelle M12                       |
| Section raccordable Ligne de signaux flexible                   | 0,14 mm <sup>2</sup> ... 1,5 mm <sup>2</sup> |
| Section raccordable Alimentation en tension flexible            | 0,14 mm <sup>2</sup> ... 1,5 mm <sup>2</sup> |
| Section raccordable AWG Ligne de signaux flexible               | 26 ... 16                                    |
| Section raccordable AWG Alimentation en tension flexible        | 26 ... 16                                    |
| Longueur à dénuder Ligne de signaux                             | 7 mm   |
| Longueur à dénuder Alimentation en tension                      | 7 mm   |
| Longueur de gaine à dénuder                                     | 50 mm (Câble multiconducteur)                |
| Couple de serrage vis de couvercle                              | 1 Nm   |
| Couple de serrage emplacement câble pour capteurs / actionneurs | 0,4 Nm                                       |
| Couple de serrage des vis de montage pour fixation du boîtier   | 0,5 Nm                                       |
| Couple de serrage écrou-chapeau                                 | 2,5 Nm                                       |

# SACB-4/ 4-C SCO P - Boîtier répartiteur

1452741

<https://www.phoenixcontact.com/fr/produits/1452741>

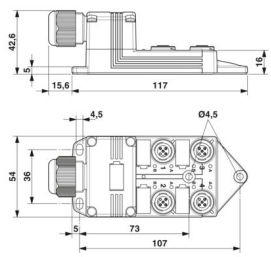
## Brochage

|   |                        |
|---|------------------------|
| Emplacement/pôle = coloris du fil ou raccordement | 1 / 4 (A) = WH         |
|   | 2 / 4 (A) = GN         |
|   | 3 / 4 (A) = YE         |
|   | 4 / 4 (A) = GY         |
|   | 1-4 / 1 (+ 120 V) = BN |
|   | 1-4 / 3 (0 V) = BU     |
|   | 1-4 / 5 (PE) = GNYE    |

## Signalisation

|                                |     |
|--------------------------------|-----|
| Présence d'un affichage d'état | non |
|--------------------------------|-----|

## Dimensions

|             |   |
|-------------|---|
| Dessin coté |  |
| Largeur     | 54 mm   |
| Hauteur     | 43 mm   |
| Longueur    | 117 mm  |

## Indications sur les matériaux

|  |               |
|--|---------------|
| Matériau Douille fileté                                | PBT           |
| Matériau Boîtier                                       | PBT           |
| Matériau Masse de scellement                           | PUR           |
| Classe d'inflammabilité selon UL 94                    | V0            |
| Matériau du joint Joint torique                        | NBR           |
| Matériau de contact                                    | Alliage de Cu |
| Matériau de surface du contact                         | doré          |
| Matériau de porte-contacts                             | PA            |
| Matériau contact côté câble multiconducteur            | Alliage de Cu |
| Matériel porte-contacts côté câble multiconducteurs    | PA            |
| Matériau surface de contact côté câble multiconducteur | Sn            |

## Câble/conducteur

|                             |                               |
|-----------------------------|-------------------------------|
| Diamètre extérieur du câble | 7 mm ... 12 mm                |
| Type de raccordement        | Raccordement vissé enfichable |

## Conditions environnementales et de durée de vie

Conditions ambiantes

# SACB-4/ 4-C SCO P - Boîtier répartiteur



1452741

<https://www.phoenixcontact.com/fr/produits/1452741>

|                                       |                  |
|---------------------------------------|------------------|
| Indice de protection                  | IP65             |
|                                       | IP67             |
| Température ambiante (fonctionnement) | -25 °C ... 80 °C |

## Normes et spécifications

M12

|                         |                 |
|-------------------------|-----------------|
| Désignation de la norme | Connecteur M12  |
| Normes/prescriptions    | CEI 61076-2-101 |

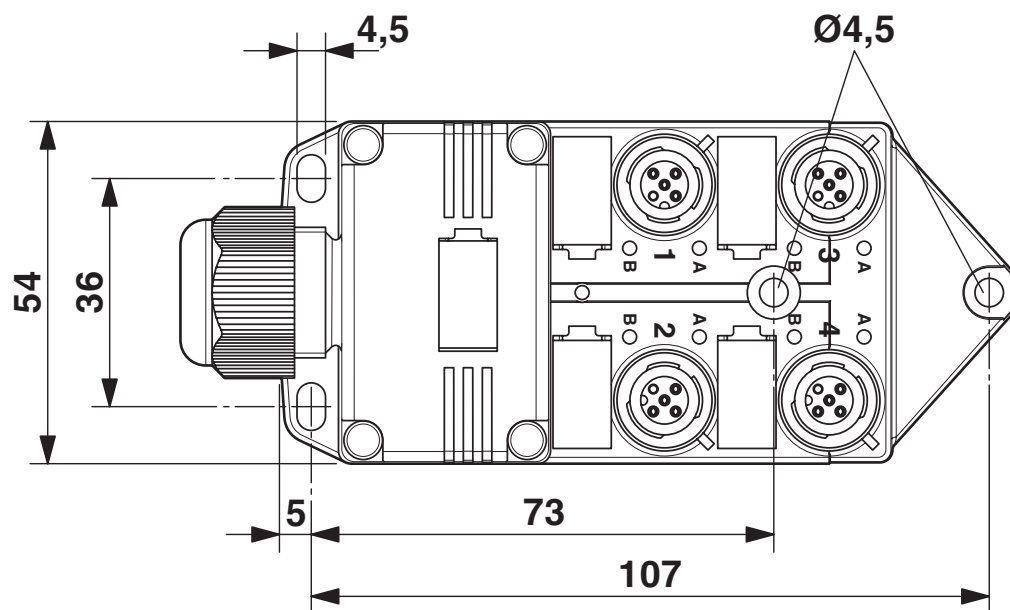
# SACB-4/ 4-C SCO P - Boîtier répartiteur

1452741

<https://www.phoenixcontact.com/fr/produits/1452741>

## Dessins

Dessin coté



# SACB-4/ 4-C SCO P - Boîtier répartiteur

1452741

<https://www.phoenixcontact.com/fr/produits/1452741>

Dessin schématique



Connecteur femelle, prise M12, 4 pôles

Schéma de connexion



# SACB-4/ 4-C SCO P - Boîtier répartiteur



1452741

<https://www.phoenixcontact.com/fr/produits/1452741>

## Homologations

To download certificates, visit the product detail page: <https://www.phoenixcontact.com/fr/produits/1452741>

| <b>cUL Recognized</b><br>Identifiant de l'homologation: E118976 |                        |                          |             |                       |
|---|------------------------|--------------------------|-------------|-----------------------|
|   | Tension nominale $U_N$ | Intensité nominale $I_N$ | Section AWG | Section $\text{mm}^2$ |
| keine   |                        |                          |             |                       |
|   | 120 V                  | -                        | -           | -                     |

| <b>UL Recognized</b><br>Identifiant de l'homologation: E118976 |                        |                          |             |                       |
|--|------------------------|--------------------------|-------------|-----------------------|
|  | Tension nominale $U_N$ | Intensité nominale $I_N$ | Section AWG | Section $\text{mm}^2$ |
| keine  |                        |                          |             |                       |
|  | 120 V                  | -                        | -           | -                     |

# SACB-4/ 4-C SCO P - Boîtier répartiteur



1452741

<https://www.phoenixcontact.com/fr/produits/1452741>

## Classifications

### ECLASS

|             |          |
|-------------|----------|
| ECLASS-13.0 | 27440111 |
| ECLASS-15.0 | 27440111 |

### ETIM

|           |          |
|-----------|----------|
| ETIM 10.0 | EC003558 |
|-----------|----------|

### UNSPSC

|             |          |
|-------------|----------|
| UNSPSC 21.0 | 31251500 |
|-------------|----------|

## Conformité environnementale

### EU RoHS

|   |      |
|---|------|
| Conforme aux exigences de la directive RoHS | Oui  |
| sauf exceptions mentionnées                 | 6(c) |

### China RoHS

|  |  |
|--|--|
| Environment friendly use period (EFUP) | EFUP-50  |
|  | Vous trouverez un tableau de déclaration conformément à IACPEIP (China RoHS) concernant les produits dans la zone de téléchargement du produit correspondant sous « Déclaration du fabricant ». Pour tous les produits avec EFUP-E, aucun tableau de déclaration conformément à IACPEIP (China RoHS) nest établi car cela nest pas nécessaire. |

### EU REACH SVHC

|   |                                      |
|---|--------------------------------------|
| Indication de substance soumise à autorisation REACH (n° CAS) | Lead(n° CAS: 7439-92-1)              |
| SCIP  | c31768bf-fcba-4942-9099-f4a0398055ee |