

SACB-6/ 6-10,0PUR SCO P - Boîtier répartiteur



1452466

<https://www.phoenixcontact.com/fr/produits/1452466>

Veillez tenir compte du fait que les données affichées dans ce document PDF proviennent de notre catalogue en ligne. Vous trouverez les données complètes dans la documentation utilisateur. Nos conditions générales d'utilisation des téléchargements sont applicables.



Boîtier répartiteur, application : Standard, type de raccordement: Connecteur femelle M12
Plastique, nombre de prises: 6, nombre de pôles: 4, codage: A, affectation des prises: simple,
affichage d'état: non, Universel; racc. câble multicond.: Connexion fixe 180°, PUR/PVC, longueur
du câble: 10 m, blindage: non

Avantages

- Le boîtier scellé et les indices de protection élevés assurent la fiabilité sur le terrain
- Gain de temps grâce à l'installation avec le verrouillage rapide SPEEDCONNEX

Données commerciales

| | |
|-------------------------------------|--|
| Référence | 1452466 |
| Conditionnement | 1 Unité(s) |
| Commande minimum | 1 Unité(s) |
| Remarque | Fabrication à la commande (pas de reprise) |
| Clé de vente | AF3CBA |
| Product key | AF3CBA |
| GTIN | 4046356553834 |
| Poids par pièce (emballage compris) | 1 □ 159 g |
| Poids par pièce (hors emballage) | 1 □ 130 g |
| Numéro du tarif douanier | 85444290 |
| Pays d'origine | DE |

Caractéristiques techniques

Remarques

| | |
|-----------------------------------|--|
| Instructions de montage | IMPORTANT : Lors de la pose des câbles, respectez les rayons de courbure admis car une force de courbure excessive représente un risque pour l'indice de protection. Éliminez les contraintes mécaniques existant en amont du connecteur, par ex. en utilisant des colliers serrants. |
| Remarque relative à l'application | Les emplacements non affectés doivent être obturés avant la mise en service. Vous trouverez des éléments de fermeture adaptés sous « Accessoires ». |

Propriétés du produit

| | |
|------------------|---------------------|
| Type de produit | Boîtier répartiteur |
| Application | Standard |
| Nombre de pôles | 4 |
| Nombre de prises | 6 |
| Détrompage | A |
| LED | non |

Propriétés électriques

| | |
|---------------------------------------|----------|
| Tension nominale U_N | 120 V AC |
| | 120 V DC |
| Courant total de référence | 12 A |
| Intensité max. admissible par circuit | 2 A |
| Intensité max. admissible par prise | 4 A |

Caractéristiques de raccordement

Raccordement du conducteur

| | |
|---|------------------------|
| Mode de raccordement capteur/acteur | Connecteur femelle M12 |
| Couple de serrage emplacement câble pour capteurs / actionneurs | 0,4 Nm |
| Couple de serrage des vis de montage pour fixation du boîtier | 0,5 Nm |

Brochage

| | |
|---|------------------------|
| Emplacement/pôle = coloris du fil ou raccordement | 1 / 4 (A) = WH |
| | 2 / 4 (A) = GN |
| | 3 / 4 (A) = YE |
| | 4 / 4 (A) = GY |
| | 5 / 4 (A) = PK |
| | 6 / 4 (A) = RD |
| | 1-6 / 1 (+ 120 V) = BN |
| | 1-6 / 3 (0 V) = BU |
| 1-6 / 5 (PE) = GNYE | |

SACB-6/ 6-10,0PUR SCO P - Boîtier répartiteur



1452466

<https://www.phoenixcontact.com/fr/produits/1452466>

| | |
|---|---|
| AWG ligne de signaux | 22 |
| Structure du conducteur alimentation en tension | 42x 0,15 mm |
| AWG alimentation en tension | 18 |
| Section de câble | 6x 0,34 mm ² (Ligne de signal) 3x 0,75 mm ² (Câble d'alimentation) |
| Diamètre de fil avec isolant | 1,3 mm ±0,1 mm (Ligne de signal) 1,8 mm ±0,1 mm (Câble d'alimentation) |
| Diamètre extérieur du câble | 8,00 mm ±0,2 mm |
| Gaine extérieure, matériau | PUR |
| Gaine extérieure, coloris | noir RAL 9005 |
| Matériau conducteur | Cordon Cu nu |
| Matériau isolant de fil | PVC |
| Fil, coloris | marron, bleu, vert/jaune, blanc, vert, jaune, gris, rose, rouge |
| Epaisseur isolement | ≥ 0,15 mm (Gaine intérieure) ≥ 0,38 mm (Gaine extérieure) |
| Câblage total | fils regroupés en couches |
| Tension nominale câble | 300 V |
| Tension d'essai | 2000 V |
| Rayon de courbure minimum, position fixe | 7,5 x D |
| Rayon de courbure minimum, position flexible | 10 x D |
| Rayon de courbure minimal, pose fixe | 60 mm |
| Rayon de courbure minimal, pose souple | 80 mm |
| Capacité de charge dynamique (pliage) | Cycles de flexion max.: 1500000, Rayon de courbure: 80 mm, Course: 2 m, Vitesse de déplacement: 2 m/s |
| Résistance à la propagation des flammes | DIN EN 50265 |
| Résistance à l'huile | selon VDE 0472 partie 803 |
| Résistance spéciale | bonne résistance aux acides, aux lessives alcalines et aux solvants |
| Propriétés particulières | exempt de silicone |
| Température ambiante (fonctionnement) | -40 °C ... 90 °C (câble, pose fixe) -5 °C ... 80 °C (Câble, pose souple) 80 °C (selon UL) |

Conditions environnementales et de durée de vie

Conditions ambiantes

| | |
|---------------------------------------|------------------|
| Indice de protection | IP65 IP67 |
| Température ambiante (fonctionnement) | -25 °C ... 80 °C |

Normes et spécifications

| | |
|-------------------------|-----------------|
| Désignation de la norme | Connecteur M12 |
| Normes/précriptions | CEI 61076-2-101 |

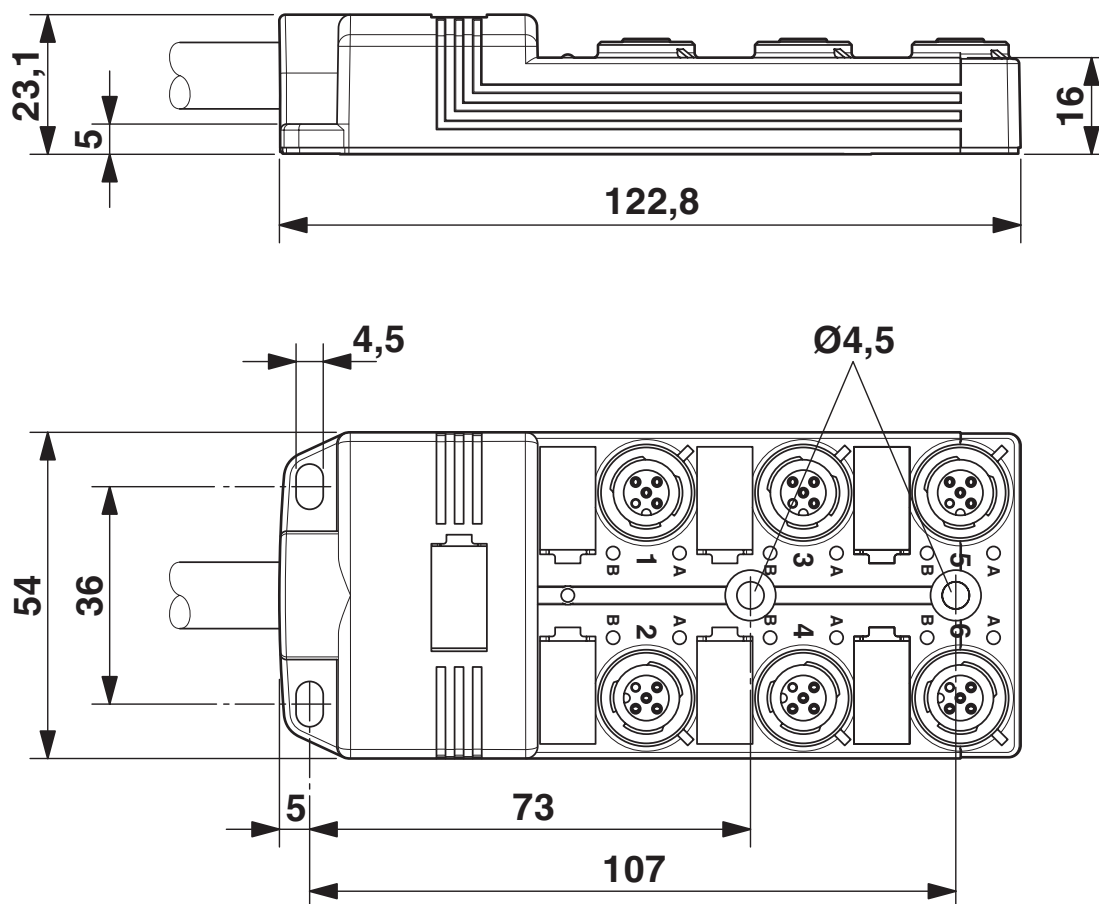
SACB-6/ 6-10,0PUR SCO P - Boîtier répartiteur

1452466

<https://www.phoenixcontact.com/fr/produits/1452466>

Dessins

Dessin coté



SACB-6/ 6-10,0PUR SCO P - Boîtier répartiteur

1452466

<https://www.phoenixcontact.com/fr/produits/1452466>

Dessin schématique



Connecteur femelle, prise M12, 4 pôles

Schéma de connexion



SACB-6/ 6-10,0PUR SCO P - Boîtier répartiteur



1452466

<https://www.phoenixcontact.com/fr/produits/1452466>

Homologations

📄 To download certificates, visit the product detail page: <https://www.phoenixcontact.com/fr/produits/1452466>

|  cUL Recognized Identifiant de l'homologation: E118976 | | | | |
|---|------------------------|--------------------------|-------------|-----------------------|
| | Tension nominale U_N | Intensité nominale I_N | Section AWG | Section mm^2 |
| keine | | | | |
| | 120 V | - | - | - |

|  UL Recognized Identifiant de l'homologation: E118976 | | | | |
|--|------------------------|--------------------------|-------------|-----------------------|
| | Tension nominale U_N | Intensité nominale I_N | Section AWG | Section mm^2 |
| keine | | | | |
| | 120 V | - | - | - |

SACB-6/ 6-10,0PUR SCO P - Boîtier répartiteur



1452466

<https://www.phoenixcontact.com/fr/produits/1452466>

Classifications

ECLASS

| | |
|-------------|----------|
| ECLASS-13.0 | 27440108 |
| ECLASS-15.0 | 27440108 |

ETIM

| | |
|-----------|----------|
| ETIM 10.0 | EC002585 |
|-----------|----------|

UNSPSC

| | |
|-------------|----------|
| UNSPSC 21.0 | 31251500 |
|-------------|----------|

1452466

<https://www.phoenixcontact.com/fr/produits/1452466>

Conformité environnementale

EU RoHS

Conforme aux exigences de la directive RoHS

Oui, Aucun exception

China RoHS

Environment friendly use period (EFUP)

EFUP-E

Aucune substance dangereuse au-dessus des valeurs limites

EU REACH SVHC

Indication de substance soumise à autorisation REACH (n° CAS)

Aucun substance na un taux pondéral supérieur à 0,1 %

Phoenix Contact 2026 © - Tous droits réservés

<https://www.phoenixcontact.com>

PHOENIX CONTACT SAS

52 Boulevard de Beaubourg Emerainville

77436 Marne La Vallée Cedex 2 France

+33 (0) 1 60 17 98 98

documentation@phoenixcontact.fr