

# SACC-VB-3CON-M20/A-GVL 12/24V - Connecteur pour électrovannes



1452178

<https://www.phoenixcontact.com/fr/produits/1452178>

Veillez tenir compte du fait que les données affichées dans ce document PDF proviennent de notre catalogue en ligne. Vous trouverez les données complètes dans la documentation utilisateur. Nos conditions générales d'utilisation des téléchargements sont applicables.



Connecteur pour électrovannes, Universel, 3-pôles, Connecteur de vanne A, Raccordement vissé, presse-étoupe M20 x 1,5, diamètre extérieur du câble 6 mm ... 8 mm, Version : 24 V AC

## Données commerciales

Référence	1452178
Conditionnement	1 Unité(s)
Commande minimum	1 Unité(s)
Clé de vente	AF2DAA
Product key	AF2DAA
GTIN	4046356536349
Poids par pièce (emballage compris)	33,9 g
Poids par pièce (hors emballage)	31,1 g
Numéro du tarif douanier	85366990
Pays d'origine	HU

# SACC-VB-3CON-M20/A-GVL 12/24V - Connecteur pour électrovannes



1452178

<https://www.phoenixcontact.com/fr/produits/1452178>

## Caractéristiques techniques

### Remarques

Instructions de montage	<b>IMPORTANT</b> : Lors de la pose des câbles, respectez les rayons de courbure admis car une force de courbure excessive représente un risque pour l'indice de protection. Éliminez les contraintes mécaniques existant en amont du connecteur, par ex. en utilisant des colliers serrants.
-------------------------	--

### Propriétés du produit

Type de produit	Connecteurs pour électrovannes
Type de capteur	Universel
Nombre de pôles	3
Nombre de sorties de câble	1
Blindé	non
Raccordement à filetage Pg	M20 x 1,5

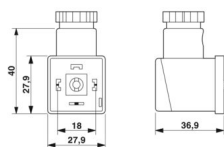
### Propriétés d'isolation

Catégorie de surtension	II
Degré de pollution	3

### Indications sur les matériaux

Classe d'inflammabilité selon UL 94	HB
Matériau du joint	NBR
Matériau du boîtier du connecteur pour électrovanne	PA
Matériau de contact	CuZn
Matériau de surface du contact	CuSn

### Dimensions

Dessin coté	
Largeur	27,9 mm
Hauteur	36,9 mm
Longueur	40 mm

### Dimensions extérieures

Diamètre extérieur	6 mm ... 8 mm
--------------------	---------------

### Propriétés électriques

Résistance de contact	$\leq 4 \text{ m}\Omega$
Résistance d'isolement	$> 2 \text{ G}\Omega$

# SACC-VB-3CON-M20/A-GVL 12/24V - Connecteur pour électrovannes



1452178

<https://www.phoenixcontact.com/fr/produits/1452178>

Tension nominale $U_N$	24 V AC $\pm 10$ %
Intensité nominale $I_N$	1,5 A
Circuit de protection	Parafoudre basse tension; Varistance et redresseur

## Valeurs caractéristiques connecteur de vanne

Vis de fixation	M3 x 37,5
-----------------	-----------

## Propriétés mécaniques

### Caractéristiques mécaniques

Cycles d'enfichage	50 (Connecteur pour électrovanne)
--------------------	-----------------------------------

## Signalisation

Affichage d'état	LED (jaune)
Présence d'un affichage d'état	oui

## Caractéristiques de raccordement

Type de raccordement	Raccordement vissé
Section raccordable	0,25 mm <sup>2</sup> ... 1,5 mm <sup>2</sup>
Section raccordable AWG	24 ... 16
Couple de serrage	1,8 Nm $\pm 0,2$ Nm (Vis de pression)
	0,4 Nm $\pm 0,1$ Nm (Vis centrale)
	0,2 Nm $\pm 0,1$ Nm (Vis de contact)

## Connecteur

### Raccordement 1

Type tête	Connecteur de vanne
Type de filetage tête	A

## Conditions environnementales et de durée de vie

### Conditions ambiantes

Indice de protection	IP65
Température ambiante (fonctionnement) (Connecteur pour électrovanne)	-25 °C ... 60 °C (Connecteurs pour électrovanne)

## Normes et spécifications

### Connecteur pour électrovanne

Désignation de la norme	Connecteur pour EV
Normes/précriptions	EN 175301-803

# SACC-VB-3CON-M20/A-GVL 12/24V - Connecteur pour électrovannes

1452178

<https://www.phoenixcontact.com/fr/produits/1452178>

## Dessins

Dessin coté

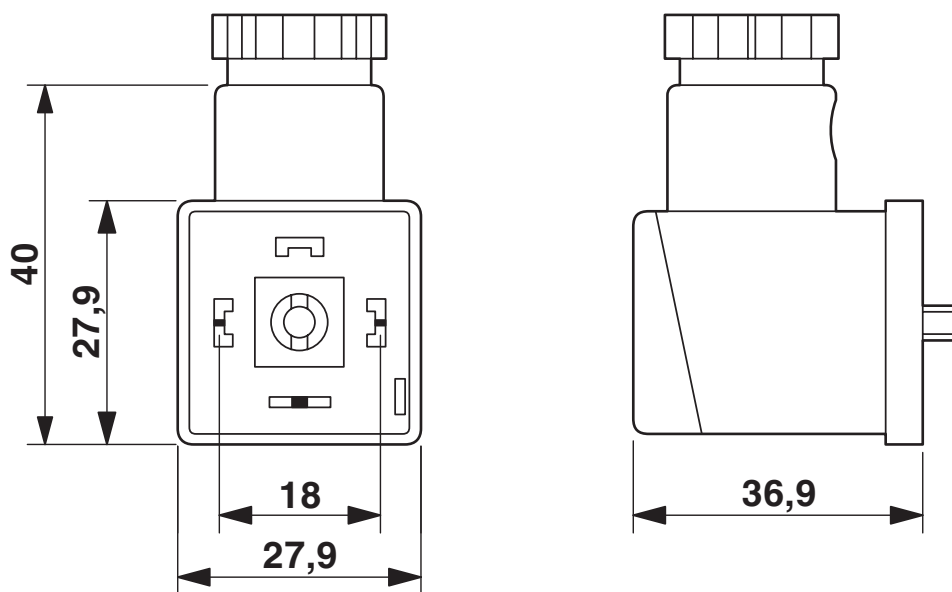
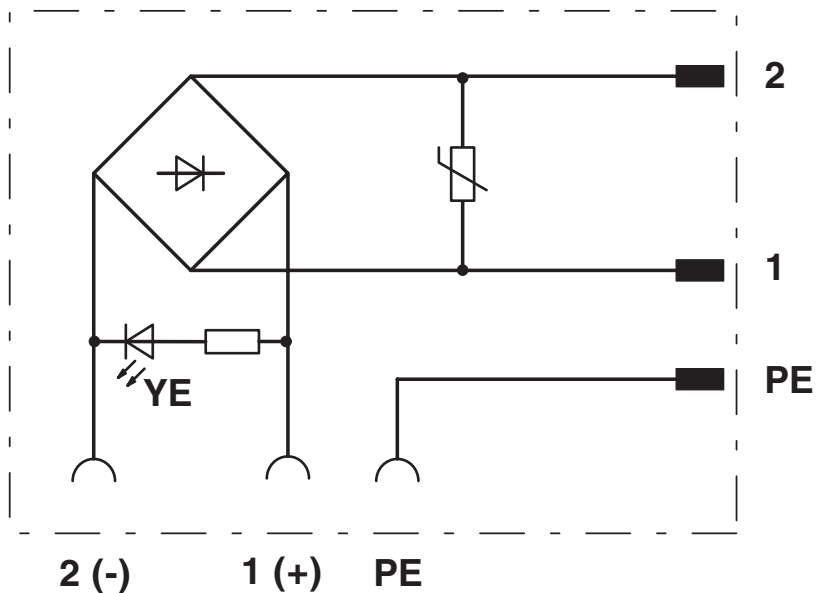


Schéma de connexion



# SACC-VB-3CON-M20/A-GVL 12/24V - Connecteur pour électrovannes



1452178

<https://www.phoenixcontact.com/fr/produits/1452178>

## Classifications

### ECLASS

ECLASS-13.0	27440105
ECLASS-15.0	27440105

### ETIM

ETIM 10.0	EC003623
-----------	----------

### UNSPSC

UNSPSC 21.0	31251500
-------------	----------

# SACC-VB-3CON-M20/A-GVL 12/24V - Connecteur pour électrovannes



1452178

<https://www.phoenixcontact.com/fr/produits/1452178>

## Conformité environnementale

### EU RoHS

Conforme aux exigences de la directive RoHS	Oui
sauf exceptions mentionnées	6(c)

### China RoHS

Environment friendly use period (EFUP)	EFUP-25
	Vous trouverez un tableau de déclaration conformément à IACPEIP (China RoHS) concernant les produits dans la zone de téléchargement du produit correspondant sous « Déclaration du fabricant ». Pour tous les produits avec EFUP-E, aucun tableau de déclaration conformément à IACPEIP (China RoHS) n'est établi car cela n'est pas nécessaire.

### EU REACH SVHC

Indication de substance soumise à autorisation REACH (n° CAS)	Lead(n° CAS: 7439-92-1)
SCIP	15b82e84-8cf8-4001-b941-ca6a2c8b5dc8

### EF3.1 Changement climatique

CO2e kg	0,938 kg CO2e
---------	---------------

Phoenix Contact 2026 © - Tous droits réservés

<https://www.phoenixcontact.com>

PHOENIX CONTACT SAS

52 Boulevard de Beaubourg Emerainville

77436 Marne La Vallée Cedex 2 France

+33 (0) 1 60 17 98 98

[documentation@phoenixcontact.fr](mailto:documentation@phoenixcontact.fr)