

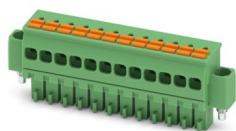
FMCOR 1,5/12-STF-3,5 - Connecteur pour C.I.



1444457

<https://www.phoenixcontact.com/fr/produits/1444457>

Veillez tenir compte du fait que les données affichées dans ce document PDF proviennent de notre catalogue en ligne. Vous trouverez les données complètes dans la documentation utilisateur. Nos conditions générales d'utilisation des téléchargements sont applicables.



Connecteur de plaque conductrice, section nominale: 1,5 mm², coloris: vert, intensité nominale: 8 A, tension de référence (III/2): 160 V, surface des contacts: Sn, type de contact: Connecteur femelle, nombre de rangées: 1, nombre de pôles: 12, gamme d'articles: FMCOR 1,5/..-STF, pas: 3,5 mm, type de raccordement: Raccordement à ressort Push-in, sens d'enfichage conducteur/circuit imprimé: 90 °, système débrochable: COMBICON MC 1,5, verrouillage: Verrouillage à vis, type de fixation: Bride à vis, type de conditionnement: emballé dans un carton

Avantages

- Le raccordement du conducteur perpendiculaire à la direction de mouvement facilite le câblage des appareils à monter sur profilés
- Raccordement Push-in sans outil, avec gain de temps
- Commande intuitive grâce aux poussoirs d'actionnement de couleurs distinctives

Données commerciales

| | |
|-------------------------------------|-----------------------------------------------------------------------------------|
| Référence | 1444457 |
| Conditionnement | 50 Unité(s) |
| Commande minimum | 50 Unité(s) |
| Remarque | Fabrication à la commande (pas de reprise) |
| Clé de vente | AABFEB |
| Product key | AABFEB |
| GTIN | 4063151828059 |
| Poids par pièce (emballage compris) | 2,22 g |
| Poids par pièce (hors emballage) | 2,22 g |
| Numéro du tarif douanier | 85366990 |
| Pays d'origine | Les informations concernant le pays d'origine sont fournies lors de la livraison. |

FMCOR 1,5/12-STF-3,5 - Connecteur pour C.I.



1444457

<https://www.phoenixcontact.com/fr/produits/1444457>

Caractéristiques techniques

Propriétés du produit

| | |
|-------------------|----------------------------------|
| Type de produit | Connecteur de plaque conductrice |
| Gamme de produits | FMCOR 1,5/..-STF |
| Ligne de produits | COMBICON Connectors S |
| Nombre de pôles | 12 |
| Pas | 3,5 mm |
| Nombre de rangées | 1 |

Propriétés électriques

Propriétés

| | |
|---------------------------------------------|--------|
| Intensité nominale I_N | 8 A |
| Tension nominale U_N | 160 V |
| Résistance de contact | 2,3 mΩ |
| Tension de référence (III/3) | 160 V |
| Tension de tenue aux chocs assignée (III/3) | 2,5 kV |
| Tension assignée (III/2) | 160 V |
| Tension de tenue aux chocs assignée (III/2) | 2,5 kV |
| Tension de référence (II/2) | 320 V |
| Tension de tenue aux chocs assignée (II/2) | 2,5 kV |

Caractéristiques de raccordement

Technologie de raccordement

| | |
|------------------------|---------------------|
| Système de connecteurs | COMBICON MC 1,5 |
| Section nominale | 1,5 mm ² |
| Type de contact | Connecteur femelle |

Verrouillage

| | |
|----------------------|--------------------|
| Mode de verrouillage | Verrouillage à vis |
| Type de fixation | Bride à vis |
| Couple de serrage | 0,3 Nm |

Raccordement du conducteur

| | |
|---------------------------------------------------------------------|-----------------------------------------------|
| Type de raccordement | Raccordement à ressort Push-in |
| Sens d'enchâssement conducteur/circuit imprimé | 90 ° |
| Section de conducteur rigide | 0,14 mm ² ... 1,5 mm ² |
| Section de conducteur souple | 0,14 mm ² ... 1,5 mm ² |
| Section conduct. AWG | 24 ... 16 |
| Section de conducteur souple avec embout, sans douille en plastique | 0,25 mm ² ... 1,5 mm ² |
| Section de conducteur souple avec embout et douille en plastique | 0,14 mm ² ... 0,75 mm ² |
| 2 conducteurs souples de même section avec embout TWIN et | 0,5 mm ² ... 0,75 mm ² |

FMCOR 1,5/12-STF-3,5 - Connecteur pour C.I.



1444457

<https://www.phoenixcontact.com/fr/produits/1444457>

| | |
|--------------------------|--------------------------|
| douille en plastique | |
| Gabarit a x b / diamètre | 2,4 mm x 1,5 mm / 1,9 mm |
| Longueur à dénuder | 8 mm |

Données relatives aux embouts sans collier isolant

| | |
|-------------------------------------------------|-------------------------------------------------|
| pince à sertir recommandée | 1212034 CRIMPFOX 6 |
| embouts sans collier isolant, selon DIN 46228-1 | Section : 0,25 mm ² ; Longueur: 7 mm |
| | Section : 0,34 mm ² ; Longueur: 7 mm |
| | Section : 0,5 mm ² ; Longueur: 8 mm |
| | Section : 0,75 mm ² ; Longueur: 8 mm |
| | Section : 1 mm ² ; Longueur: 7 mm |
| | Section : 1,5 mm ² ; Longueur: 8 mm |

Données relatives aux embouts avec collier isolant

| | |
|-------------------------------------------------|-------------------------------------------------|
| pince à sertir recommandée | 1212034 CRIMPFOX 6 |
| embouts avec collier isolant, selon DIN 46228-4 | Section : 0,14 mm ² ; Longueur: 8 mm |
| | Section : 0,34 mm ² ; Longueur: 8 mm |
| | Section : 0,5 mm ² ; Longueur: 8 mm |
| | Section : 0,75 mm ² ; Longueur: 8 mm |

Indications sur les matériaux

Indication de matériau - contact

| | |
|-----------------------------------------------------------|-----------------------------------------------------------------------------------------|
| Remarque | Conforme à WEEE/RoHS, exempt de trichite suivant la norme CEI 60068-2-82/JEDEC JESD 201 |
| Matériau de contact | Alliage de Cu |
| Qualité de surface | étamé par trempage à chaud |
| Surface métallique point de connexion (couche supérieure) | Étain (4 µm - 8 µm Sn) |
| Surface métallique zone de contact (couche supérieure) | Étain (4 µm - 8 µm Sn) |

Indication de matériau - boîtier

| | |
|-------------------------------------------------------------------------|-------------|
| Coloris (Boîtiers) | vert (6021) |
| Matériau isolant | PA |
| Groupe d'isolant | I |
| IRC selon CEI 60112 | 600 |
| Classe d'inflammabilité selon UL 94 | V0 |
| Indice d'inflammabilité au fil incandescent GWFI selon EN 60695-2-12 | 850 |
| Température d'ignition au fil incandescent GWIT selon EN 60695-2-13 | 775 |
| Température des essais de pression à bille selon la norme EN 60695-10-2 | 125 °C |

Indications sur les matériaux - Élément d'actionnement

| | |
|----------------------------------|---------------|
| Coloris (Élément d'actionnement) | orange (2003) |
| Matériau isolant | PBT |
| Groupe d'isolant | I |

FMCOR 1,5/12-STF-3,5 - Connecteur pour C.I.

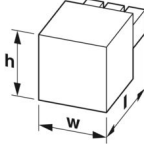


1444457

<https://www.phoenixcontact.com/fr/produits/1444457>

| | |
|-------------------------------------|-----|
| IRC selon CEI 60112 | 600 |
| Classe d'inflammabilité selon UL 94 | V0 |

Dimensions

| | |
|--------------|------------------------------------------------------------------------------------|
| Dessin coté |  |
| Pas | 3,5 mm |
| Largeur [w] | 52 mm |
| Hauteur [h] | 19,43 mm |
| Longueur [l] | 10,4 mm |

Montage

Bride

| | |
|-------------------|--------|
| Couple de serrage | 0,3 Nm |
|-------------------|--------|

Remarques

| | |
|------------------------------------|----------------------------------------------------------------------------------------------------------------------------------------------------------------------------------------------------------------------------------------------------------|
| Information pour le fonctionnement | Les connecteurs MINICONNEC sont des connecteurs sans puissance de commutation (COC), conformément à la norme DIN EN 61984. Quand ils sont utilisés correctement, ils ne doivent pas être enfichés ni déconnectés s'ils sont sous charge ou sous tension. |
|------------------------------------|----------------------------------------------------------------------------------------------------------------------------------------------------------------------------------------------------------------------------------------------------------|

Contrôles mécaniques

Raccordement du conducteur

| | |
|---------------------------|-------------------------------------|
| Spécification de contrôle | DIN EN 60999-1 (VDE 0609-1):2000-12 |
| Résultat | Essai réussi |

Recherche de dommages et de desserrage des conducteurs

| | |
|---------------------------|-------------------------------------|
| Spécification de contrôle | DIN EN 60999-1 (VDE 0609-1):2000-12 |
| Résultat | Essai réussi |

Connexions et déconnexions répétées

| | |
|---------------------------|-------------------------------------|
| Spécification de contrôle | DIN EN 60999-1 (VDE 0609-1):2000-12 |
| Résultat | Essai réussi |

Contrôle de traction

| | |
|-------------------------------------------------------------------------------------|----------------------------------------|
| Spécification de contrôle | DIN EN 60999-1 (VDE 0609-1):2000-12 |
| Section de conducteur/type de conducteur/effort de traction, valeur nominale/réelle | 0,14 mm ² / rigide / > 10 N |
| | 0,14 mm ² / souple / > 10 N |
| | 1,5 mm ² / rigide / > 40 N |
| | 1,5 mm ² / souple / > 40 N |

Forces d'enfichage et de retrait

1444457

<https://www.phoenixcontact.com/fr/produits/1444457>

| | |
|---------------------------------|---------------------------|
| Spécification de contrôle | DIN EN 60512-13-2:2006-11 |
| Résultat | Essai réussi |
| Nombre de cycles | 25 |
| Force d'enfichage par pôle env. | 5 N |
| Force de retrait par pôle env. | 4 N |

Résistance des inscriptions

| | |
|---------------------------|---------------------------|
| Spécification de contrôle | DIN EN 60068-2-70:1996-07 |
| Résultat | Essai réussi |

Polarisation et détrompage

| | |
|---------------------------|---------------------------|
| Spécification de contrôle | DIN EN 60512-13-5:2006-11 |
| Résultat | Essai réussi |

Contrôle visuel

| | |
|---------------------------|--------------------------|
| Spécification de contrôle | DIN EN 60512-1-1:2003-01 |
| Résultat | Essai réussi |

Contrôle des dimensions

| | |
|---------------------------|--------------------------|
| Spécification de contrôle | DIN EN 60512-1-2:2003-01 |
| Résultat | Essai réussi |

Conditions environnementales et de durée de vie

Essai de durée de vie

| | |
|------------------------------------------------|---------------------------------------------|
| Spécification de contrôle | DIN EN 60512-9-1 (VDE 0687-512-9-1):2010-12 |
| Tension de tenue aux chocs au niveau de la mer | 2,95 kV |
| Résistance de passage R ₁ | 2,3 mΩ |
| Résistance de passage R ₂ | 2,3 mΩ |
| Nombre de cycles d'enfichage | 25 |
| Résistance d'isolement pôles voisins | > 5 MΩ |

Contrôle climatique

| | |
|-------------------------------------------|----------------------------------------------------------------------------|
| Spécification de contrôle | DIN EN ISO 22479:2022-08 |
| Sensibilité à la corrosion | 0,2 dm ³ SO ₂ sur 300 dm ³ /40 °C/1 cycle |
| Sensibilité à la chaleur | 105 °C/168 h |
| Tension de tenue aux courants alternatifs | 1,39 kV |

Essai de résistance aux vibrations

| | |
|---------------------------|-----------------------------------------|
| Spécification de contrôle | DIN EN 60068-2-6 (VDE 0468-2-6):2008-10 |
| Fréquence | 10 - 150 - 10 Hz |
| Vitesse de balayage | 1 octave/min |
| Amplitude | 0,35 mm (10 Hz ... 60,1 Hz) |
| Accélération | 5g (60,1 Hz ... 150 Hz) |
| Durée de contrôle par axe | 2,5 h |
| Sens du contrôle | Axes X, Y et Z |

Chocs

FMCOR 1,5/12-STF-3,5 - Connecteur pour C.I.



1444457

<https://www.phoenixcontact.com/fr/produits/1444457>

| | |
|---------------------------|-------------------------------------------|
| Spécification de contrôle | DIN EN 60068-2-27 (VDE 0468-2-27):2010-02 |
| Forme de choc | Semi-sinusoidal |
| Accélération | 30g |
| Durée des chocs | 18 ms |
| Sens du contrôle | Axes X, Y et Z (pos. et nég.) |

Application ferroviaire oscillations/grésillements sur bande large

| | |
|---------------------------|----------------------------------------------------------------------------|
| Spécification de contrôle | DIN EN 50155 (VDE 0115-200):2022-06 DIN EN 61373 (VDE 0115-106):2011-04 |
| Spectre | Essai de durée de vie catégorie 1, classe B, sur coffret du véhicule |
| Fréquence | $f_1 = 5 \text{ Hz}$ jusqu'à $f_2 = 150 \text{ Hz}$ |
| Niveau ASD | 0,964 (m/s ²)/Hz |
| Accélération | 0,572 g |
| Durée de contrôle par axe | 5 h |
| Sens du contrôle | Axes X, Y et Z |
| Interruption de contact | < 1 μs |
| Résultat | Essai réussi |

Application ferroviaire chocs

| | |
|----------------------------------|----------------------------------------------------------------------------|
| Spécification de contrôle | DIN EN 50155 (VDE 0115-200):2022-06 DIN EN 61373 (VDE 0115-106):2011-04 |
| Forme de choc | Semi-sinusoidal |
| Accélération | 30g |
| Durée des chocs | 18 ms |
| Nombre de chocs dans chaque sens | 3 |
| Sens du contrôle | Axes X, Y et Z (pos. et nég.) |
| Interruption de contact | < 1 μs |
| Résultat | Essai réussi |

Conditions ambiantes

| | |
|---------------------------------------------|----------------------------------------------------------|
| Température ambiante (stockage/transport) | -40 °C ... 70 °C |
| Humidité rel. de l'air (stockage/transport) | 30 % ... 70 % |
| Température ambiante (montage) | -5 °C ... 100 °C |
| Température ambiante (fonctionnement) | -40 °C ... 105 °C (en fonction de la courbe de derating) |

Contrôles électriques

Essai thermique | Groupe d'essais C

| | |
|---------------------------|--------------------------|
| Spécification de contrôle | DIN EN 60512-5-1:2003-01 |
| Nombre de pôles testé | 16 |

Résistance d'isolement

| | |
|--------------------------------------|--------------------------|
| Spécification de contrôle | DIN EN 60512-3-1:2003-01 |
| Résistance d'isolement pôles voisins | > 5 M Ω |

FMCOR 1,5/12-STF-3,5 - Connecteur pour C.I.



1444457

<https://www.phoenixcontact.com/fr/produits/1444457>

Cycles de température

| | |
|---------------------------|-------------------------------------|
| Spécification de contrôle | DIN EN 60999-1 (VDE 0609-1):2000-12 |
| Résultat | Essai réussi |

Distances dans l'air et lignes de fuite |

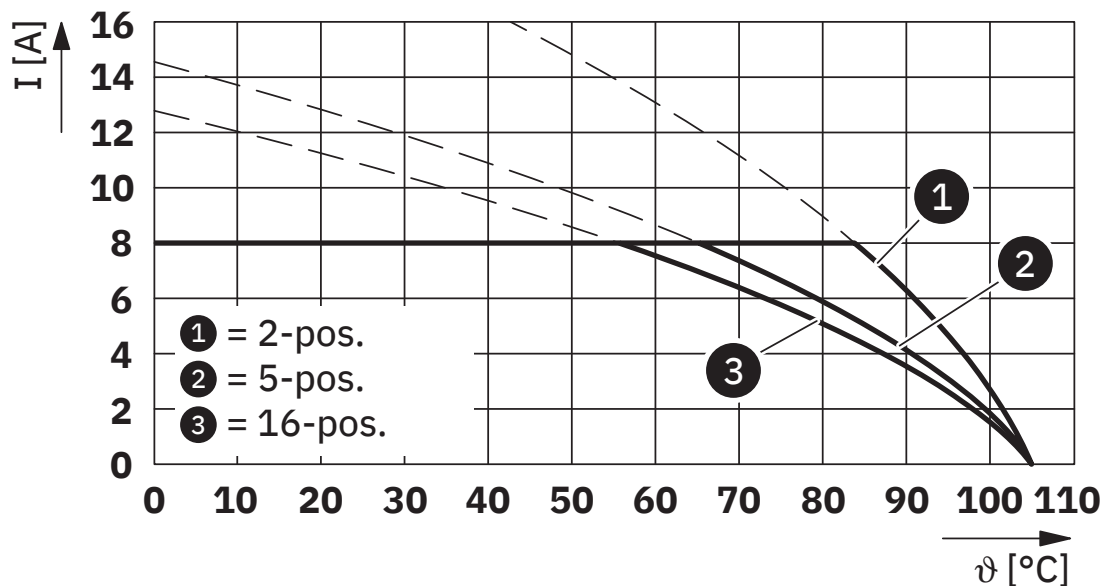
| | |
|------------------------------------------------------------------------|-------------------------------------|
| Spécification de contrôle | DIN EN 60664-1 (VDE 0110-1):2008-01 |
| Groupe d'isolant | I |
| Résistance aux courants de fuite (DIN EN 60112 (VDE 0303-11)) | CTI 600 |
| Tension d'isolement assignée (III/3) | 160 V |
| Tension de tenue aux chocs assignée (III/3) | 2,5 kV |
| valeur minimale de la distance dans l'air - champ non homogène (III/3) | 1,5 mm |
| valeur minimale de la ligne de fuite (III/3) | 2 mm |
| Tension d'isolement assignée (III/2) | 160 V |
| Tension de choc assignée (III/2) | 2,5 kV |
| valeur minimale de la distance dans l'air - champ non homogène (III/2) | 1,5 mm |
| valeur minimale de la ligne de fuite (III/2) | 1,5 mm |
| Tension d'isolement assignée (II/2) | 320 V |
| Tension de tenue aux chocs assignée (II/2) | 2,5 kV |
| valeur minimale de la distance dans l'air - champ non homogène (II/2) | 1,5 mm |
| valeur minimale de la ligne de fuite (II/2) | 1,6 mm |

Indications sur l'emballage

| | |
|-------------------------|------------------------|
| Type de conditionnement | emballé dans un carton |
|-------------------------|------------------------|

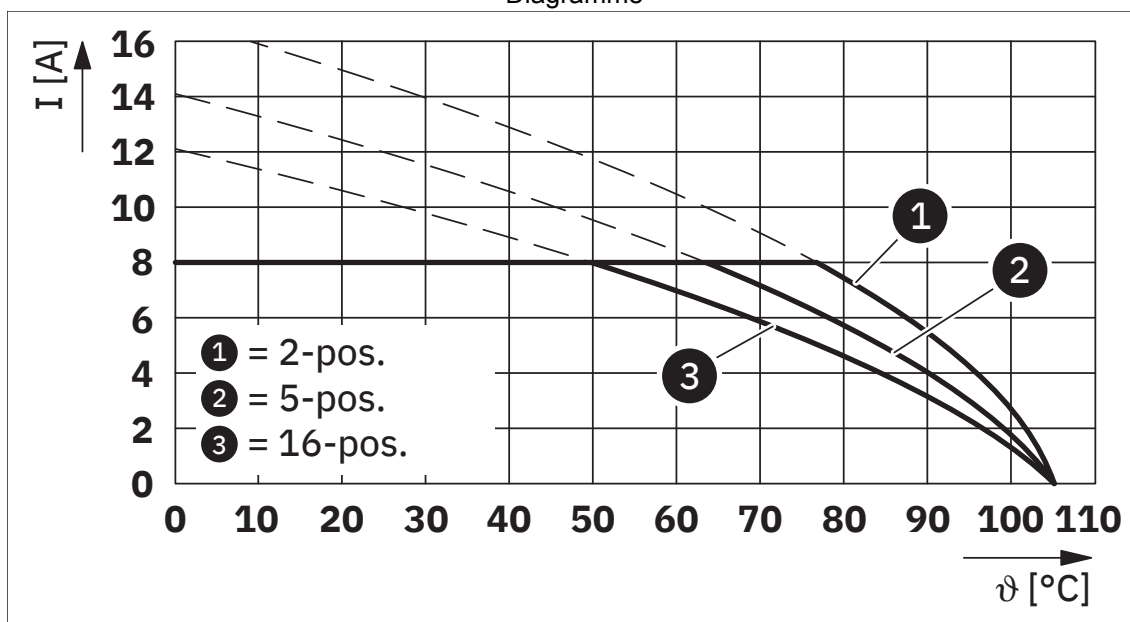
Dessins

Diagramme



Type : FMCOR 1,5/...-STF-3,5 avec MCV 1,5/...-GF-3,5

Diagramme



Type : FMCOR 1,5/...-STF-3,5 avec MC 1,5/...-GF-3,5 P... THR

FMCOR 1,5/12-STF-3,5 - Connecteur pour C.I.




1444457

<https://www.phoenixcontact.com/fr/produits/1444457>

Homologations

To download certificates, visit the product detail page: <https://www.phoenixcontact.com/fr/produits/1444457>

|  cULus Recognized Identifiant de l'homologation: E60425-19920306 | | | | |
|-------------------------------------------------------------------------------------------------------------------------------------------------------------|------------------------|--------------------------|-------------|-----------------------|
| | Tension nominale U_N | Intensité nominale I_N | Section AWG | Section mm^2 |
| B | 150 V | 8 A | 24 - 16 | - |

|  VDE Zeichengenehmigung Identifiant de l'homologation: 40011723 | | | | |
|------------------------------------------------------------------------------------------------------------------------------------------------------------|------------------------|--------------------------|-------------|-----------------------|
| | Tension nominale U_N | Intensité nominale I_N | Section AWG | Section mm^2 |
| keine | 160 V | 8 A | - | 0,2 - 1,5 |

FMCOR 1,5/12-STF-3,5 - Connecteur pour C.I.



1444457

<https://www.phoenixcontact.com/fr/produits/1444457>

Classifications

ECLASS

| | |
|-------------|----------|
| ECLASS-13.0 | 27460202 |
| ECLASS-15.0 | 27460202 |

ETIM

| | |
|-----------|----------|
| ETIM 10.0 | EC002638 |
|-----------|----------|

UNSPSC

| | |
|-------------|----------|
| UNSPSC 21.0 | 39121400 |
|-------------|----------|

FMCOR 1,5/12-STF-3,5 - Connecteur pour C.I.



1444457

<https://www.phoenixcontact.com/fr/produits/1444457>

Conformité environnementale

EU RoHS

Conforme aux exigences de la directive RoHS

Oui, Aucun exception

China RoHS

Environment friendly use period (EFUP)

EFUP-E

Aucune substance dangereuse au-dessus des valeurs limites

EU REACH SVHC

Indication de substance soumise à autorisation REACH (n° CAS)

Aucun substance na un taux pondéral supérieur à 0,1 %

Phoenix Contact 2026 © - Tous droits réservés

<https://www.phoenixcontact.com>

PHOENIX CONTACT SAS

52 Boulevard de Beaubourg Emerainville

77436 Marne La Vallée Cedex 2 France

+33 (0) 1 60 17 98 98

documentation@phoenixcontact.fr