

SAC-3P-MS/0,4-28R SCO RAIL - Câble pour capteurs/actionneurs



1441171

<https://www.phoenixcontact.com/fr/produits/1441171>

Veillez tenir compte du fait que les données affichées dans ce document PDF proviennent de notre catalogue en ligne. Vous trouverez les données complètes dans la documentation utilisateur. Nos conditions générales d'utilisation des téléchargements sont applicables.



Câble pour capteurs/actionneurs, 3-pôles, PE-X exempt d'halogène, noir, blindé, connecteur mâle droit M12 SPEEDCONNec, codage: A, sur extrémité libre, longueur de câble: 0,4 m, pour application ferroviaires

Avantages

- Simplicité et sécurité : composants enfichables contrôlés électriquement à 100 %
- Verrouillage sécurisé grâce au frein anti-vibrations spécial
- Résistance aux influences thermiques – test sur une plage de température étendue et résistance aux chocs thermiques
- Transmission fiable de signaux, blindage 360° pour environnement chargé électromagnétiquement

Données commerciales

Référence	1441171
Conditionnement	1 Unité(s)
Commande minimum	50 Unité(s)
Remarque	Fabrication à la commande (pas de reprise)
Clé de vente	AF1CBA
Product key	AF1CBA
GTIN	4063151822248
Poids par pièce (emballage compris)	34,3 g
Poids par pièce (hors emballage)	34,3 g
Numéro du tarif douanier	85444290
Pays d'origine	Les informations concernant le pays d'origine sont fournies lors de la livraison.

SAC-3P-MS/0,4-28R SCO RAIL - Câble pour capteurs/actionneurs



1441171

<https://www.phoenixcontact.com/fr/produits/1441171>

Caractéristiques techniques

Propriétés du produit

Type de produit	Câble pour capteurs/actionneurs
Application	Applications ferroviaires
Nombre de pôles	3
Nombre de sorties de câble	1
Blindé	oui
Détrompage	A

Propriétés d'isolation

Catégorie de surtension	II
Degré de pollution	3

Indications sur les matériaux

Classe d'inflammabilité selon UL 94	V0
Matériau de surface de prise	PA 6.6
Matériau de contact	CuSn
Matériau de surface du contact	Ni/Au
Matériau de porte-contacts	PA 6.6
Matériau du raccordement vissé	Zinc moulé sous pression, nickelé
Normes / Spécifications	PA 6.6

Propriétés électriques

Résistance d'isolement	$\geq 100 \text{ M}\Omega$
Tension nominale U_N	48 V AC
	60 V DC
Intensité nominale I_N	4 A

Propriétés mécaniques

Caractéristiques mécaniques

Cycles d'enfichage	≥ 100
--------------------	------------

Signalisation

Affichage d'état	non
Présence d'un affichage d'état	non

Connecteur

Raccordement 1

Type	connecteur mâle droit M12 SPEEDCONN
Nombre de pôles	3
Mode de verrouillage	SPEEDCONN

SAC-3P-MS/0,4-28R SCO RAIL - Câble pour capteurs/actionneurs

1441171

<https://www.phoenixcontact.com/fr/produits/1441171>

Type de codage	A
----------------	---

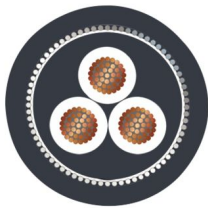
Raccordement 2

Type	extrémité libre
------	-----------------

Câble/conducteur

Longueur du câble	0,4 m
-------------------	-------

RADOX® noir blindé [28R]

Dessin coté	
Poids de gaine	51 kg/km
Nombre de pôles	3
Blindé	oui
Type	RADOX® noir blindé [28R]
Structure du conducteur ligne de signal	19x 0,18 mm
AWG ligne de signaux	20
Section de câble	3x 0,5 mm ²
Diamètre de fil avec isolant	1,43 mm
Diamètre extérieur du câble	5,30 mm ±0,3 mm
Gaine extérieure, matériau	PE-X
Gaine extérieure, coloris	noir
Matériau conducteur	Cordon Cu étamé
Matériau isolant de fil	PE-X
Fil, coloris	blanc 1, blanc 2, blanc 3
Câblage total	3 fils torsadés longitudinalement
Résistance max. du conducteur	≤ 40,1 Ω/km
Tension nominale câble	600 V AC (Fil-terre, U ₀) 1000 V AC (Fil-terre, U) ≤ 720 V AC (fil-terre) ≤ 1200 V AC (Fil-terre, U _m) ≤ 900 V DC (Fil-terre, V ₀) ≤ 1500 V DC (Fil-fil)
Tension d'essai	3500 V AC (50 Hz, 5 min.) 8400 V DC (50 Hz, 5 min.)
Rayon de courbure minimum, position fixe	3 x D
Rayon de courbure minimum, position flexible	4 x D

SAC-3P-MS/0,4-28R SCO RAIL - Câble pour capteurs/actionneurs



1441171

<https://www.phoenixcontact.com/fr/produits/1441171>

Rayon de courbure minimal, pose fixe	16 mm
Rayon de courbure minimal, pose souple	22 mm
Absence d'halogène	selon EN 50267-2-1
Résistance à la propagation des flammes	CEI 60332-1-2
	EN 50266
	EN 50305, 9.1.2
	NF C32-070, 2.1
	NF C32-070, 2.2
	UL 1685, 12 (FT4)
	selon ISO 6722-1 5.22 (UN ECE-R 118.01)
Corrosivité des gaz d'incendie	EN 50267-2-2
Toxicité des gaz d'incendie	BS 6853 B.1
	EN 50305, 9.2
Étanche aux fumées	BS 6853 D.8.7
	EN 61034-2
	UL 1685, 12 (FT4)
Résistance à l'huile	selon IRM 902, 72 h à 100 °C
Protection incendie dans les véhicules ferroviaires	BS 6853 (Catégorie Ia, Ib, II)
	GM/RT 2130 (Catégorie Ia, Ib, II)
	EN 45545 (Niveau de risque HL1 - HL3)
	DIN 5510 (Niveau de protection incendie 1, 2, 3, 4)
	NF F16-101 (Catégorie A1, A2, B)
	NF F16-101 (Classe C / F0)
	NFPA 130
UNI CEI 11170 (Niveau de risque LR1 - LR4)	
Résistance spéciale	résistant aux carburants (selon IRM 903, 168 h à 70 °C)
Température ambiante (fonctionnement)	-50 °C ... 120 °C (câble, pose fixe)
	-25 °C ... 90 °C (Câble, pose souple)

Conditions environnementales et de durée de vie

Conditions ambiantes

Indice de protection	IP65
Température ambiante (fonctionnement) (Connecteur mâle/femelle)	-40 °C ... 85 °C (connecteur mâle / femelle)

Normes et spécifications

M12

Désignation de la norme	Connecteur M12
Normes/précriptions	CEI 61076-2-101
Désignation de la norme	Choc, vibration
Normes/précriptions	EN 50155

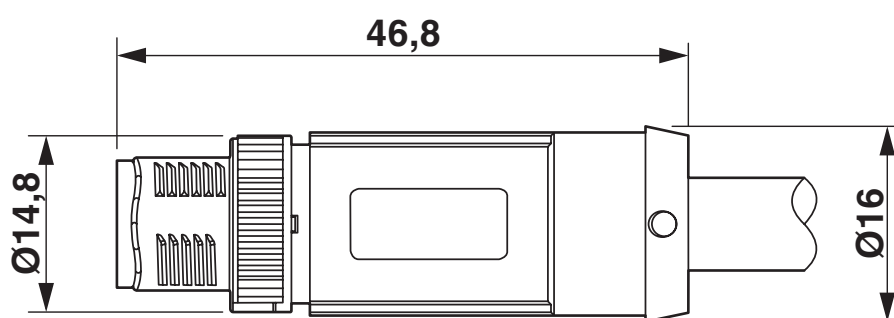
SAC-3P-MS/0,4-28R SCO RAIL - Câble pour capteurs/actionneurs

1441171

<https://www.phoenixcontact.com/fr/produits/1441171>

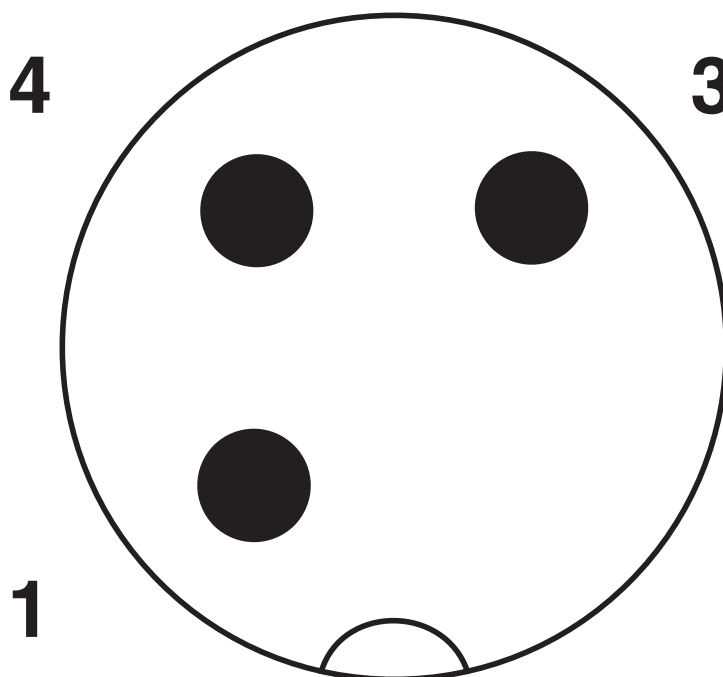
Dessins

Dessin coté



Connecteur mâle M12 SPEEDCONNEC droit, blindé

Dessin schématique



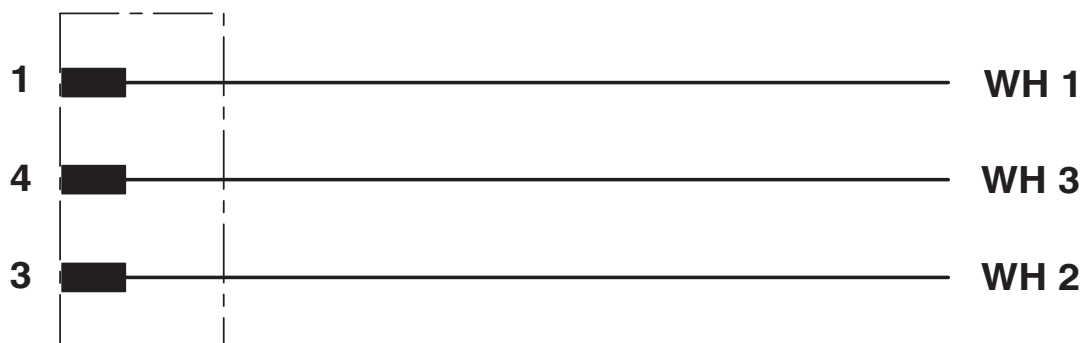
Nombre de pôles M12 mâle, 3 pôles, détrompage A, vue côté mâle

SAC-3P-MS/0,4-28R SCO RAIL - Câble pour capteurs/actionneurs

1441171

<https://www.phoenixcontact.com/fr/produits/1441171>

Schéma de connexion



Affectation des contacts du connecteur mâle M12

SAC-3P-MS/0,4-28R SCO RAIL - Câble pour capteurs/actionneurs



1441171

<https://www.phoenixcontact.com/fr/produits/1441171>

Classifications

ECLASS

ECLASS-13.0	27060311
ECLASS-15.0	27060311

ETIM

ETIM 10.0	EC001855
-----------	----------

UNSPSC

UNSPSC 21.0	26121600
-------------	----------

SAC-3P-MS/0,4-28R SCO RAIL - Câble pour capteurs/actionneurs



1441171

<https://www.phoenixcontact.com/fr/produits/1441171>

Conformité environnementale

EU RoHS

Conforme aux exigences de la directive RoHS	Oui, Aucun exception
---	----------------------

China RoHS

Environment friendly use period (EFUP)	EFUP-E
	Aucune substance dangereuse au-dessus des valeurs limites

EU REACH SVHC

Indication de substance soumise à autorisation REACH (n° CAS)	6,6'-di-tert-butyl-2,2'-methylenedi-p-cresol(n° CAS: 119-47-1)
SCIP	e749f897-f319-4b7b-ac5b-b13a8ab48e90

Phoenix Contact 2026 © - Tous droits réservés
<https://www.phoenixcontact.com>

PHOENIX CONTACT SAS
52 Boulevard de Beaubourg Emerainville
77436 Marne La Vallée Cedex 2 France
+33 (0) 1 60 17 98 98
documentation@phoenixcontact.fr