

# SACC-M 8FS-3QO-0,25-M - Connecteur



1441040

<https://www.phoenixcontact.com/fr/produits/1441040>

Veillez tenir compte du fait que les données affichées dans ce document PDF proviennent de notre catalogue en ligne. Vous trouverez les données complètes dans la documentation utilisateur. Nos conditions générales d'utilisation des téléchargements sont applicables.



Connecteur, Universel, 3-pôles, connecteur femelle droit M8, codage: A, Raccordement autodénudant, matériau de la molette: Zinc moulé sous pression, nickelé, diamètre extérieur du câble 2,5 mm ... 5 mm

## Avantages

- Utilisation sûre sur le terrain grâce aux indices de protection élevés
- Raccordement autodénudant : équipement innovant et rapide sans dénudage des fils individuels

## Données commerciales

Référence	1441040
Conditionnement	1 Unité(s)
Commande minimum	1 Unité(s)
Clé de vente	AF2BCA
Product key	AF2BCA
GTIN	4046356515931
Poids par pièce (emballage compris)	6,9 g
Poids par pièce (hors emballage)	6,5 g
Numéro du tarif douanier	85366990
Pays d'origine	DE

## Caractéristiques techniques

### Remarques

Instructions de montage	<b>IMPORTANT</b> : Lors de la pose des câbles, respectez les rayons de courbure admis car une force de courbure excessive représente un risque pour l'indice de protection. Éliminez les contraintes mécaniques existant en amont du connecteur, par ex. en utilisant des colliers serrants.
-------------------------	--

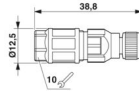
### Propriétés du produit

Type de produit	Connecteur circulaire (côté câble)
Type de capteur	Universel
Nombre de pôles	3
Nombre de sorties de câble	1
Blindé	non
Détrompage	A
Sortie du câble	droit

### Propriétés d'isolation

Catégorie de surtension	II
Degré de pollution	3

### Dimensions

Dessin coté	
Longueur	38,8 mm

### Dimensions extérieures

Diamètre extérieur	2,5 mm ... 5 mm ±0,2 mm
--------------------	-------------------------

### Boîtier

Diamètre de boîtier	12,5 mm
---------------------	---------

### Indications sur les matériaux

Classe d'inflammabilité selon UL 94	HB
Matériau du joint	NBR
Matériau de surface de prise	PA 6
Matériau de contact	CuSn
Matériau de surface du contact	Ni/Au
Matériau de porte-contacts	TPU GF
Matériau du raccordement vissé	Zinc moulé sous pression, nickelé
Matière de l'isolant des fils	PVC / PE / PP / caoutchouc

# SACC-M 8FS-3QO-0,25-M - Connecteur



1441040

<https://www.phoenixcontact.com/fr/produits/1441040>

## Caractéristiques de raccordement

### Raccordement du conducteur

Type de raccordement	Raccordement autodénudant
Section raccordable	0,08 mm <sup>2</sup> ... 0,25 mm <sup>2</sup>
Section raccordable AWG	28 ... 24
Couple de serrage	0,6 Nm (Ecrrou de pression) 0,2 Nm (Molette M8)

### Brochage

Contact   Couleur (désignation des signaux)   Contact (en option)	1 = BN
	3 = BU
	4 = BK

## Propriétés électriques

Tension de tenue aux chocs assignée	0,8 kV
Résistance de contact	≤ 5 mΩ
Résistance d'isolement	≥ 100 MΩ
Tension nominale U <sub>N</sub>	48 V AC 60 V DC
Intensité nominale I <sub>N</sub>	4 A

## Propriétés mécaniques

### Caractéristiques mécaniques

Cycles d'enfichage	≥ 100
--------------------	-------

## Connecteur

### Raccordement 1

Type tête	connecteur femelle
Sortie de câble tête	droit
Type de filetage tête	M8
Détrompage	A

## Câble/conducteur

Type de signal/catégorie	Universel
Diamètre extérieur du câble	2,5 mm ... 5 mm

## Conditions environnementales et de durée de vie

### Conditions ambiantes

Indice de protection	IP65 IP67
Température ambiante (fonctionnement) (Connecteur mâle/femelle)	-25 °C ... 80 °C (connecteur mâle / femelle)

# SACC-M 8FS-3QO-0,25-M - Connecteur



1441040

<https://www.phoenixcontact.com/fr/produits/1441040>

## Normes et spécifications

M8

Désignation de la norme	Connecteur M8
Normes/prescriptions	CEI 61076-2-104

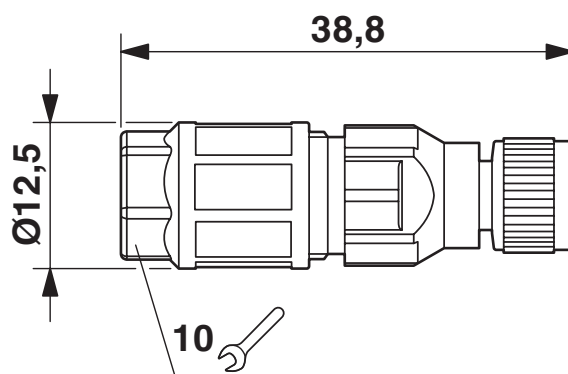
# SACC-M 8FS-3QO-0,25-M - Connecteur

1441040

<https://www.phoenixcontact.com/fr/produits/1441040>

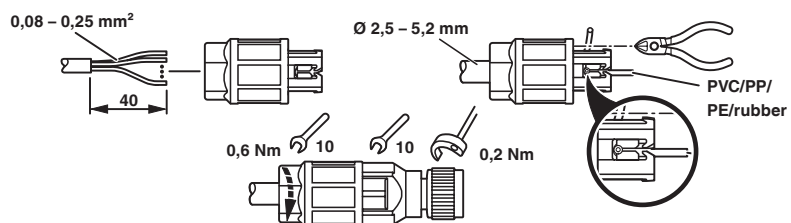
## Dessins

Dessin coté



Connecteur femelle M8 x 1, droit

Dessin du fonctionnement



# SACC-M 8FS-3QO-0,25-M - Connecteur

1441040

<https://www.phoenixcontact.com/fr/produits/1441040>



Dessin schématique



Brochage connecteur femelle M8, 3 pôles, vue côté mâle

# SACC-M 8FS-3QO-0,25-M - Connecteur



1441040

<https://www.phoenixcontact.com/fr/produits/1441040>

## Homologations

 To download certificates, visit the product detail page: <https://www.phoenixcontact.com/fr/produits/1441040>



**cUL Recognized**

Identifiant de l'homologation: E118976



**UL Recognized**

Identifiant de l'homologation: E118976



**EAC**

Identifiant de l'homologation: RU C-DE.AI30.B.01102

# SACC-M 8FS-3QO-0,25-M - Connecteur



1441040

<https://www.phoenixcontact.com/fr/produits/1441040>

## Classifications

### ECLASS

ECLASS-13.0	27440116
ECLASS-15.0	27440116

### ETIM

ETIM 10.0	EC002635
-----------	----------

### UNSPSC

UNSPSC 21.0	39121400
-------------	----------

## Conformité environnementale

### EU RoHS

Conforme aux exigences de la directive RoHS

Oui, Aucun exception

### China RoHS

Environment friendly use period (EFUP)

EFUP-E

Aucune substance dangereuse au-dessus des valeurs limites

### EU REACH SVHC

Indication de substance soumise à autorisation REACH (n° CAS)

Aucun substance na un taux pondéral supérieur à 0,1 %

### EF3.1 Changement climatique

CO2e kg

0,472 kg CO2e