

NBC-M12MSX/20,0-94F/R4AC CMC - Câble de réseau



1440656

<https://www.phoenixcontact.com/fr/produits/1440656>

Veillez tenir compte du fait que les données affichées dans ce document PDF proviennent de notre catalogue en ligne. Vous trouverez les données complètes dans la documentation utilisateur. Nos conditions générales d'utilisation des téléchargements sont applicables.



Câble de réseau, Ethernet CAT6_A (10 Gbit/s), 8-pôles, PUR exempt d'halogène, bleu lagon RAL 5021, connecteur mâle droit M12, codage: X / IP65, sur connecteur mâle droit RJ45 / IP20, longueur de câble: 20 m

Données commerciales

Référence	1440656
Conditionnement	1 Unité(s)
Commande minimum	1 Unité(s)
Clé de vente	AF1CMJ
Product key	AF1CMJ
GTIN	4046356504577
Poids par pièce (emballage compris)	960 g
Poids par pièce (hors emballage)	800 g
Numéro du tarif douanier	85444290
Pays d'origine	PL

NBC-M12MSX/20,0-94F/R4AC CMC - Câble de réseau



1440656

<https://www.phoenixcontact.com/fr/produits/1440656>

Caractéristiques techniques

Propriétés du produit

Type de produit	Câble de données préconfectionné
Application	Standard
Type de capteur	Ethernet
Nombre de pôles	8
Nombre de prises	1
Blindé	oui
Détrompage	X

Propriétés d'isolation

Catégorie de surtension	I
Degré de pollution	1

Interfaces

Type de signal/catégorie	Ethernet CAT6 _A , 10 Gbit/s
--------------------------	--

Propriétés électriques

Tension nominale U_N	48 V AC 60 V DC
Intensité nominale I_N	0,5 A
Support de transmission	Cuivre
Taux de transmission	10 Gbit/s
Propriétés de transmission (catégorie)	CAT6 _A

Propriétés mécaniques

Caractéristiques mécaniques

Cycles d'enfichage	≥ 100
--------------------	------------

Connecteur

Raccordement 1

Dessin coté	 <p>Nombre de pôles M12 mâle, 8 pôles, détrompage X, vue côté mâle</p>
Version	M12 connecteur mâle, droit, 8-pôles, blindé (Advanced Shielding Technology), Détrompage: X
Nombre de pôles	8
Blindé	oui

NBC-M12MSX/20,0-94F/R4AC CMC - Câble de réseau

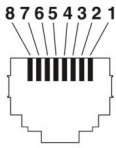


1440656

<https://www.phoenixcontact.com/fr/produits/1440656>

Blindage	Advanced Shielding Technology
Type de signal/catégorie	Ethernet CAT6 _A , 10 Gbit/s CC-Link IE CAT6 _A , 10 Gbit/s
Cycles d'enfichage	≥ 100
Résistance d'isolement	≥ 100 Ω
Catégorie de surtension	II
Degré de pollution	3
Couple de serrage	0,4 Nm (Connecteur M12)
Matériau Contact	CuZn
Matériau Surface de contact	Ni/Au
Matériau Porte-contacts	PA 6.6
Matériau Raccordement vissé	Zinc injecté, nickelé
Matériau Surface de prise	TPU, ignifuge, autoextinguible
Matériau Joint	FKM
Classe d'inflammabilité selon UL 94	V0
Indice de protection	IP65 IP67
Température ambiante (fonctionnement)	-25 °C ... 85 °C
Désignation de la norme	Connecteur M12
Normes/Prescriptions	CEI 61076-2-109

Raccordement 2

Dessin coté	 <p>Nombre de pôles connecteur mâle RJ45</p>
Version	RJ45 connecteur mâle, droit, 8-pôles
Nombre de pôles	8
Type de signal/catégorie	Ethernet CAT6 _A , 10 Gbit/s CC-Link IE CAT6 _A , 10 Gbit/s
Cycles d'enfichage	≥ 750
Résistance d'isolement	≥ 100 Ω
Catégorie de surtension	I
Degré de pollution	2
Matériau Contact	CuSn
Matériau Surface de contact	Ni/Au
Matériau Porte-contacts	PC
Matériau Boîtier	PA
Coloris (Boîtiers)	gris

NBC-M12MSX/20,0-94F/R4AC CMC - Câble de réseau



1440656


<https://www.phoenixcontact.com/fr/produits/1440656>

Classe d'inflammabilité selon UL 94	V2
Indice de protection	IP20 (Connecteur RJ45)
Température ambiante (fonctionnement)	-25 °C ... 60 °C

Câble/conducteur

Longueur du câble	20 m
-------------------	------

Ethernet 10 GBit [94F]

Dessin coté	
Style UL AWM	21238 (80 °C / 600 V)
Nombre de pôles	8
Blindé	oui
Type	Ethernet 10 GBit [94F]
Structure du conducteur	4x2xAWG26/7; S/FTP
AWG ligne de signaux	26
Section de câble	4x 2x 0,14 mm ²
Diamètre de fil avec isolant	1 mm ±0,05 mm
Diamètre extérieur du câble	6,40 mm ±0,2 mm
Gaine extérieure, matériau	PUR
Gaine extérieure, coloris	bleu lagon RAL 5021
Matériau conducteur	Cordon Cu nu
Matériau isolant de fil	PE moussé
Fil, coloris	blanc/bleu-bleu, blanc/orange-orange, blanc/vert-vert, blanc/brun-brun
Câblage par paire	2 fils par paire
Câblage total	4 paires en direction de l'âme
Revêtement optique de blindage	70 %
Résistance d'isolement	≥ 500 MΩ*km
Résistance de boucle	≤ 290,00 Ω/km
Impédance caractéristique	100 Ω ±5 Ω (pour 100 MHz)
Tension nominale câble	≤ 100 V
Tension d'essai fil/fil	2000 V (50 Hz, 1 min.)
Tension d'essai fil/blindage	2000,00 V (50 Hz, 1 min.)
Rayon de courbure minimum, position fixe	4 x D
Rayon de courbure minimum, position flexible	8 x D
Rayon de courbure minimal, pose fixe	26 mm
Rayon de courbure minimal, pose souple	51 mm

NBC-M12MSX/20,0-94F/R4AC CMC - Câble de réseau



1440656

<https://www.phoenixcontact.com/fr/produits/1440656>

Absence d'halogène	d'après IEC 60754-1
Résistance à la propagation des flammes	selon CEI 60332-1-2
	selon UN ECE-R 118.03
	selon CSA C 22.2 n° 210-FT1
Résistance à l'huile	selon DIN EN 60811-404
Température ambiante (fonctionnement)	-40 °C ... 80 °C (câble, pose fixe)
	-20 °C ... 80 °C (Câble, pose souple)

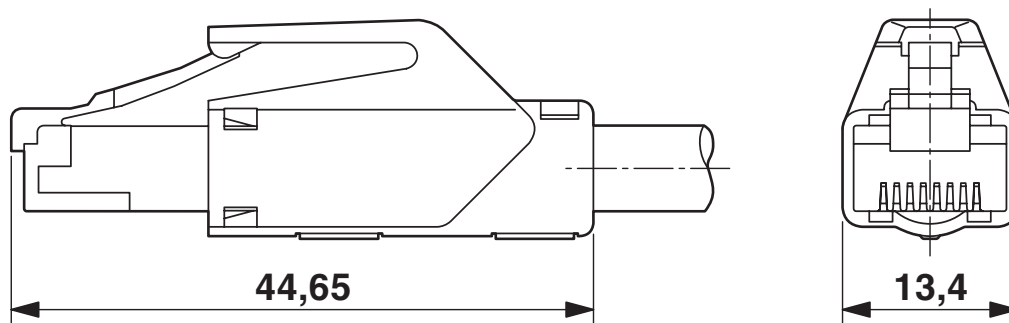
NBC-M12MSX/20,0-94F/R4AC CMC - Câble de réseau

1440656

<https://www.phoenixcontact.com/fr/produits/1440656>

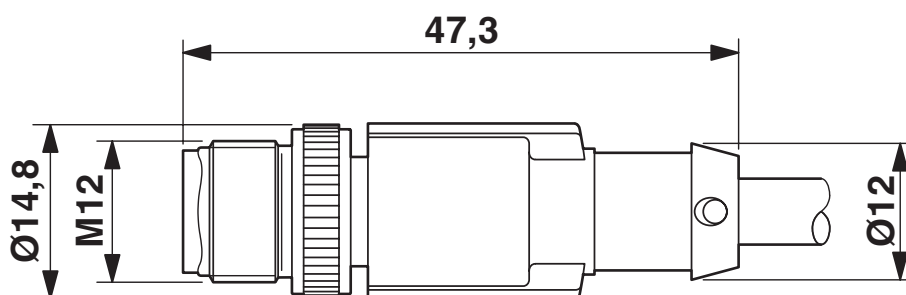
Dessins

Dessin coté



Dessin coté fiche RJ45

Dessin coté



Dessin coté fiche M12

NBC-M12MSX/20,0-94F/R4AC CMC - Câble de réseau

1440656

<https://www.phoenixcontact.com/fr/produits/1440656>

Dessin schématique



Nombre de pôles M12 mâle Cat6_A, 8 pôles, vue côté mâle

NBC-M12MSX/20,0-94F/R4AC CMC - Câble de réseau

1440656

<https://www.phoenixcontact.com/fr/produits/1440656>

Dessin schématique



Nombre de pôles connecteur mâle RJ45

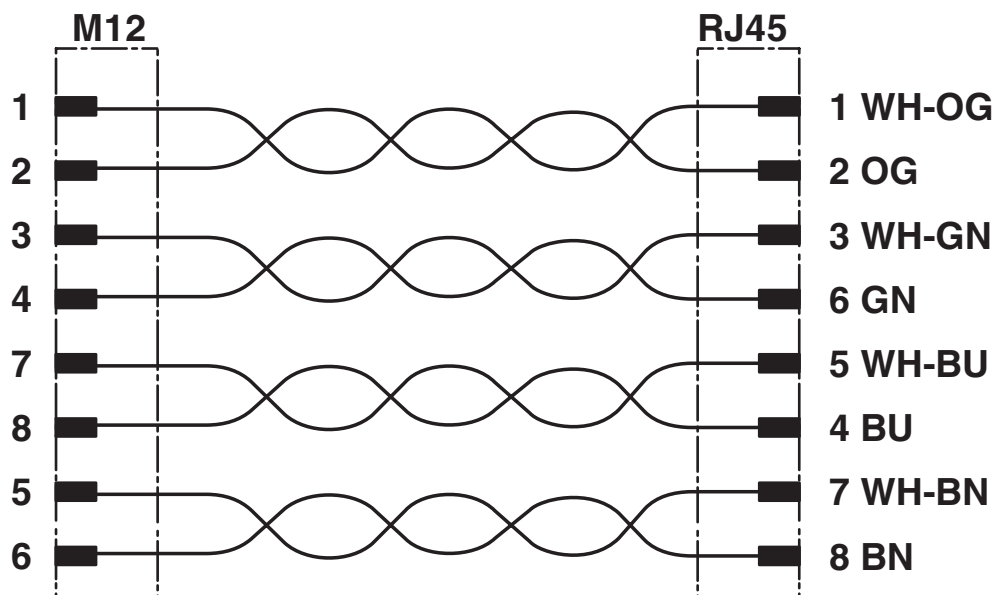
NBC-M12MSX/20,0-94F/R4AC CMC - Câble de réseau



1440656

<https://www.phoenixcontact.com/fr/produits/1440656>

Schéma de connexion



NBC-M12MSX/20,0-94F/R4AC CMC - Câble de réseau




1440656

<https://www.phoenixcontact.com/fr/produits/1440656>

Homologations

📄 To download certificates, visit the product detail page: <https://www.phoenixcontact.com/fr/produits/1440656>

 UL Listed Identifiant de l'homologation: FILE E 335024				
	Tension nominale U_N	Intensité nominale I_N	Section AWG	Section mm^2
keine				
	30 V	0,5 A	-	-

 cUL Listed Identifiant de l'homologation: FILE E 335024				
	Tension nominale U_N	Intensité nominale I_N	Section AWG	Section mm^2
keine				
	30 V	0,5 A	-	-

NBC-M12MSX/20,0-94F/R4AC CMC - Câble de réseau



1440656

<https://www.phoenixcontact.com/fr/produits/1440656>

Classifications

ECLASS

ECLASS-13.0	27060307
ECLASS-15.0	27060307

ETIM

ETIM 10.0	EC001855
-----------	----------

UNSPSC

UNSPSC 21.0	26121600
-------------	----------

NBC-M12MSX/20,0-94F/R4AC CMC - Câble de réseau



1440656

<https://www.phoenixcontact.com/fr/produits/1440656>

Conformité environnementale

EU RoHS

Conforme aux exigences de la directive RoHS

Oui, Aucun exception

China RoHS

Environment friendly use period (EFUP)

EFUP-E

Aucune substance dangereuse au-dessus des valeurs limites

EU REACH SVHC

Indication de substance soumise à autorisation REACH (n° CAS)

Aucun substance na un taux pondéral supérieur à 0,1 %

EF3.1 Changement climatique

CO2e kg

16,107 kg CO2e

Phoenix Contact 2026 © - Tous droits réservés

<https://www.phoenixcontact.com>

PHOENIX CONTACT SAS

52 Boulevard de Beaubourg Emerainville

77436 Marne La Vallée Cedex 2 France

+33 (0) 1 60 17 98 98

documentation@phoenixcontact.fr