

SAC-3P- 3,0-PUR/A-1L-Z 110V - Câble pour capteurs/actionneurs

1439667

<https://www.phoenixcontact.com/fr/produits/1439667>

Veillez tenir compte du fait que les données affichées dans ce document PDF proviennent de notre catalogue en ligne. Vous trouverez les données complètes dans la documentation utilisateur. Nos conditions générales d'utilisation des téléchargements sont applicables.



Câble pour capteurs/actionneurs, 3-pôles, PUR exempt d'halogène, gris-noir RAL 7021, extrémité libre, sur Connecteur de vanne A, avec 1 LED, Câblage: Diode zéner, longueur de câble: 3 m

L'illustration montre la variante
24 V

Données commerciales

Référence	1439667
Conditionnement	1 Unité(s)
Commande minimum	1 Unité(s)
Clé de vente	AF1DAA
Product key	AF1DAA
GTIN	4046356489607
Poids par pièce (emballage compris)	119,4 g
Poids par pièce (hors emballage)	112,7 g
Numéro du tarif douanier	85444290
Pays d'origine	PL

SAC-3P- 3,0-PUR/A-1L-Z 110V - Câble pour capteurs/actionneurs



1439667

<https://www.phoenixcontact.com/fr/produits/1439667>

Caractéristiques techniques

Propriétés du produit

Type de produit	Câble pour capteurs/actionneurs avec connecteurs de vanne
Nombre de pôles	3
Nombre de sorties de câble	1
Blindé	non

Propriétés d'isolation

Catégorie de surtension	III
Degré de pollution	3

Caractéristiques de raccordement

Raccordement du conducteur

Couple de serrage	0,6 Nm (Connecteur pour électrovanne)
-------------------	---------------------------------------

Indications sur les matériaux

Classe d'inflammabilité selon UL 94	V0
Matériau du joint	TPU
Matériau du boîtier du connecteur pour électrovanne	TPU
Matériau de contact	CuSn
Matériel Module à isolant connecteur pour EV	PA 6.6
Matériau de surface du contact	Sn

Propriétés électriques

Résistance d'isolement	≥ 100 MΩ
Tension nominale U_N	110 V AC 110 V DC
Intensité nominale I_N	1 A

Signalisation

Affichage d'état	1 LED
Présence d'un affichage d'état	oui

Connecteur

Raccordement 1

Type	extrémité libre
------	-----------------

Raccordement 2

Type	Connecteur de vanne A
Nombre de pôles	3 CuSn (Contact)

SAC-3P- 3,0-PUR/A-1L-Z 110V - Câble pour capteurs/actionneurs

1439667

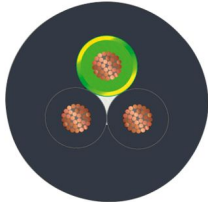
<https://www.phoenixcontact.com/fr/produits/1439667>

Matériau	Sn (Surface des contacts)
	PA 6.6 (Porte-contacts)
	TPU (Boîtiers)
Circuit de protection	Diode zéner

Câble/conducteur

Longueur du câble	3 m
-------------------	-----

PUR exempt d'halogène noir [PUR]

Dessin coté	
Poids de gaine	30 kg/km
Style UL AWM	20549
Nombre de pôles	3
Blindé	non
Type	PUR exempt d'halogène noir [PUR]
Structure du conducteur ligne de signal	28x 0,15 mm
AWG ligne de signaux	20
Section de câble	3x 0,5 mm ²
Diamètre de fil avec isolant	1,5 mm ±0,05 mm (Ligne de signal)
Diamètre extérieur du câble	4,50 mm ±0,2 mm
Gaine extérieure, matériau	PUR
Gaine extérieure, coloris	gris-noir RAL 7021
Matériau conducteur	Cordon Cu nu
Matériau isolant de fil	PP
Fil, coloris	noir 1, noir 2, vert/jaune
Câblage total	3 fils torsadés longitudinalement
Résistance max. du conducteur	39 Ω/km (à 20 °C)
Résistance d'isolement	min. 20 MΩ*km
Tension nominale câble	≤ 300 V
Tension d'essai	≥ 1200 V
Rayon de courbure minimum, position fixe	5 x D
Rayon de courbure minimum, position flexible	10 x D
Rayon de courbure minimal, pose fixe	22,5 mm
Rayon de courbure minimal, pose souple	45 mm
Capacité de charge dynamique (pliage)	Cycles de flexion max.: 15000000, Rayon de courbure: 50 mm, Course: 0,9 m, Vitesse de déplacement: 5 m/s, Accélération: 30

SAC-3P- 3,0-PUR/A-1L-Z 110V - Câble pour capteurs/actionneurs



1439667

<https://www.phoenixcontact.com/fr/produits/1439667>

	m/s ²
Absence d'halogène	selon DIN VDE 0472 partie 815
Résistance à la propagation des flammes	selon DIN VDE 0482
	selon DIN EN 50265-2-1
Résistance à l'huile	selon DIN EN 60811-2-1
Résistance spéciale	très bonne résistance à l'huile
	relativement résistant aux UV (selon DIN EN ISO 4892-2-A)
Température ambiante (fonctionnement)	-40 °C ... 80 °C (câble, pose fixe)
	-20 °C ... 80 °C (Câble, pose souple)

Conditions environnementales et de durée de vie

Conditions ambiantes

Indice de protection	IP65
	IP67
Température ambiante (fonctionnement) (Connecteur pour électrovanne)	-20 °C ... 85 °C (Connecteurs pour électrovanne)

Normes et spécifications

Désignation de la norme	Connecteur pour EV
Normes/prescriptions	EN 175301-803

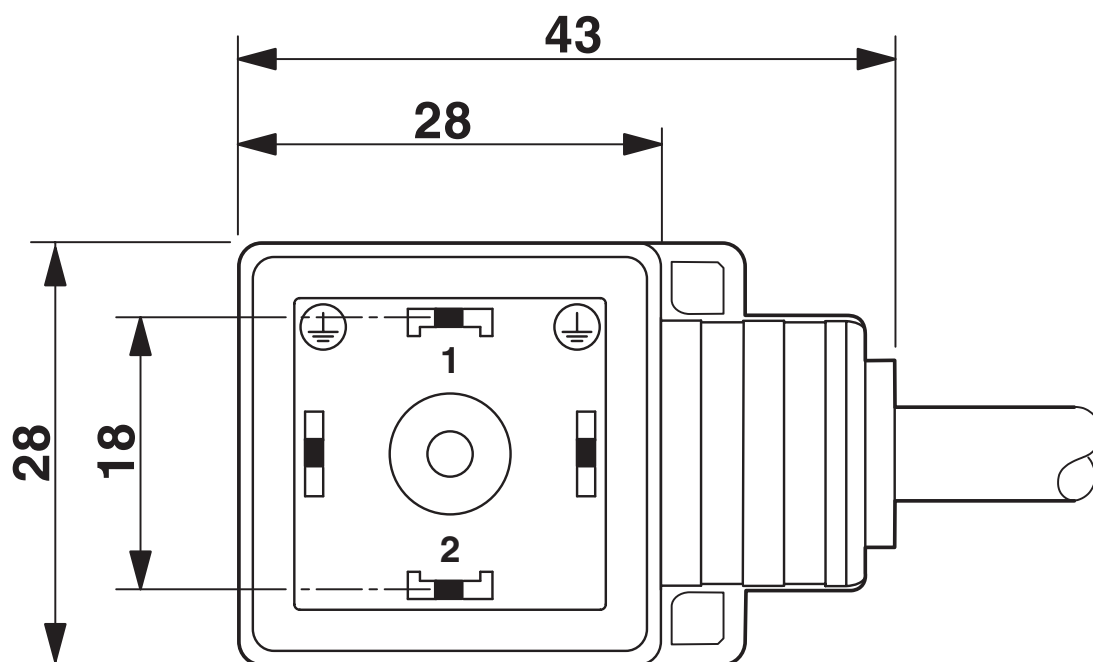
SAC-3P- 3,0-PUR/A-1L-Z 110V - Câble pour capteurs/actionneurs

1439667

<https://www.phoenixcontact.com/fr/produits/1439667>

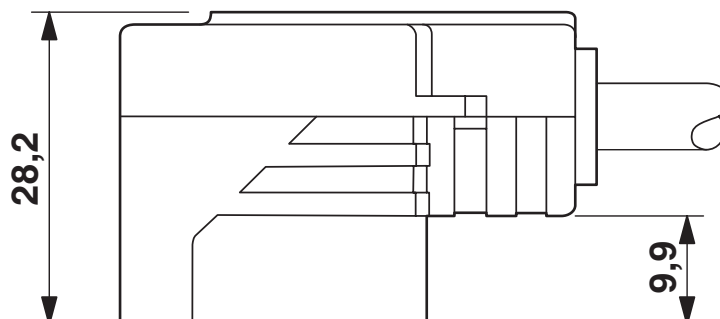
Dessins

Dessin coté



Connecteur pour électrovanne, type A

Dessin coté



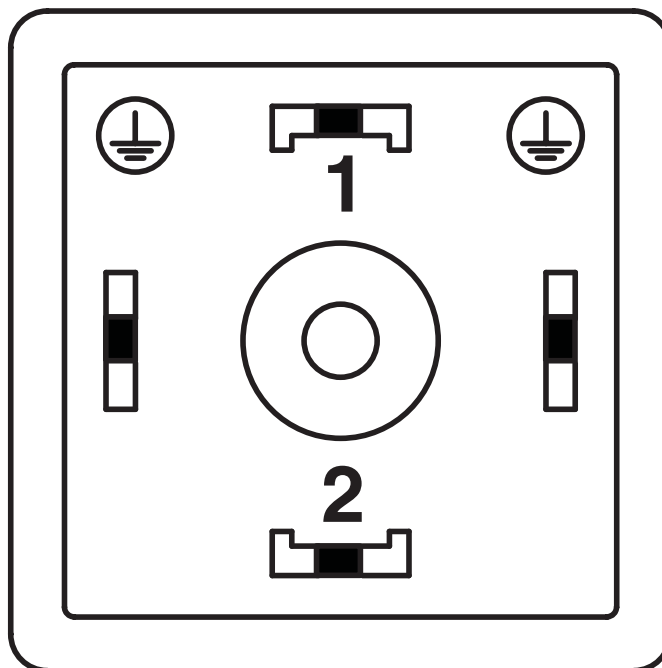
Connecteur pour électrovanne, type A, vue latérale

SAC-3P- 3,0-PUR/A-1L-Z 110V - Câble pour capteurs/actionneurs

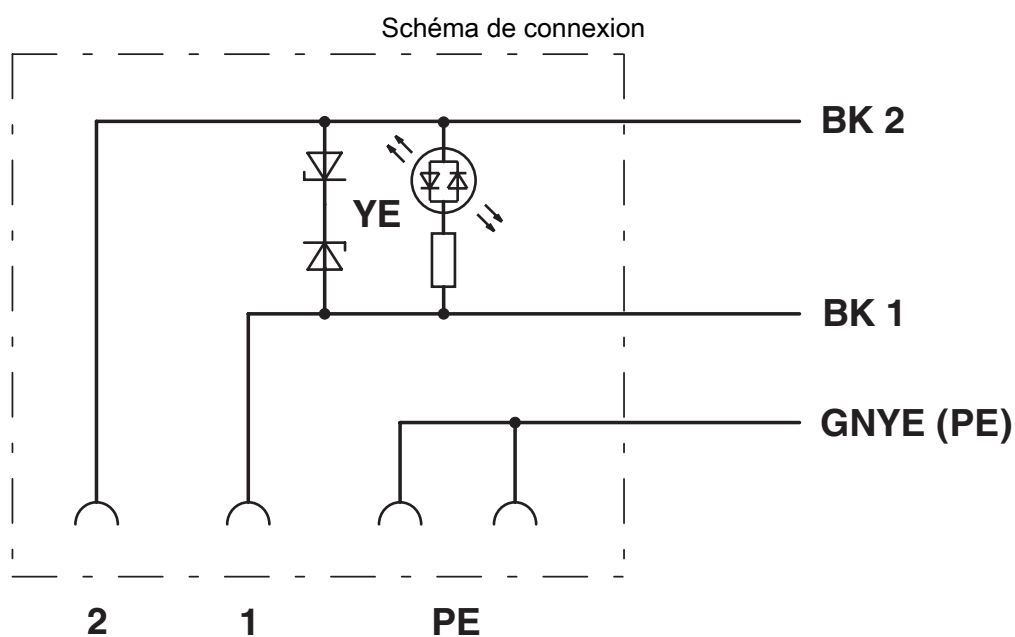
1439667

<https://www.phoenixcontact.com/fr/produits/1439667>

Dessin schématique



Nombre de pôles connecteur électrovanne, design A



Disposition des contacts du connecteur pour électrovannes

SAC-3P- 3,0-PUR/A-1L-Z 110V - Câble pour capteurs/actionneurs




1439667


<https://www.phoenixcontact.com/fr/produits/1439667>

Homologations

To download certificates, visit the product detail page: <https://www.phoenixcontact.com/fr/produits/1439667>

 CSA Identifiant de l'homologation: 13631				
	Tension nominale U_N	Intensité nominale I_N	Section AWG	Section mm^2
keine				
	110 V	4 A	-	-

 EAC-RoHS Identifiant de l'homologation: RU D-DE.HB35.B.00387				
--	--	--	--	--

 CSAus Identifiant de l'homologation: 13631				
	Tension nominale U_N	Intensité nominale I_N	Section AWG	Section mm^2
keine				
	110 V	4 A	-	-

SAC-3P- 3,0-PUR/A-1L-Z 110V - Câble pour capteurs/actionneurs



1439667

<https://www.phoenixcontact.com/fr/produits/1439667>

Classifications

ECLASS

ECLASS-13.0	27060312
ECLASS-15.0	27060312

ETIM

ETIM 10.0	EC001855
-----------	----------

UNSPSC

UNSPSC 21.0	31251500
-------------	----------

SAC-3P- 3,0-PUR/A-1L-Z 110V - Câble pour capteurs/actionneurs



1439667

<https://www.phoenixcontact.com/fr/produits/1439667>

Conformité environnementale

EU RoHS

Conforme aux exigences de la directive RoHS	Oui
sauf exceptions mentionnées	7(a)

China RoHS

Environment friendly use period (EFUP)	EFUP-50
	Vous trouverez un tableau de déclaration conformément à IACPEIP (China RoHS) concernant les produits dans la zone de téléchargement du produit correspondant sous « Déclaration du fabricant ». Pour tous les produits avec EFUP-E, aucun tableau de déclaration conformément à IACPEIP (China RoHS) nest établi car cela nest pas nécessaire.

EU REACH SVHC

Indication de substance soumise à autorisation REACH (n° CAS)	Lead(n° CAS: 7439-92-1)
SCIP	e34961f9-d37b-4707-9fae-a4fcb71c8bb8

Phoenix Contact 2026 © - Tous droits réservés
<https://www.phoenixcontact.com>

PHOENIX CONTACT SAS
52 Boulevard de Beaubourg Emerainville
77436 Marne La Vallée Cedex 2 France
+33 (0) 1 60 17 98 98
documentation@phoenixcontact.fr