

# SAC-3P-M12MS/5,0-PUR/A-1L-Z - Câble pour capteurs/actionneurs

1439641

<https://www.phoenixcontact.com/fr/produits/1439641>

Veillez tenir compte du fait que les données affichées dans ce document PDF proviennent de notre catalogue en ligne. Vous trouverez les données complètes dans la documentation utilisateur. Nos conditions générales d'utilisation des téléchargements sont applicables.



L'illustration représente la version SPEEDCONNEC

Câble pour capteurs/actionneurs, PUR exempt d'halogène, gris-noir RAL 7021, connecteur mâle droit M12, codage: A, sur Connecteur de vanne A, avec 1 LED, Câblage: Diode zéner, longueur de câble: 5 m

## Données commerciales

Référence	1439641
Conditionnement	1 Unité(s)
Commande minimum	1 Unité(s)
Clé de vente	AF1DJA
Product key	AF1DJA
GTIN	4046356489591
Poids par pièce (emballage compris)	190,4 g
Poids par pièce (hors emballage)	175,7 g
Numéro du tarif douanier	85444290
Pays d'origine	PL

# SAC-3P-M12MS/5,0-PUR/A-1L-Z - Câble pour capteurs/actionneurs



1439641

<https://www.phoenixcontact.com/fr/produits/1439641>

## Caractéristiques techniques

### Propriétés du produit

#### Propriétés d'isolation

Catégorie de surtension	III
Degré de pollution	3

### Indications sur les matériaux

Classe d'inflammabilité selon UL 94	HB
-------------------------------------	----

### Propriétés électriques

Tension nominale $U_N$	24 V AC
	24 V DC
Intensité nominale $I_N$	4 A

### Propriétés mécaniques

#### Caractéristiques mécaniques

Cycles d'enfichage	$\geq 100$
--------------------	------------

### Signalisation

Affichage d'état	1 LED
Présence d'un affichage d'état	oui

### Connecteur

#### Raccordement 1

Type	connecteur mâle droit M12
Type de codage	A

#### Raccordement 2

Type	Connecteur de vanne A
Circuit de protection	Diode zéner

### Câble/conducteur

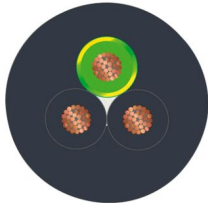
Longueur du câble	5 m
-------------------	-----

PUR exempt d'halogène noir [PUR]

# SAC-3P-M12MS/5,0-PUR/A-1L-Z - Câble pour capteurs/actionneurs

1439641

<https://www.phoenixcontact.com/fr/produits/1439641>

Dessin coté	
Poids de gaine	30 kg/km
Style UL AWM	20549
Nombre de pôles	3
Blindé	non
Type	PUR exempt d'halogène noir [PUR]
Structure du conducteur ligne de signal	28x 0,15 mm
AWG ligne de signaux	20
Section de câble	3x 0,5 mm <sup>2</sup>
Diamètre de fil avec isolant	1,5 mm ±0,05 mm (Ligne de signal)
Diamètre extérieur du câble	4,50 mm ±0,2 mm
Gaine extérieure, matériau	PUR
Gaine extérieure, coloris	gris-noir RAL 7021
Matériau conducteur	Cordon Cu nu
Matériau isolant de fil	PP
Fil, coloris	noir 1, noir 2, vert/jaune
Câblage total	3 fils torsadés longitudinalement
Résistance max. du conducteur	39 Ω/km (à 20 °C)
Résistance d'isolement	min. 20 MΩ*km
Tension nominale câble	≤ 300 V
Tension d'essai	≥ 1200 V
Rayon de courbure minimum, position fixe	5 x D
Rayon de courbure minimum, position flexible	10 x D
Rayon de courbure minimal, pose fixe	22,5 mm
Rayon de courbure minimal, pose souple	45 mm
Capacité de charge dynamique (pliage)	Cycles de flexion max.: 15000000, Rayon de courbure: 50 mm, Course: 0,9 m, Vitesse de déplacement: 5 m/s, Accélération: 30 m/s <sup>2</sup>
Absence d'halogène	selon DIN VDE 0472 partie 815
Résistance à la propagation des flammes	selon DIN VDE 0482 selon DIN EN 50265-2-1
Résistance à l'huile	selon DIN EN 60811-2-1
Résistance spéciale	très bonne résistance à l'huile relativement résistant aux UV (selon DIN EN ISO 4892-2-A)
Température ambiante (fonctionnement)	-40 °C ... 80 °C (câble, pose fixe) -20 °C ... 80 °C (Câble, pose souple)

# SAC-3P-M12MS/5,0-PUR/A-1L-Z - Câble pour capteurs/actionneurs



1439641

<https://www.phoenixcontact.com/fr/produits/1439641>

## Conditions environnementales et de durée de vie

### Conditions ambiantes

Indice de protection	IP65
	IP67

# SAC-3P-M12MS/5,0-PUR/A-1L-Z - Câble pour capteurs/actionneurs

1439641

<https://www.phoenixcontact.com/fr/produits/1439641>

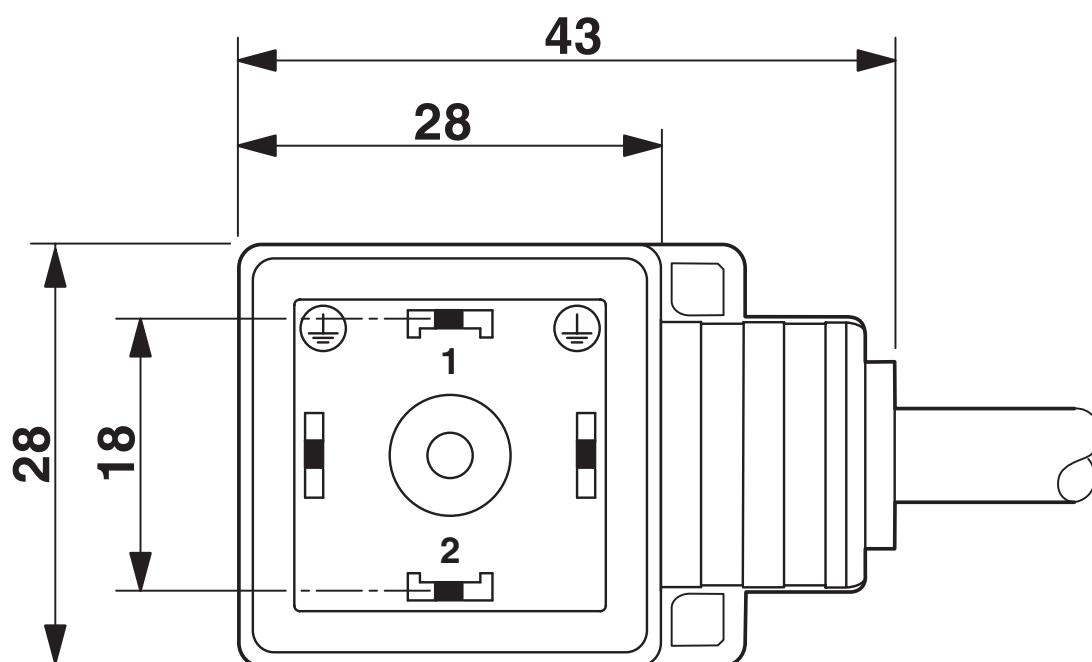
## Dessins

Dessin coté



Connecteur mâle M12 x 1, droit, blindé

Dessin coté

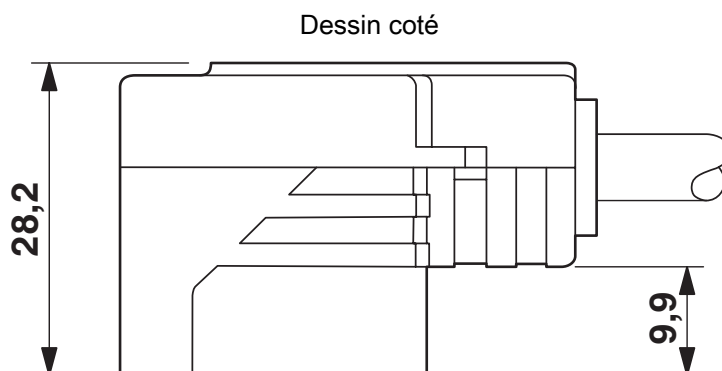


Connecteur pour électrovanne, type A

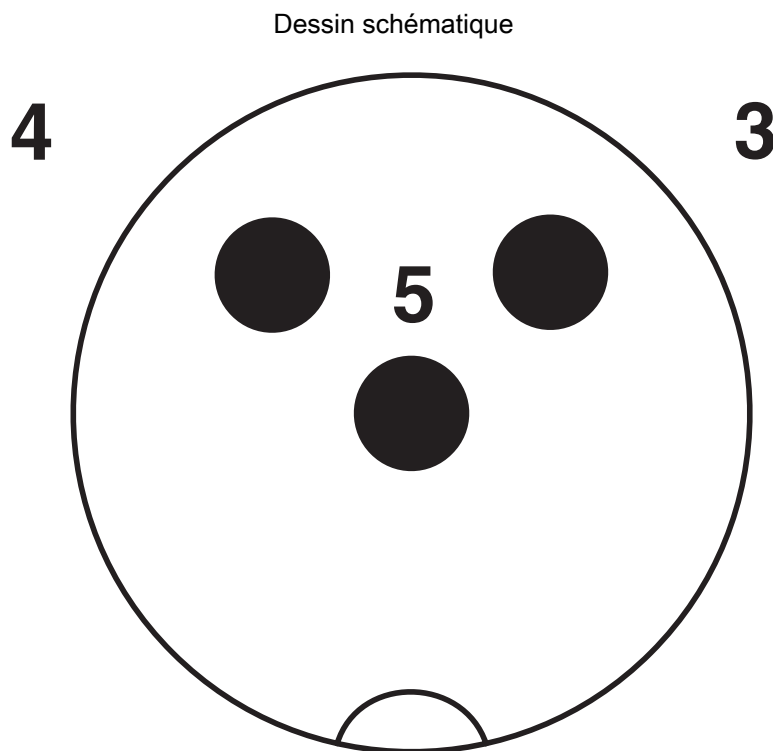
# SAC-3P-M12MS/5,0-PUR/A-1L-Z - Câble pour capteurs/actionneurs

1439641

<https://www.phoenixcontact.com/fr/produits/1439641>



Connecteur pour électrovanne, type A, vue latérale



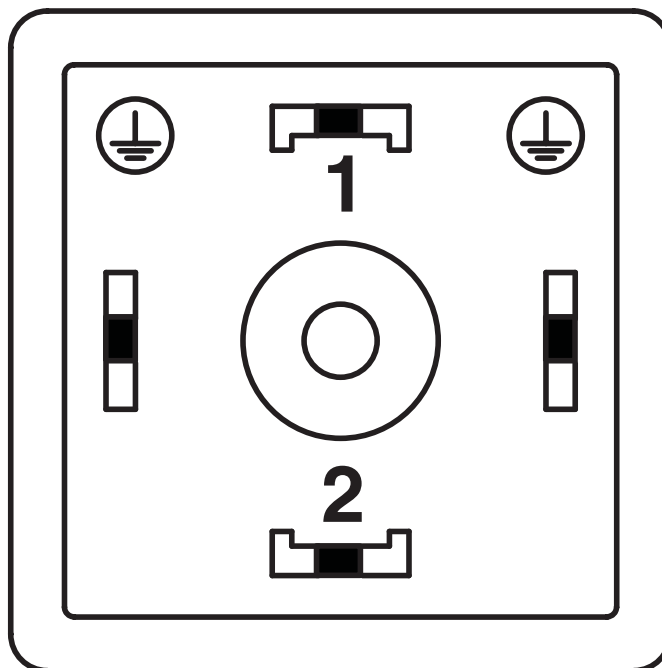
Nombre de pôles M12 mâle, 3 pôles, connecteur électrovanne

# SAC-3P-M12MS/5,0-PUR/A-1L-Z - Câble pour capteurs/actionneurs

1439641

<https://www.phoenixcontact.com/fr/produits/1439641>

Dessin schématique



Nombre de pôles connecteur électrovanne, design A

Schéma de connexion



Affectation des contacts des connecteurs M12 mâles et du connecteur pour électrovanne

# SAC-3P-M12MS/5,0-PUR/A-1L-Z - Câble pour capteurs/actionneurs



1439641

<https://www.phoenixcontact.com/fr/produits/1439641>

## Homologations

To download certificates, visit the product detail page: <https://www.phoenixcontact.com/fr/produits/1439641>

 <b>CSA</b> Identifiant de l'homologation: 13631				
	Tension nominale $U_N$	Intensité nominale $I_N$	Section AWG	Section $\text{mm}^2$
keine				
	24 V	4 A	-	-

 <b>EAC-RoHS</b> Identifiant de l'homologation: RU D-DE.HB35.B.00387				
--	--	--	--	--

 <b>CSAus</b> Identifiant de l'homologation: 13631				
	Tension nominale $U_N$	Intensité nominale $I_N$	Section AWG	Section $\text{mm}^2$
keine				
	24 V	4 A	-	-

# SAC-3P-M12MS/5,0-PUR/A-1L-Z - Câble pour capteurs/actionneurs



1439641

<https://www.phoenixcontact.com/fr/produits/1439641>

## Classifications

### ECLASS

ECLASS-13.0	27060312
ECLASS-15.0	27060312

### ETIM

ETIM 10.0	EC001855
-----------	----------

### UNSPSC

UNSPSC 21.0	31251500
-------------	----------

# SAC-3P-M12MS/5,0-PUR/A-1L-Z - Câble pour capteurs/actionneurs



1439641

<https://www.phoenixcontact.com/fr/produits/1439641>

## Conformité environnementale

### EU RoHS

Conforme aux exigences de la directive RoHS	Oui
sauf exceptions mentionnées	7(c)-I

### China RoHS

Environment friendly use period (EFUP)	EFUP-50
	Vous trouverez un tableau de déclaration conformément à IACPEIP (China RoHS) concernant les produits dans la zone de téléchargement du produit correspondant sous « Déclaration du fabricant ». Pour tous les produits avec EFUP-E, aucun tableau de déclaration conformément à IACPEIP (China RoHS) nest établi car cela nest pas nécessaire.

### EU REACH SVHC

Indication de substance soumise à autorisation REACH (n° CAS)	Diboron trioxide(n° CAS: 1303-86-2)
	Lead monoxide (lead oxide)(n° CAS: 1317-36-8)
SCIP	79136963-fe2f-4f99-af47-6b100735379c

Phoenix Contact 2026 © - Tous droits réservés  
<https://www.phoenixcontact.com>

PHOENIX CONTACT SAS  
52 Boulevard de Beaubourg Emerainville  
77436 Marne La Vallée Cedex 2 France  
+33 (0) 1 60 17 98 98  
[documentation@phoenixcontact.fr](mailto:documentation@phoenixcontact.fr)