

SAC-5P-M12MS/0,6-PUR/AD-2L - Câble pour capteurs/actionneurs



1439573

<https://www.phoenixcontact.com/fr/produits/1439573>

Veillez tenir compte du fait que les données affichées dans ce document PDF proviennent de notre catalogue en ligne. Vous trouverez les données complètes dans la documentation utilisateur. Nos conditions générales d'utilisation des téléchargements sont applicables.



Câble pour capteurs/actionneurs, 5-pôles, PUR exempt d'halogène, gris-noir RAL 7021, connecteur mâle droit M12, codage: A, avec 2 LED, sur Connecteur de vanne AD (pressostat), avec 2 LED, Câblage: déconnecté, longueur de câble: 0,6 m

Données commerciales

Référence	1439573
Conditionnement	1 Unité(s)
Commande minimum	1 Unité(s)
Clé de vente	AF1DKA
Product key	AF1DKA
GTIN	4046356489423
Poids par pièce (emballage compris)	59,8 g
Poids par pièce (hors emballage)	59 g
Numéro du tarif douanier	85444290
Pays d'origine	PL

SAC-5P-M12MS/0,6-PUR/AD-2L - Câble pour capteurs/actionneurs



1439573

<https://www.phoenixcontact.com/fr/produits/1439573>

Caractéristiques techniques

Propriétés du produit

Type de produit	Câble pour capteurs/actionneurs avec connecteurs de vanne
Nombre de pôles	5
Nombre de sorties de câble	1
Blindé	non
Détrompage	A

Propriétés d'isolation

Catégorie de surtension	II
Degré de pollution	3

Caractéristiques de raccordement

Raccordement du conducteur

Couple de serrage	0,6 Nm (Connecteur pour électrovanne)
	0,4 Nm (Connecteur M12)

Indications sur les matériaux

Classe d'inflammabilité selon UL 94	V0
Matériau du joint	TPU
Matériau du boîtier du connecteur pour électrovanne	PBT
Matériau de surface de prise	TPU, ignifuge, autoextinguible
Matériau de contact	CuSn
Matériau de surface du contact	Ni/Au
Matériau de porte-contacts	TPU GF
Matériau de contact	CuSn
Matériel Module à isolant connecteur pour EV	PBT
Matériau de surface du contact	Ag
Matériau du raccordement vissé	Zinc moulé sous pression, nickelé

Propriétés électriques

Résistance d'isolement	$\geq 100 \text{ M}\Omega$
Tension nominale U_N	24 V AC
	24 V DC
Intensité nominale I_N	4 A

Propriétés mécaniques

Caractéristiques mécaniques

Cycles d'enfichage	≥ 100 (Connecteur M12)
--------------------	-----------------------------

Signalisation

SAC-5P-M12MS/0,6-PUR/AD-2L - Câble pour capteurs/actionneurs



1439573

<https://www.phoenixcontact.com/fr/produits/1439573>

Affichage d'état	2 LED
Présence d'un affichage d'état	oui

Connecteur

Raccordement 1

Type	connecteur mâle droit M12
Nombre de pôles	5
Type de codage	A

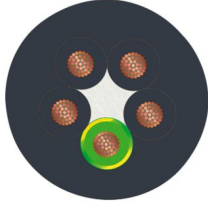
Raccordement 2

Type	Connecteur de vanne AD (pressostat)
Nombre de pôles	5
Matériau	CuSn (Contact) Ag (Surface des contacts) PBT (Porte-contacts) PBT (Boîtiers)
Circuit de protection	déconnecté

Câble/conducteur

Longueur du câble	0,6 m
-------------------	-------

PUR exempt d'halogène noir [PUR]

Dessin coté	
Poids de gaine	44,8 kg/km
Style UL AWM	20549
Nombre de pôles	5
Blindé	non
Type	PUR exempt d'halogène noir [PUR]
Structure du conducteur ligne de signal	28x 0,15 mm
AWG ligne de signaux	20
Section de câble	5x 0,5 mm ²
Diamètre de fil avec isolant	1,5 mm ±0,05 mm (Ligne de signal)
Diamètre extérieur du câble	5,30 mm ±0,02 mm
Gaine extérieure, matériau	PUR
Gaine extérieure, coloris	gris-noir RAL 7021
Matériau conducteur	Cordon Cu nu

SAC-5P-M12MS/0,6-PUR/AD-2L - Câble pour capteurs/actionneurs



1439573

<https://www.phoenixcontact.com/fr/produits/1439573>

Matériau isolant de fil	PP
Fil, coloris	noir 1, noir 2, noir 3, noir 4, vert/jaune
Câblage total	5 fils torsadés longitudinalement
Résistance max. du conducteur	39 Ω/km (à 20 °C)
Résistance d'isolement	min. 20 MΩ*km
Tension nominale câble	≤ 300 V
Tension d'essai	≥ 1200 V
Rayon de courbure minimum, position fixe	5 x D
Rayon de courbure minimum, position flexible	10 x D
Rayon de courbure minimal, pose fixe	26,5 mm
Rayon de courbure minimal, pose souple	53 mm
Capacité de charge dynamique (pliage)	Cycles de flexion max.: 15000000, Rayon de courbure: 50 mm, Course: 0,9 m, Vitesse de déplacement: 5 m/s, Accélération: 30 m/s ²
Absence d'halogène	selon DIN VDE 0472 partie 815
Résistance à la propagation des flammes	selon UL Style 20549
Résistance à l'huile	selon DIN EN 60811-2-1
Résistance spéciale	bonne résistance aux acides, aux lessives alcalines et aux solvants résistant à l'hydrolyse et aux microbes très bonne résistance à l'huile relativement résistant aux UV (selon DIN EN ISO 4892-2-A)
Propriétés particulières	compatible chaîne porte-câbles exempt de silicone exempt de substances néfastes à l'application d'enduits
Température ambiante (fonctionnement)	-40 °C ... 80 °C (câble, pose fixe) -20 °C ... 80 °C (Câble, pose souple)

Conditions environnementales et de durée de vie

Conditions ambiantes

Indice de protection	IP65 IP67
Température ambiante (fonctionnement) (Connecteur mâle/femelle)	-25 °C ... 90 °C (connecteur mâle / femelle)
Température ambiante (fonctionnement) (Connecteur pour électrovanne)	-20 °C ... 85 °C (Connecteurs pour électrovanne)

Normes et spécifications

M12

Désignation de la norme	Connecteur M12
Normes/précriptions	CEI 61076-2-101

Connecteur pour électrovanne

Désignation de la norme	Connecteur pour EV
-------------------------	--------------------

SAC-5P-M12MS/0,6-PUR/AD-2L - Câble pour capteurs/actionneurs



1439573

<https://www.phoenixcontact.com/fr/produits/1439573>

Normes/prescriptions

EN 175301-803

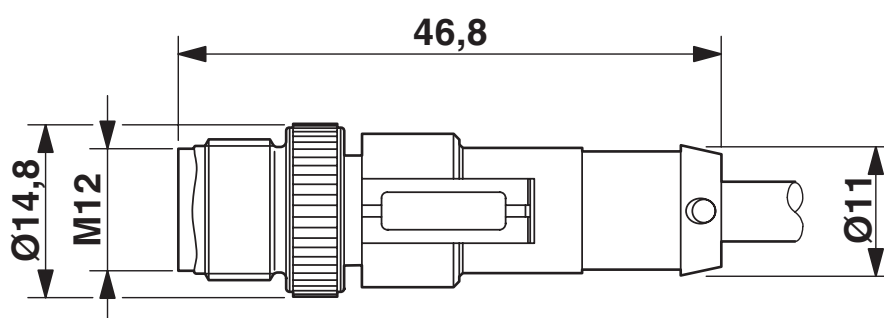
SAC-5P-M12MS/0,6-PUR/AD-2L - Câble pour capteurs/actionneurs

1439573

<https://www.phoenixcontact.com/fr/produits/1439573>

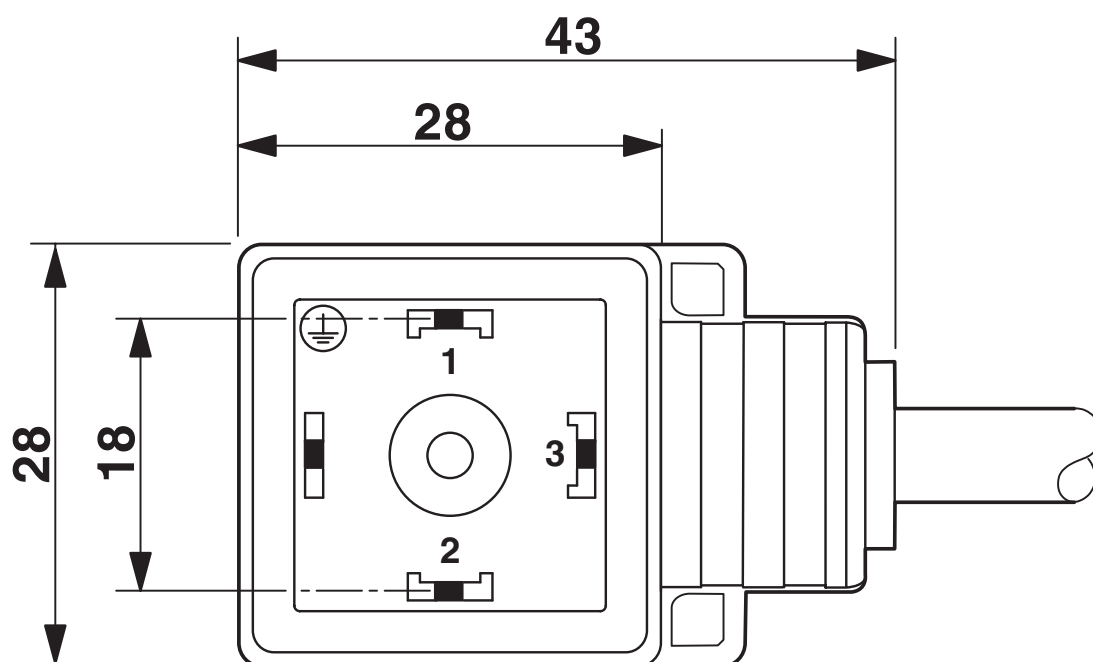
Dessins

Dessin coté



Connecteur mâle M12 x 1, droit, blindé

Dessin coté



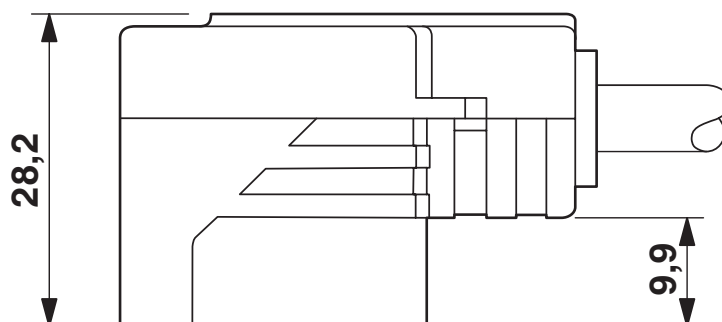
Connecteur pour électrovannes, type AD

SAC-5P-M12MS/0,6-PUR/AD-2L - Câble pour capteurs/actionneurs

1439573

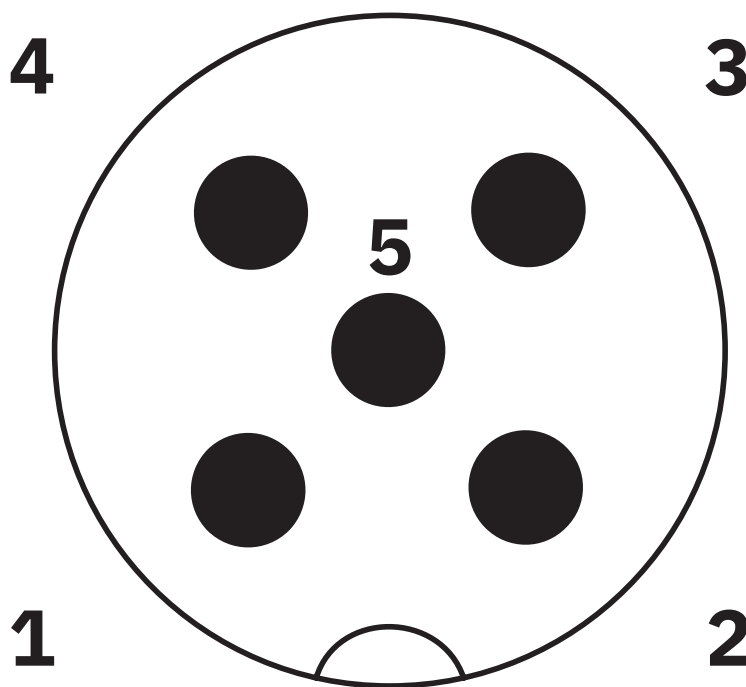
<https://www.phoenixcontact.com/fr/produits/1439573>

Dessin coté



Connecteur pour électrovanne, type AD, vue latérale

Dessin schématique



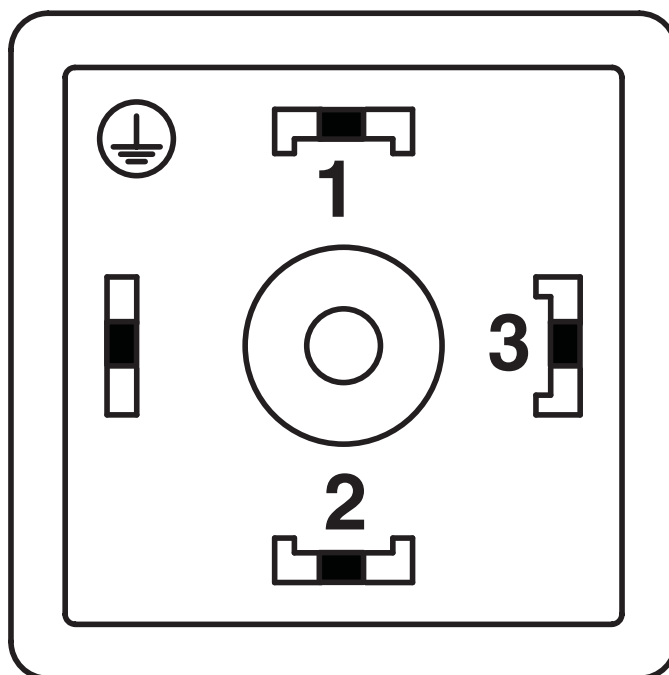
Nombre de pôles M12 mâle, 5 pôles, détrompage A, vue côté mâle

SAC-5P-M12MS/0,6-PUR/AD-2L - Câble pour capteurs/actionneurs

1439573

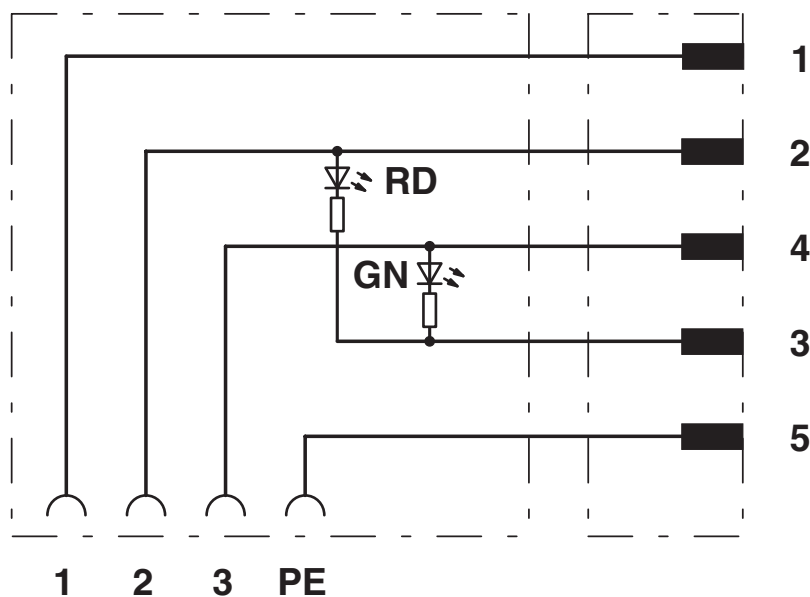
<https://www.phoenixcontact.com/fr/produits/1439573>

Dessin schématique



Nombre de pôles connecteur électrovanne, design AD

Schéma de connexion



Affectation des contacts des connecteurs M12 mâles et du connecteur pour électrovanne


SAC-5P-M12MS/0,6-PUR/AD-2L - Câble pour capteurs/actionneurs



1439573

<https://www.phoenixcontact.com/fr/produits/1439573>

Homologations

 To download certificates, visit the product detail page: <https://www.phoenixcontact.com/fr/produits/1439573>



EAC-RoHS

Identifiant de l'homologation: RU D-DE.HB35.B.00387



CSAus

Identifiant de l'homologation: 13631

	Tension nominale U_N	Intensité nominale I_N	Section AWG	Section mm^2
keine				
	24 V	4 A	-	-

SAC-5P-M12MS/0,6-PUR/AD-2L - Câble pour capteurs/actionneurs



1439573

<https://www.phoenixcontact.com/fr/produits/1439573>

Classifications

ECLASS

ECLASS-13.0	27060312
ECLASS-15.0	27060312

ETIM

ETIM 10.0	EC001855
-----------	----------

UNSPSC

UNSPSC 21.0	31251500
-------------	----------

SAC-5P-M12MS/0,6-PUR/AD-2L - Câble pour capteurs/actionneurs



1439573

<https://www.phoenixcontact.com/fr/produits/1439573>

Conformité environnementale

EU RoHS

Conforme aux exigences de la directive RoHS

Oui, Aucun exception

China RoHS

Environment friendly use period (EFUP)

EFUP-E

Aucune substance dangereuse au-dessus des valeurs limites

EU REACH SVHC

Indication de substance soumise à autorisation REACH (n° CAS)

Aucun substance na un taux pondéral supérieur à 0,1 %

Phoenix Contact 2026 © - Tous droits réservés

<https://www.phoenixcontact.com>

PHOENIX CONTACT SAS

52 Boulevard de Beaubourg Emerainville

77436 Marne La Vallée Cedex 2 France

+33 (0) 1 60 17 98 98

documentation@phoenixcontact.fr