

TC ROUTER 5004T-5G EU - Routeur



1439475

<https://www.phoenixcontact.com/fr/produits/1439475>

Veillez tenir compte du fait que les données affichées dans ce document PDF proviennent de notre catalogue en ligne. Vous trouverez les données complètes dans la documentation utilisateur. Nos conditions générales d'utilisation des téléchargements sont applicables.



Routeur 5G industriel (5G NR, version 16, SA/NSA), utilisable désormais dans le monde entier, repli sur 4G (LTE Advanced Pro) et 3G (HSPA+), switch à 4 ports, pare-feu, NAT, IPsec et OpenVPN, 4x prise d'antenne SMA-F, envoi de SMS et d'e-mails, 4 DI, 2 DO

Avantages

- Routeur de téléphonie mobile pour des réseaux 5G publics et privés (SA/NSA)
- Pare-feu Stateful Inspection pour un filtrage dynamique
- Alarme par SMS ou par e-mail, directement via l'entrée de couplage intégrée
- IPsec et OpenVPN
- Démarrage VPN à distance via SMS ou appel
- Configuration grâce à une gestion via le Web ou une carte microSD
- 4 entrées de commutation et 2 sorties de commutation
- 4 ports Ethernet locaux
- Journal de bord intégré
- Plage de température plus étendue -40 °C ... +70 °C
- Fonctions de diagnostic complètes
- Mode économie d'énergie commutable
- Pour le marché mondial de la téléphonie mobile (à partir de la version 11 du matériel)



Données commerciales

Référence	1439475
Conditionnement	1 Unité(s)
Commande minimum	1 Unité(s)
Remarque	Fabrication à la commande (pas de reprise)
Clé de vente	DNC422
Product key	DNC422
GTIN	4063151818258

TC ROUTER 5004T-5G EU - Routeur



1439475

<https://www.phoenixcontact.com/fr/produits/1439475>

Poids par pièce (emballage compris)	380,4 g
Poids par pièce (hors emballage)	240 g
Numéro du tarif douanier	85176200
Pays d'origine	Les informations concernant le pays d'origine sont fournies lors de la livraison.

Caractéristiques techniques

Remarques

Remarque relative à l'application

Remarque relative à l'application	Uniquement pour un usage industriel
-----------------------------------	-------------------------------------

Propriétés du produit

Type de produit	Routeur de téléphonie mobile
Application	Ethernet
MTTF	378 Années (SN 29500 standard, température 25 °C, cycle de travail 21 %)
	164 Années (SN 29500 standard, température 40 °C, cycle de travail 34,25 %)
	65 Années (SN 29500 standard, température 40 °C, cycle de travail 100 %)

Fonctions de sécurité

1:1 Network Address Translation (NAT) dans le RPV	est supporté
Nombre de tunnels RPV	≤ 10 (IPsec ou OpenVPN)
Authentification	X.509v3, PSK
Intégrité des données	IPsec: MD5, SHA-1, SHA-256, AHS-384, SHA-512
	OpenVPN: MD5, SHA-1, SHA-224, SHA-256, AHS-384, SHA-512
Filtrage	Adresses IP
	Ports
	Protocoles
Règles pare-feu	Stateful-Inspection-Firewall
Mode Internet Protocol Security (IPsec)	Tunnel ESP
Routing	Port Forwarding
	Exposed Host
	Masquerading
Procédé de codage	IPsec: 3DES, AES-128, -192, -256
	OpenVPN: AES..., Blowfish 128, DES..., CAST5 128, RC2...

Propriétés électriques

Isolation galvanique	Ethernet // PE
Puissance dissipée maximale en condition nominale	7,2 W
Type de réseau	Téléphonie mobile

Alimentation

Plage de tension d'alimentation	10 V DC ... 30 V DC (Via bloc de jonction Push-in enfichable)
Courant absorbé typique	300 mA (24 V DC)
	90 mA (24 V DC, en cas de mode d'économie d'énergie activé)

Fonction

Management	Gestion basée sur le web
	SNMPv1/v2/v3
	SSHv2

Données d'entrée

Numérique

Description de l'entrée	Entrée TOR
Nombre d'entrées	4
Signal d'entrée tension	10 V DC ... 30 V DC
Niveau commut. signal « 0 »	< 8 V DC
Niveau commut. signal « 1 »	10 V DC ... 30 V DC

Données de sortie

Signal

Dénomination sortie	Sortie TOR
Nombre de sorties	2
Signal de sortie tension	10 V DC ... 30 V DC (En fonction de la tension de service)
Signal de sortie courant	≤ 50 mA (non protégée courts-circuits)

Caractéristiques de raccordement

Alimentation

Type de raccordement	Raccordement à ressort Push-in
Section de conducteur souple avec embout, sans douille en plastique	0,25 mm ² ... 1,5 mm ²
Section de conducteur souple avec embout et douille en plastique	0,25 mm ² ... 0,75 mm ²
Point de connexion unifilaire rigide	0,14 mm ² ... 1,5 mm ²
Point de connexion unifilaire souple	0,14 mm ² ... 1,5 mm ²
Section de conducteur souple [AWG]	26 ... 16
Longueur à dénuder	9,00 mm

Interfaces

Serveur Web	oui
-------------	-----

Données: Interface Ethernet, 10/100/1000Base-T(X) selon IEEE 802.3

Débit série	10/100/1000 Mbit/s, auto-négociation
Type de raccordement	Connecteur femelle RJ45, blindé
Nombre de voies	4
Distance de transmission	100 m (paire torsadée blindée)
Protocoles supportés	TCP/IP, UDP/IP, HTTP(S), (S)FTP VPN: IPsec, OpenVPN, GRE
Protocoles auxiliaires	ARP, DHCP, DNS, DynDNS, PING (ICMP), SMTP(S), NTP, SSL/TLS, STARTTLS, SMS

Radio

TC ROUTER 5004T-5G EU - Routeur



1439475

<https://www.phoenixcontact.com/fr/produits/1439475>

Description de l'interface	5G (NR) / 4G (LTE Advanced Pro) / 3G (HSPA+)
Mode de fonctionnement	LTE (DL: CAT19 / UL: CAT 18)
Plage de fréquence	5G NR (3GPP R16)
	2100 MHz (5G NR NSA, n1)
	1900 MHz (5G NR NSA, n2)
	1800 MHz (5G NR NSA, n3)
	850 MHz (5G NR NSA, n5)
	2600 MHz (5G NR NSA, n7)
	900 MHz (5G NR NSA, n8)
	700 MHz (5G NR NSA, n12)
	750 MHz (5G NR NSA, n14)
	800 MHz (5G NR NSA, n20)
	1900 MHz (5G NR NSA, n25)
	700 MHz (5G NR NSA, n28)
	2300 MHz (5G NR NSA, n30)
	2600 MHz (5G NR NSA, n38)
	2300 MHz (5G NR NSA, n40)
	2600 MHz (5G NR NSA, n41)
	3700 MHz (5G NR NSA, n48)
	2100 MHz (5G NR NSA, n66)
	600 MHz (5G NR NSA, n71)
	3700 MHz (5G NR NSA, n77)
	2200 MHz (5G NR NSA, n78)
	4500 MHz (5G NR NSA, n79)
	2100 MHz (5G NR SA, n1)
	1900 MHz (5G NR SA, n2)
	1800 MHz (5G NR SA, n3)
	850 MHz (5G NR SA, n5)
	2600 MHz (5G NR SA, n7)
	900 MHz (5G NR SA, n8)
	700 MHz (5G NR SA, n12)
	750 MHz (5G NR SA, n13)
	750 MHz (5G NR SA, n14)
	850 MHz (5G NR SA, n18)
	800 MHz (5G NR SA, n20)
1900 MHz (5G NR SA, n25)	
850 MHz (5G NR SA, n26)	
700 MHz (5G NR SA, n28)	
700 MHz (5G NR SA, n29)	
2300 MHz (5G NR SA, n30)	
2600 MHz (5G NR SA, n38)	
2300 MHz (5G NR SA, n40)	
2600 MHz (5G NR SA, n41)	
2100 MHz (5G NR SA, n66)	

TC ROUTER 5004T-5G EU - Routeur



1439475

<https://www.phoenixcontact.com/fr/produits/1439475>

	190 MHz (5G NR SA, n70)
	600 MHz (5G NR SA, n71)
	1500 MHz (5G NR SA, n75)
	1400 MHz (5G NR SA, n76)
	3700 MHz (5G NR SA, n77)
	3500 MHz (5G NR SA, n78)
	4500 MHz (5G NR SA, n79)
	2100 MHz (LTE (FDD), B1)
	1900 MHz (LTE (FDD), B2)
	1800 MHz (LTE (FDD), B3)
	850 MHz (LTE (FDD), B5)
	2600 MHz (LTE (FDD), B7)
	900 MHz (LTE (FDD), B8)
	700 MHz (LTE (FDD), B12)
	700 MHz (LTE (FDD), B13)
	700 MHz (LTE (FDD), B14)
	700 MHz (LTE (FDD), B17)
	800 MHz (LTE (FDD), B18)
	800 MHz (LTE (FDD), B19)
	800 MHz (LTE (FDD), B20)
	1900 MHz (LTE (FDD), B25)
	850 MHz (LTE (FDD), B26)
	700 MHz (LTE (FDD), B28)
	700 MHz (LTE (FDD), B29)
	2300 MHz (LTE (FDD), B30)
	1500 MHz (LTE (FDD), B32)
	2100 MHz (LTE (FDD), B66)
	600 MHz (LTE (FDD), B71)
	2000 MHz (LTE (TDD), B34)
	2600 MHz (LTE (TDD), B38)
	1900 MHz (LTE (TDD), B39)
	2300 MHz (LTE (TDD), B40)
	2500 MHz (LTE (TDD), B41)
	3500 MHz (LTE (TDD), B42)
	3700 MHz (LTE (TDD), B43)
	4800 MHz (LTE (TDD), B48)
	2100 MHz (WCDMA, B1)
	1900 MHz (WCDMA, B2)
	850 MHz (WCDMA, B5)
	900 MHz (WCDMA, B8)
	800 MHz (WCDMA, B19)
Débit de données	2,4 Gbit/s (5G NR SA, DL)
	900 Mbit/s (5G NR SA, UL)
	3,4 Gbit/s (5G NR NSA, DL)

TC ROUTER 5004T-5G EU - Routeur

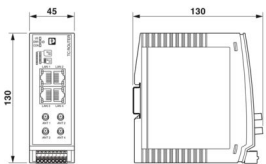


1439475

<https://www.phoenixcontact.com/fr/produits/1439475>

	550 Mbit/s (5G NR NSA, UL)
	1,6 Gbit/s (LTE, DL)
	200 Mbit/s (LTE, UL)
Nombre	4
Type de raccordement	SMA (femelle)
Impédance	50 Ω
Interface SIM	1,8 V, 3 V
	Micro SIM (3FF)
Prise en charge du pays respectif	Global

Dimensions

Dessin coté	
Largeur	45 mm
Hauteur	130 mm
Profondeur	130 mm

Indications sur les matériaux

Couleur (Partie supérieure du boîtier)	gris (RAL 7042)
Matériau (Boîtier)	Polycarbonate

Contrôles mécaniques

Résistance aux vibrations selon EN 60068-2-6/CEI 60068-2-6	Fonctionnement: 5g, 10 ... 150 Hz, 2,5 h en direction XYZ
Chocs selon EN 60068-2-27/CEI 60068-2-27	Fonctionnement: 15g

Conditions environnementales et de durée de vie

Conditions ambiantes

Indice de protection	IP20
Température ambiante (fonctionnement)	-40 °C ... 70 °C
Température ambiante (stockage/transport)	-40 °C ... 85 °C
Altitude	≤ 5000 m (Restriction : voir la déclaration du fabricant concernant le fonctionnement en altitude)
Humidité de l'air admissible (fonctionnement)	10 % ... 95 % (pas de condensation)
Humidité de l'air admissible (stockage/transport)	10 % ... 95 % (pas de condensation)

Homologations

CE

Certificat	Conformité CE
------------	---------------

Données CEM

TC ROUTER 5004T-5G EU - Routeur



1439475

<https://www.phoenixcontact.com/fr/produits/1439475>

Compatibilité électromagnétique	Conformité à la Directive RED 2014/53/UE
Immunité	EN 61000-6-2
Décharge électrostatique	
Normes/Prescriptions	EN 61000-4-2
Décharge électrostatique	
Décharge par contact	± 6 kV (Sévérité de contrôle 3)
Décharge dans l'air	± 8 kV (Sévérité de contrôle 3)
Remarque	Critère B
Champ électromagnétique HF	
Normes/Prescriptions	EN 61000-4-3
Champ électromagnétique HF	
Plage de fréquence	80 MHz ... 3 GHz (Sévérité de contrôle 3)
Intensité champ	10 V/m
Remarque	Critère A
Transitoires électriques rapides (en salves)	
Normes/Prescriptions	EN 61000-4-4
Transitoires électriques rapides (en salves)	
Entrée	± 2 kV (Sévérité de contrôle 3)
Signal	± 2 kV (Ethernet)
Remarque	Critère B
Ondes de choc (Surge)	
Normes/Prescriptions	EN 61000-4-5
Ondes de choc (Surge)	
Entrée	± 0,5 kV (symétrique)
	± 1 kV (asymétrique)
Signal	± 1 kV (Ligne données, asymétrique)
Remarque	Critère B
Perturbations conduites	
Normes/Prescriptions	EN 61000-4-6
Perturbations conduites	
Plage de fréquence	0,15 MHz ... 80 MHz
Remarque	Critère A
Tension	10 V
Émissions	
Normes/Prescriptions	EN 61000-6-4
Tension perturbatrice selon à EN 55011	Classe B domaine d'application : industrie et zones résidentielles
Perturbations radioélectriques selon EN 55011	Classe B domaine d'application : industrie et zones résidentielles

TC ROUTER 5004T-5G EU - Routeur



1439475

<https://www.phoenixcontact.com/fr/produits/1439475>

Critères

Critère A	Fonctionnement normal dans le cadre des limites fixées.
Critère B	Perturbation temporaire du fonctionnement, que le dispositif corrige de lui-même.

Montage

Type de montage	Montage sur rail DIN
Instructions de montage	Utilisez toujours quatre antennes pour obtenir toutes les combinaisons de fréquences et la puissance de réception maximum.

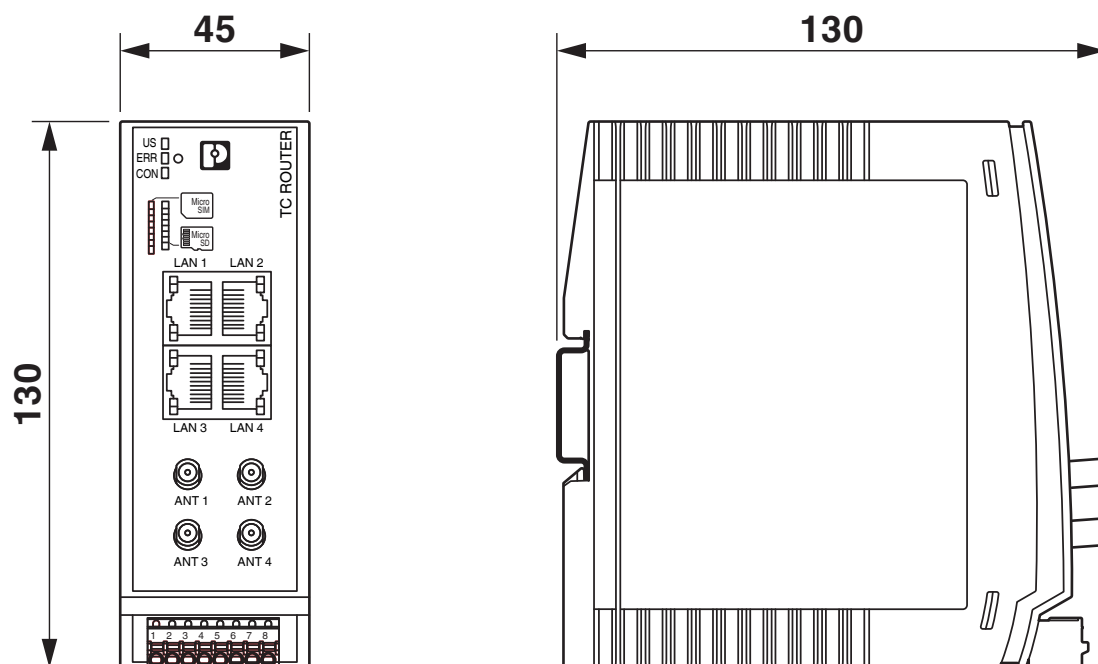
TC ROUTER 5004T-5G EU - Routeur

1439475

<https://www.phoenixcontact.com/fr/produits/1439475>

Dessins

Dessin coté

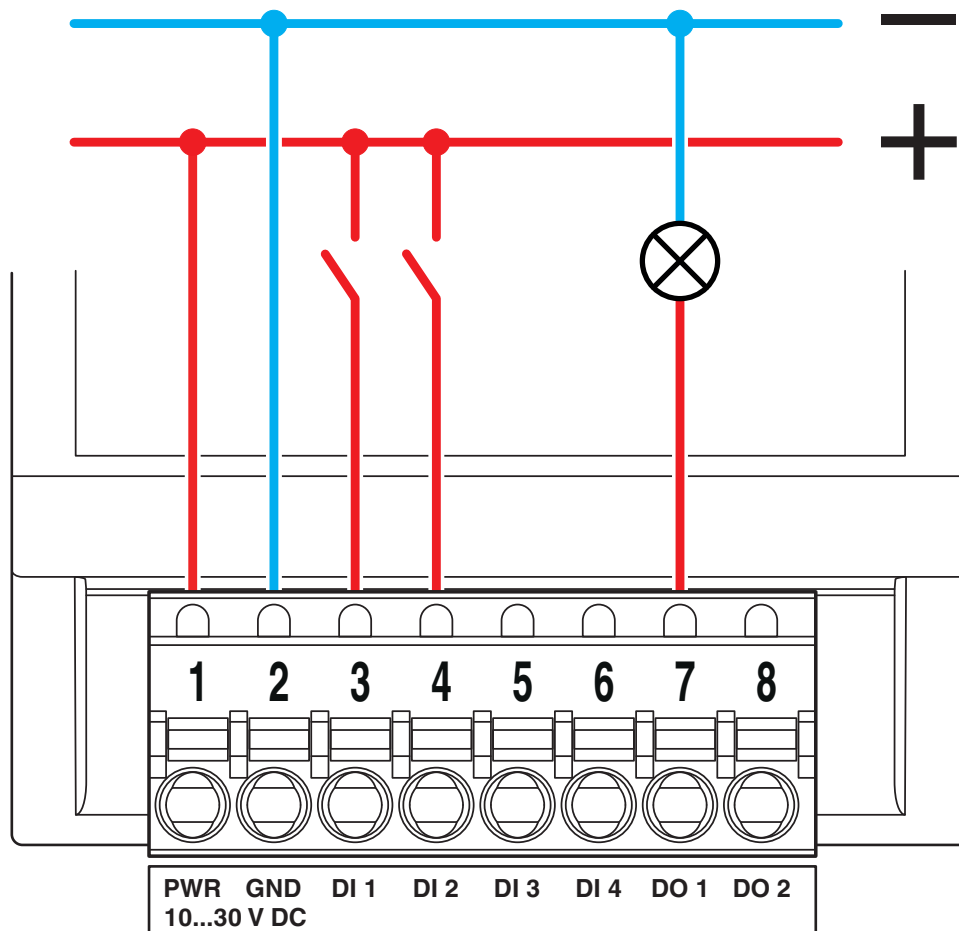


Dimensions

1439475

<https://www.phoenixcontact.com/fr/produits/1439475>

Dessin de la connexion

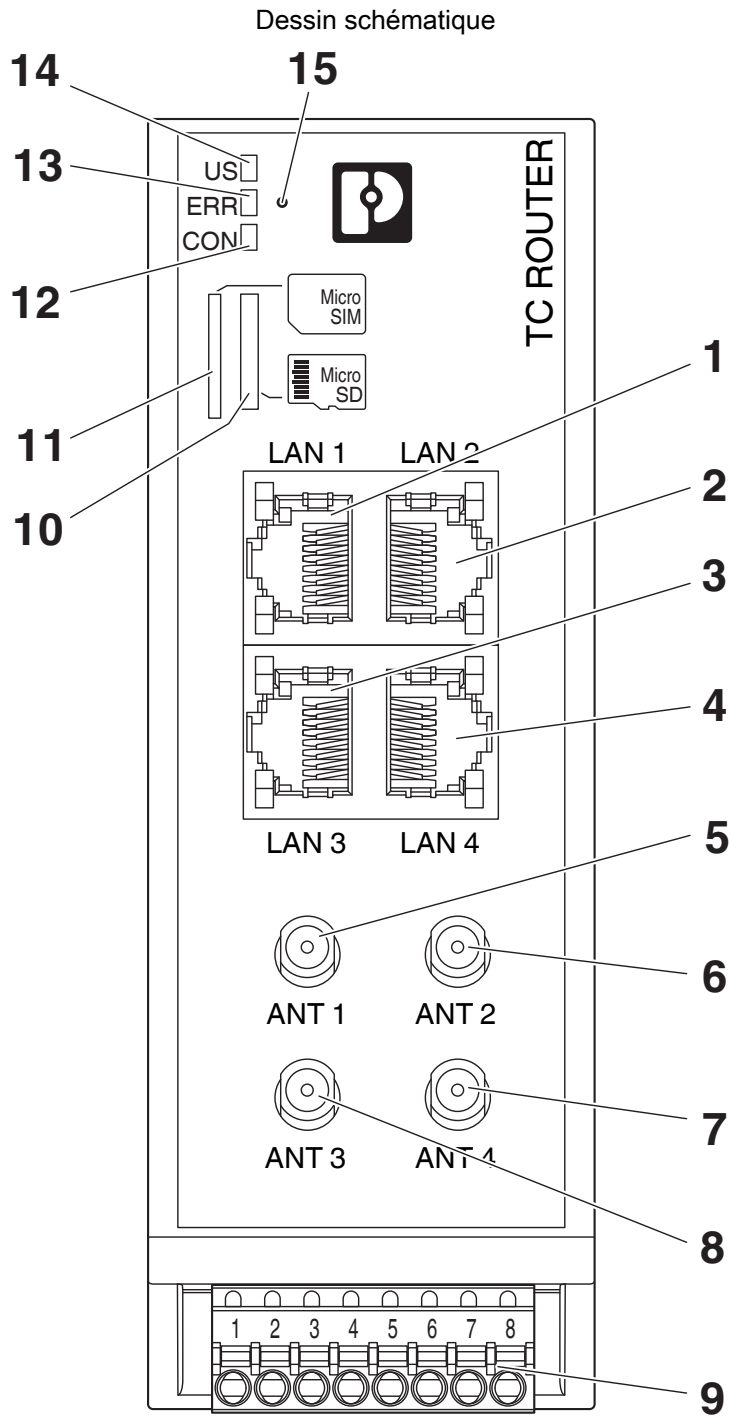


Entrées et sorties de couplage

TC ROUTER 5004T-5G EU - Routeur

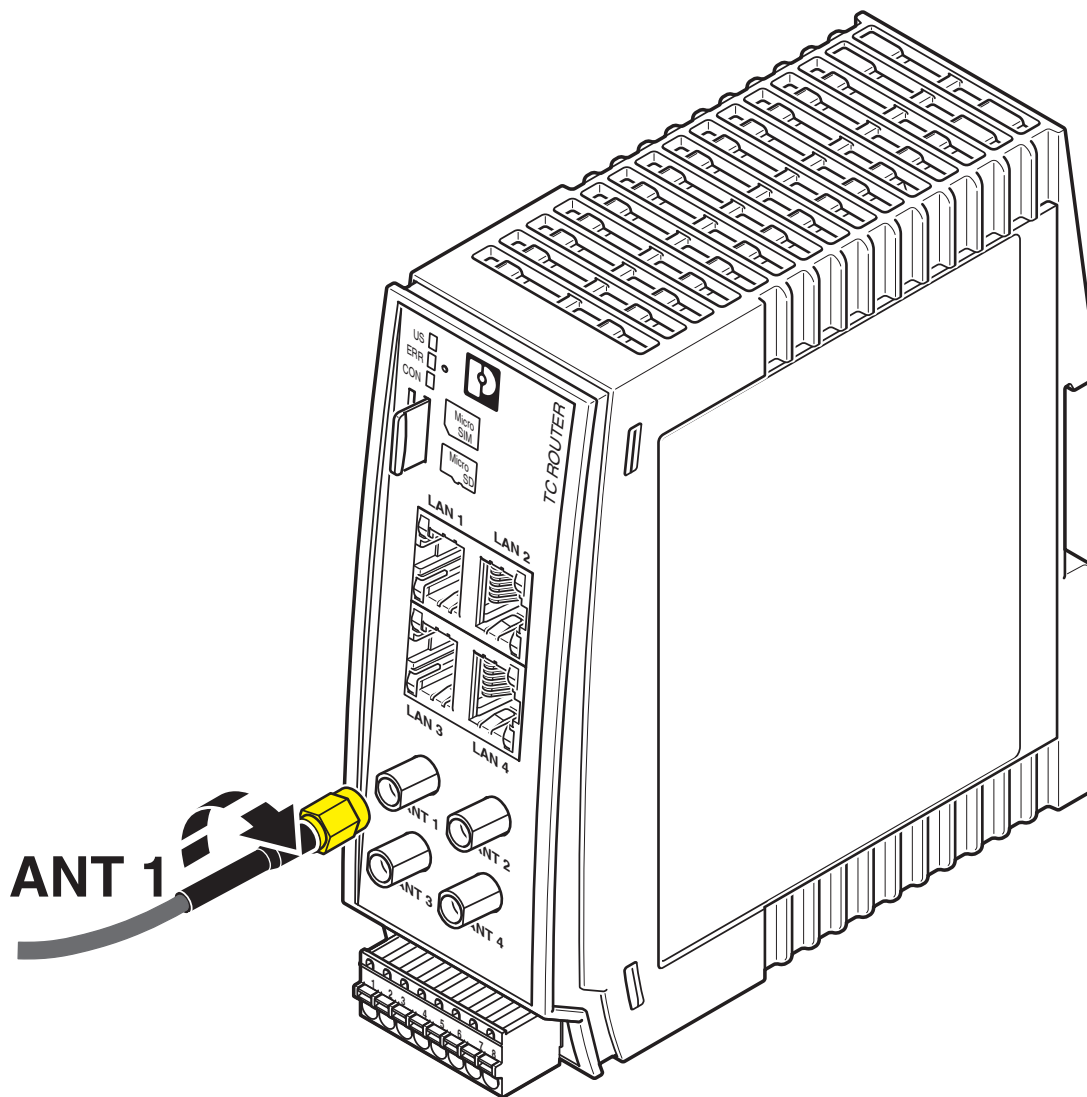
1439475

<https://www.phoenixcontact.com/fr/produits/1439475>



Vue de face

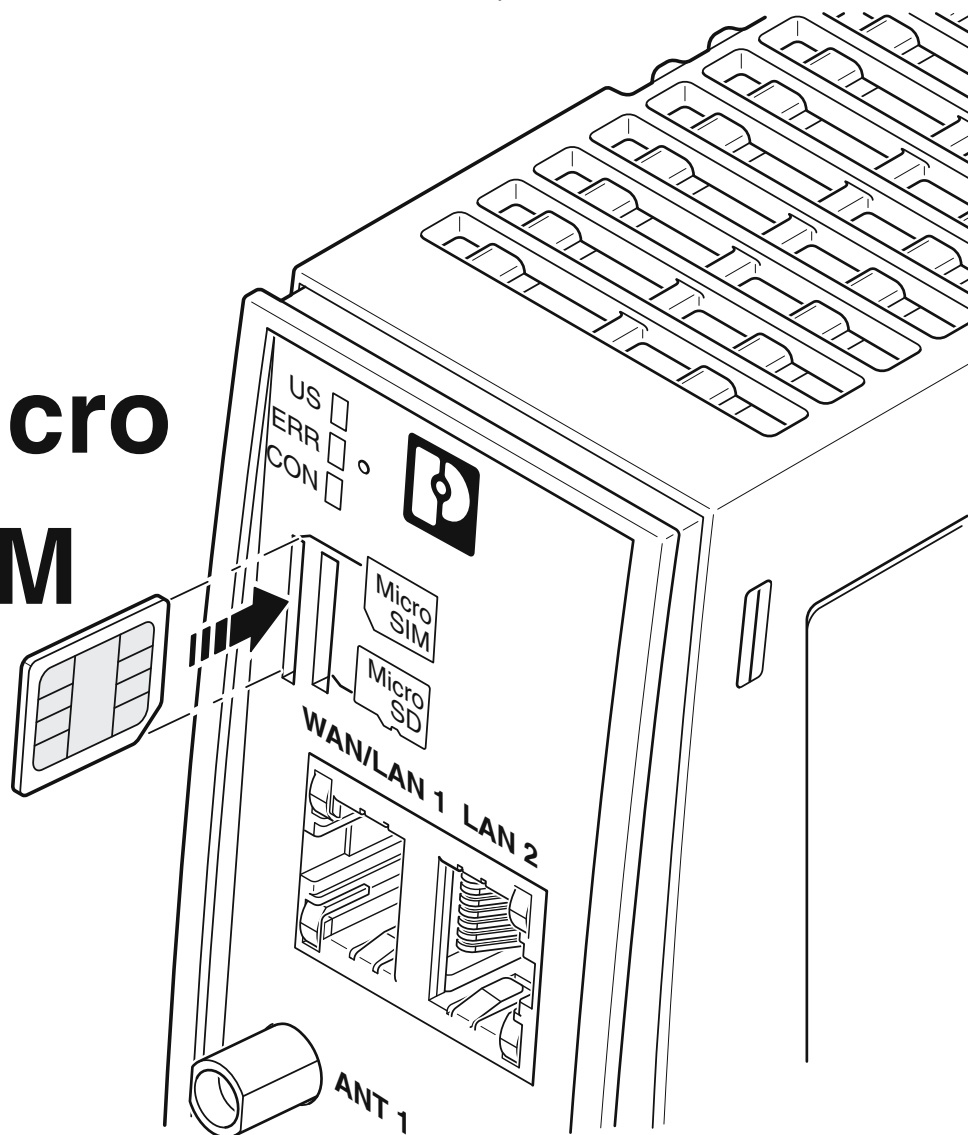
Dessin schématique



Raccordement de l'antenne

Dessin schématique

Micro SIM



Insérer une carte SIM

Dessin schématique

Micro SD



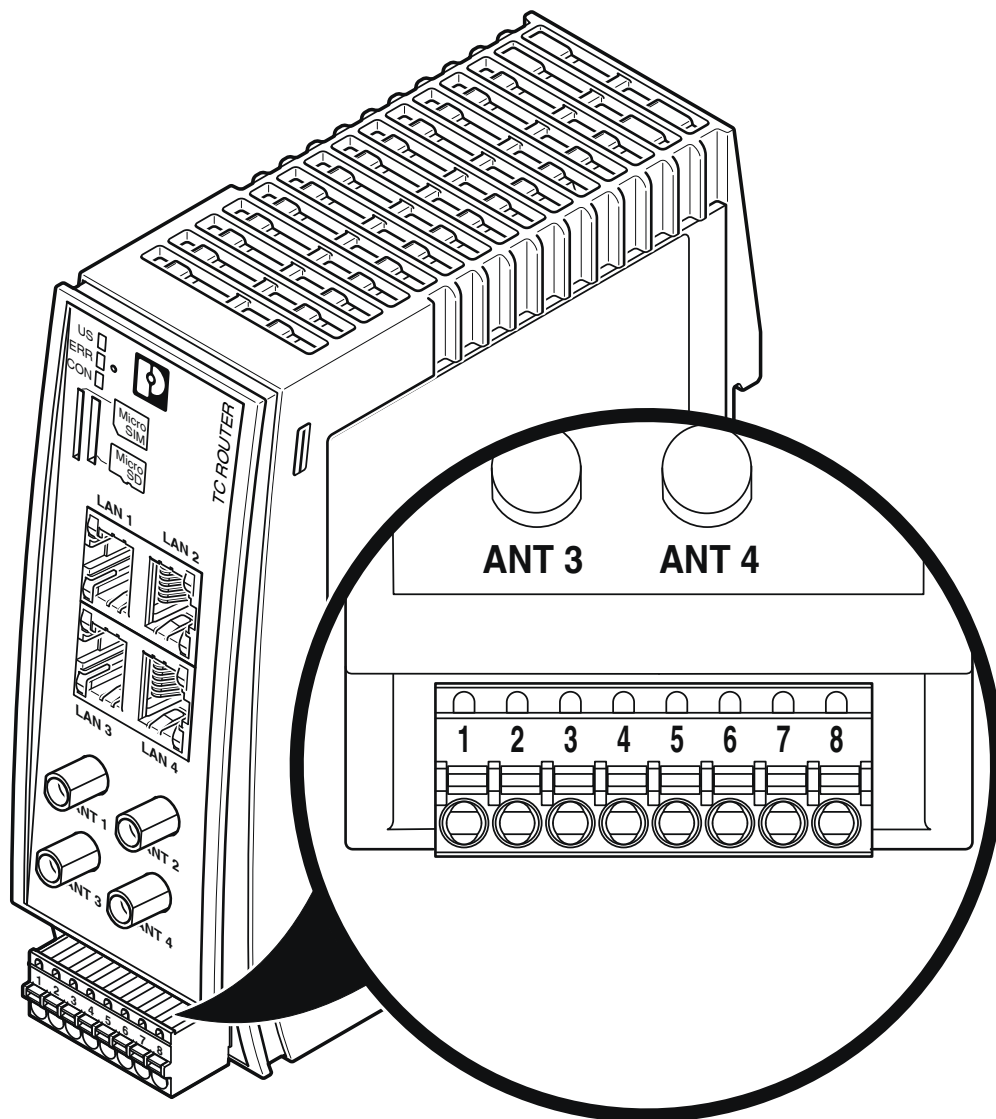
Insérer une carte SD

TC ROUTER 5004T-5G EU - Routeur

1439475

<https://www.phoenixcontact.com/fr/produits/1439475>

Dessin schématique



Raccords de l'appareil

TC ROUTER 5004T-5G EU - Routeur



1439475

<https://www.phoenixcontact.com/fr/produits/1439475>

Classifications

ECLASS

ECLASS-13.0	19170502
ECLASS-15.0	19170502

ETIM

ETIM 10.0	EC001478
-----------	----------

UNSPSC

UNSPSC 21.0	43222600
-------------	----------

Conformité environnementale

EU RoHS

Conforme aux exigences de la directive RoHS	Oui
sauf exceptions mentionnées	7(c)-I

China RoHS

Environment friendly use period (EFUP)	EFUP-50
	Vous trouverez un tableau de déclaration conformément à IACPEIP (China RoHS) concernant les produits dans la zone de téléchargement du produit correspondant sous « Déclaration du fabricant ». Pour tous les produits avec EFUP-E, aucun tableau de déclaration conformément à IACPEIP (China RoHS) nest établi car cela nest pas nécessaire.

EU REACH SVHC

Indication de substance soumise à autorisation REACH (n° CAS)	Aucun substance na un taux pondéral supérieur à 0,1 %
---	---