

SAC-3P- 1,5-PVC/CI-1L-Z - Câble pour capteurs/actionneurs



1439175

<https://www.phoenixcontact.com/fr/produits/1439175>

Veillez tenir compte du fait que les données affichées dans ce document PDF proviennent de notre catalogue en ligne. Vous trouverez les données complètes dans la documentation utilisateur. Nos conditions générales d'utilisation des téléchargements sont applicables.



Câble pour capteurs/actionneurs, 3-pôles, PVC, noir RAL 9005, extrémité libre, sur Connecteur de vanne CI (9,4 mm), avec 1 LED, Câblage: Diode zéner, longueur de câble: 1,5 m

Avantages

- Simplicité et sécurité : composants enfichables contrôlés électriquement à 100 %
- Convivialité : disponibilité accrue des machines grâce au diagnostic rapide et facile

Données commerciales

Référence	1439175
Conditionnement	1 Unité(s)
Commande minimum	1 Unité(s)
Clé de vente	AF1DFA
Product key	AF1DFA
GTIN	4046356505222
Poids par pièce (emballage compris)	70 g
Poids par pièce (hors emballage)	69 g
Numéro du tarif douanier	85444290
Pays d'origine	PL

SAC-3P- 1,5-PVC/CI-1L-Z - Câble pour capteurs/actionneurs



1439175

<https://www.phoenixcontact.com/fr/produits/1439175>

Caractéristiques techniques

Propriétés du produit

Type de produit	Câble pour capteurs/actionneurs avec connecteurs de vanne
Application	Standard
Nombre de pôles	3
Nombre de sorties de câble	1
Blindé	non

Propriétés d'isolation

Catégorie de surtension	III
Degré de pollution	3

Indications sur les matériaux

Classe d'inflammabilité selon UL 94	V0
Matériau du joint	TPU
Matériau du boîtier du connecteur pour électrovanne	TPU
Matériau de contact	CuSn
Matériel Module à isolant connecteur pour EV	PA 6.6
Matériau de surface du contact	Sn

Propriétés électriques

Résistance d'isolement	$\geq 100 \text{ M}\Omega$
Tension nominale U_N	24 V AC 24 V DC
Intensité nominale I_N	4 A

Valeurs caractéristiques connecteur de vanne

Vis de fixation	M3 x 29
Puissance d'impulsion	40 W (avec une impulsion rectangulaire de 100 μ s)
Tension de borne	70 V (Avec un courant constant de 2 mA)
Tension de blocage	50 V

Signalisation

Affichage d'état	1 LED
Présence d'un affichage d'état	oui

Connecteur

Raccordement 1

Type	extrémité libre
------	-----------------

Raccordement 2

Type	Connecteur de vanne CI (9,4 mm)
Nombre de pôles	3
	CuSn (Contact)

SAC-3P- 1,5-PVC/CI-1L-Z - Câble pour capteurs/actionneurs

1439175

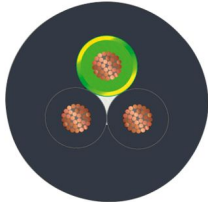
<https://www.phoenixcontact.com/fr/produits/1439175>

Matériau	Sn (Surface des contacts)
	PA 6.6 (Porte-contacts)
	TPU (Boîtiers)
Circuit de protection	Diode zéner

Câble/conducteur

Longueur du câble	1,5 m
-------------------	-------

PVC noir [PVC]

Dessin coté	
Poids de gaine	38,6 kg/km
Style UL AWM	2464
Nombre de pôles	3
Blindé	non
Type	PVC noir [PVC]
Structure du conducteur ligne de signal	16x 0,20 mm
AWG ligne de signaux	20
Section de câble	3x 0,5 mm ²
Diamètre de fil avec isolant	1,5 mm ±0,05 mm
Diamètre extérieur du câble	4,80 mm ±0,2 mm
Gaine extérieure, matériau	PVC
Gaine extérieure, coloris	noir RAL 9005
Matériau conducteur	Cordon Cu nu
Matériau isolant de fil	PVC
Fil, coloris	noir 1, noir 2, vert/jaune
Câblage total	3 fils torsadés longitudinalement
Résistance max. du conducteur	39 Ω/km (à 20 °C)
Résistance d'isolement	≥ 20 MΩ*km
Tension nominale câble	300 V
Tension d'essai	1200 V
Rayon de courbure minimum, position fixe	5 x D
Rayon de courbure minimal, pose fixe	24 mm
Résistance à la propagation des flammes	DIN VDE 0482 DIN EN 50265-2-1
Résistance à l'huile	selon DIN EN 60811-2-1
Température ambiante (fonctionnement)	-40 °C ... 80 °C (câble, pose fixe) -5 °C ... 80 °C (Câble, pose souple)

SAC-3P- 1,5-PVC/CI-1L-Z - Câble pour capteurs/actionneurs



1439175

<https://www.phoenixcontact.com/fr/produits/1439175>

Conditions environnementales et de durée de vie

Conditions ambiantes

Indice de protection	IP65
	IP67
Température ambiante (fonctionnement) (Connecteur pour électrovanne)	-20 °C ... 85 °C (Connecteurs pour électrovanne)

Normes et spécifications

Connecteur pour électrovanne

Désignation de la norme	Connecteur pour EV
Normes/prescriptions	EN 175301-803

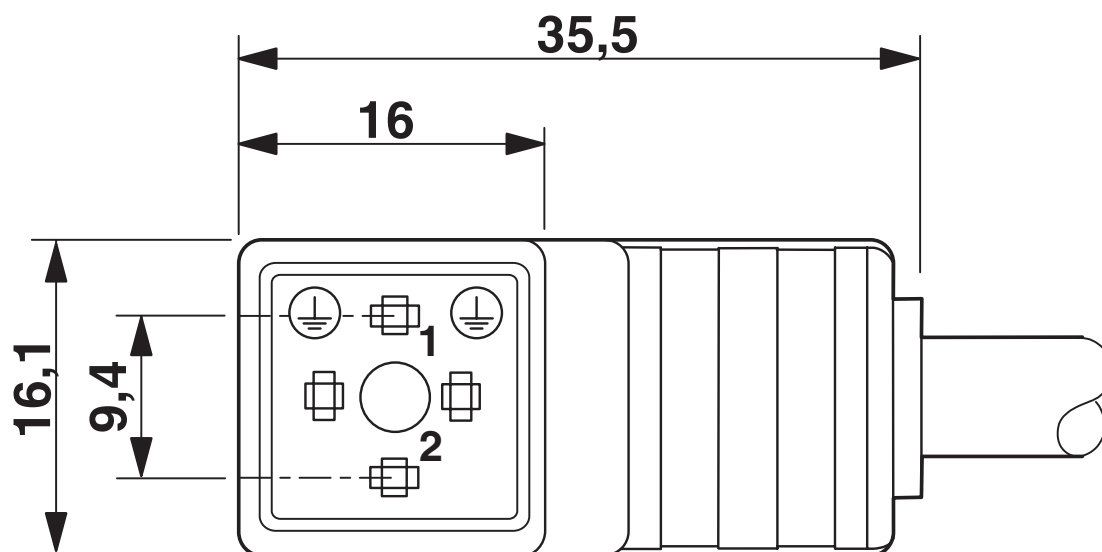
SAC-3P- 1,5-PVC/CI-1L-Z - Câble pour capteurs/actionneurs

1439175

<https://www.phoenixcontact.com/fr/produits/1439175>

Dessins

Dessin coté



Connecteur pour électrovanne, type CI

Dessin coté



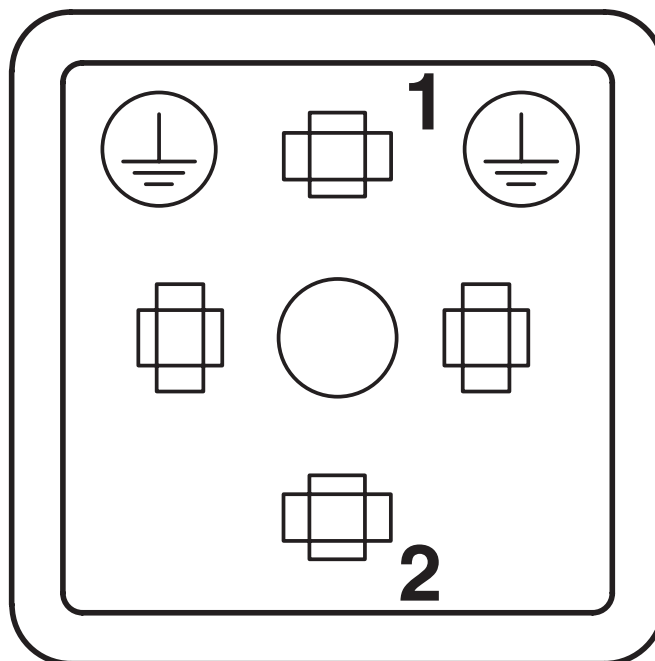
Connecteur pour électrovanne, type CI, vue latérale

SAC-3P- 1,5-PVC/CI-1L-Z - Câble pour capteurs/actionneurs

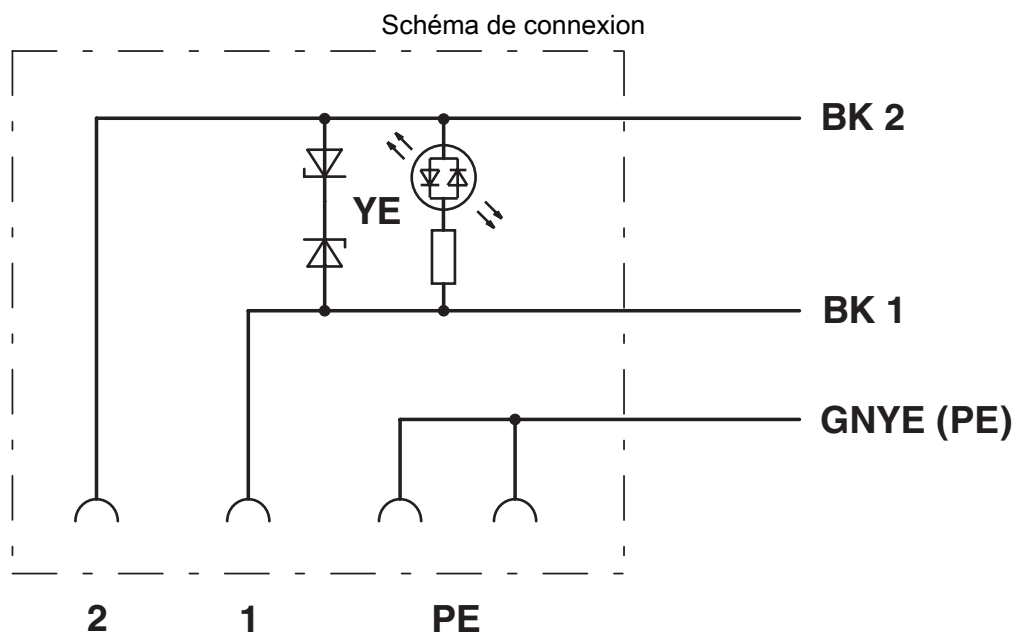
1439175

<https://www.phoenixcontact.com/fr/produits/1439175>

Dessin schématique



Nombre de pôles connecteur électrovanne, design CI



Disposition des contacts du connecteur pour électrovannes

SAC-3P- 1,5-PVC/CI-1L-Z - Câble pour capteurs/actionneurs



1439175

<https://www.phoenixcontact.com/fr/produits/1439175>

Homologations

To download certificates, visit the product detail page: <https://www.phoenixcontact.com/fr/produits/1439175>



EAC-RoHS

Identifiant de l'homologation: RU D-DE.HB35.B.00387



CSAus

Identifiant de l'homologation: 13631

	Tension nominale U_N	Intensité nominale I_N	Section AWG	Section mm^2
keine				
	24 V	6 A	-	-

SAC-3P- 1,5-PVC/CI-1L-Z - Câble pour capteurs/actionneurs



1439175

<https://www.phoenixcontact.com/fr/produits/1439175>

Classifications

ECLASS

ECLASS-13.0	27060312
ECLASS-15.0	27060312

ETIM

ETIM 10.0	EC001855
-----------	----------

UNSPSC

UNSPSC 21.0	31251500
-------------	----------

SAC-3P- 1,5-PVC/CI-1L-Z - Câble pour capteurs/actionneurs



1439175

<https://www.phoenixcontact.com/fr/produits/1439175>

Conformité environnementale

EU RoHS

Conforme aux exigences de la directive RoHS	Oui
sauf exceptions mentionnées	7(c)-I

China RoHS

Environment friendly use period (EFUP)	EFUP-50
	Vous trouverez un tableau de déclaration conformément à IACPEIP (China RoHS) concernant les produits dans la zone de téléchargement du produit correspondant sous « Déclaration du fabricant ». Pour tous les produits avec EFUP-E, aucun tableau de déclaration conformément à IACPEIP (China RoHS) nest établi car cela nest pas nécessaire.

EU REACH SVHC

Indication de substance soumise à autorisation REACH (n° CAS)	Aucun substance na un taux pondéral supérieur à 0,1 %
---	---

EF3.1 Changement climatique

CO2e kg	1,113 kg CO2e
---------	---------------

Phoenix Contact 2026 © - Tous droits réservés

<https://www.phoenixcontact.com>

PHOENIX CONTACT SAS

52 Boulevard de Beaubourg Emerainville

77436 Marne La Vallée Cedex 2 France

+33 (0) 1 60 17 98 98

documentation@phoenixcontact.fr