

# SAC-3P-M12MS/10,0-500/A-1L-Z - Câble pour capteurs/actionneurs



1438943

<https://www.phoenixcontact.com/fr/produits/1438943>

Veillez tenir compte du fait que les données affichées dans ce document PDF proviennent de notre catalogue en ligne. Vous trouverez les données complètes dans la documentation utilisateur. Nos conditions générales d'utilisation des téléchargements sont applicables.



Câble pour capteurs/actionneurs, 3-pôles, PVC, gris RAL 7001, connecteur mâle droit M12, codage: A, avec 1 LED, sur Connecteur de vanne A, avec 1 LED, Câblage: Diode zéner, longueur de câble: 10 m

comme sur l'image, mais avec le câble gris

## Données commerciales

Référence	1438943
Conditionnement	1 Unité(s)
Commande minimum	25 Unité(s)
Remarque	Fabrication à la commande (pas de reprise)
Clé de vente	AF1DJA
Product key	AF1DJA
GTIN	4046356488990
Poids par pièce (emballage compris)	393 g
Poids par pièce (hors emballage)	361,4 g
Numéro du tarif douanier	85444290
Pays d'origine	PL

# SAC-3P-M12MS/10,0-500/A-1L-Z - Câble pour capteurs/actionneurs



1438943

<https://www.phoenixcontact.com/fr/produits/1438943>

## Caractéristiques techniques

### Propriétés du produit

Type de produit	Câble pour capteurs/actionneurs avec connecteurs de vanne
Nombre de pôles	3
Nombre de sorties de câble	1
Blindé	non
Détrompage	A

### Propriétés d'isolation

Catégorie de surtension	III
Degré de pollution	3

### Caractéristiques de raccordement

#### Raccordement du conducteur

Couple de serrage	0,4 Nm (Connecteur M12)
	0,6 Nm (Connecteur pour électrovanne)

### Indications sur les matériaux

Classe d'inflammabilité selon UL 94	HB
Matériau du joint	TPU
Matériau du boîtier du connecteur pour électrovanne	TPU
Matériau de surface de prise	TPU
Matériau de contact	CuSn
Matériau de surface du contact	Ni/Au
Matériau de porte-contacts	TPU GF
Matériau de contact	CuSn
Matériel Module à isolant connecteur pour EV	PA 6.6
Matériau de surface du contact	Sn
Matériau du raccordement vissé	Zinc moulé sous pression, nickelé

### Propriétés électriques

Résistance d'isolement	$\geq 100 \text{ M}\Omega$
Tension nominale $U_N$	24 V AC
	24 V DC
Intensité nominale $I_N$	4 A

### Propriétés mécaniques

#### Caractéristiques mécaniques

Cycles d'enfichage	$\geq 100$ (Connecteur M12)
--------------------	-----------------------------

### Signalisation

# SAC-3P-M12MS/10,0-500/A-1L-Z - Câble pour capteurs/actionneurs



1438943

<https://www.phoenixcontact.com/fr/produits/1438943>

Affichage d'état	1 LED
Présence d'un affichage d'état	oui

## Connecteur

### Raccordement 1

Type	connecteur mâle droit M12
Nombre de pôles	3
Type de codage	A

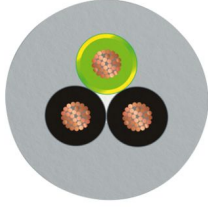
### Raccordement 2

Type	Connecteur de vanne A
Nombre de pôles	3
Matériau	CuSn (Contact) Sn (Surface des contacts) PA 6.6 (Porte-contacts) TPU (Boîtiers)
Circuit de protection	Diode zéner

## Câble/conducteur

Longueur du câble	10 m
-------------------	------

### PVC gris [500]

Dessin coté	
Poids de gaine	39,2 kg/km
Nombre de pôles	3
Blindé	non
Type	PVC gris [500]
Type de conducteur	Câble rond
Structure du conducteur ligne de signal	16x 0,20 mm
AWG ligne de signaux	20
Section de câble	3x 0,5 mm <sup>2</sup> (Ligne de signal)
Diamètre de fil avec isolant	1,5 mm ±0,05 mm (Ligne de signal)
Diamètre extérieur du câble	4,80 mm ±0,2 mm
Gaine extérieure, matériau	PVC
Gaine extérieure, coloris	gris RAL 7001
Matériau conducteur	Cordon Cu nu

# SAC-3P-M12MS/10,0-500/A-1L-Z - Câble pour capteurs/actionneurs



1438943

<https://www.phoenixcontact.com/fr/produits/1438943>

Matériau isolant de fil	PVC
Fil, coloris	noir 1, noir 2, vert/jaune
Câblage total	files regroupés en couches
Résistance max. du conducteur	39 Ω/km (à 20 °C)
Résistance d'isolement	min. 20 MΩ*km
Tension nominale câble	300 V
Tension d'essai	1200 V
Rayon de courbure minimum, position fixe	5 x D
Rayon de courbure minimal, pose fixe	24 mm
Résistance à la propagation des flammes	DIN EN 50265-2-1
Résistance à l'huile	selon DIN EN 60811-2-1
Température ambiante (fonctionnement)	-40 °C ... 80 °C (câble, pose fixe) -5 °C ... 80 °C (Câble, pose souple)

## Conditions environnementales et de durée de vie

### Conditions ambiantes

Indice de protection	IP65 IP67
Température ambiante (fonctionnement) (Connecteur mâle/femelle)	-25 °C ... 90 °C (connecteur mâle / femelle)
Température ambiante (fonctionnement) (Connecteur pour électrovanne)	-20 °C ... 85 °C (Connecteurs pour électrovanne)

## Normes et spécifications

### M12

Désignation de la norme	Connecteur M12
Normes/précriptions	CEI 61076-2-101

### Connecteur pour électrovanne

Désignation de la norme	Connecteur pour EV
Normes/précriptions	EN 175301-803

# SAC-3P-M12MS/10,0-500/A-1L-Z - Câble pour capteurs/actionneurs

1438943

<https://www.phoenixcontact.com/fr/produits/1438943>

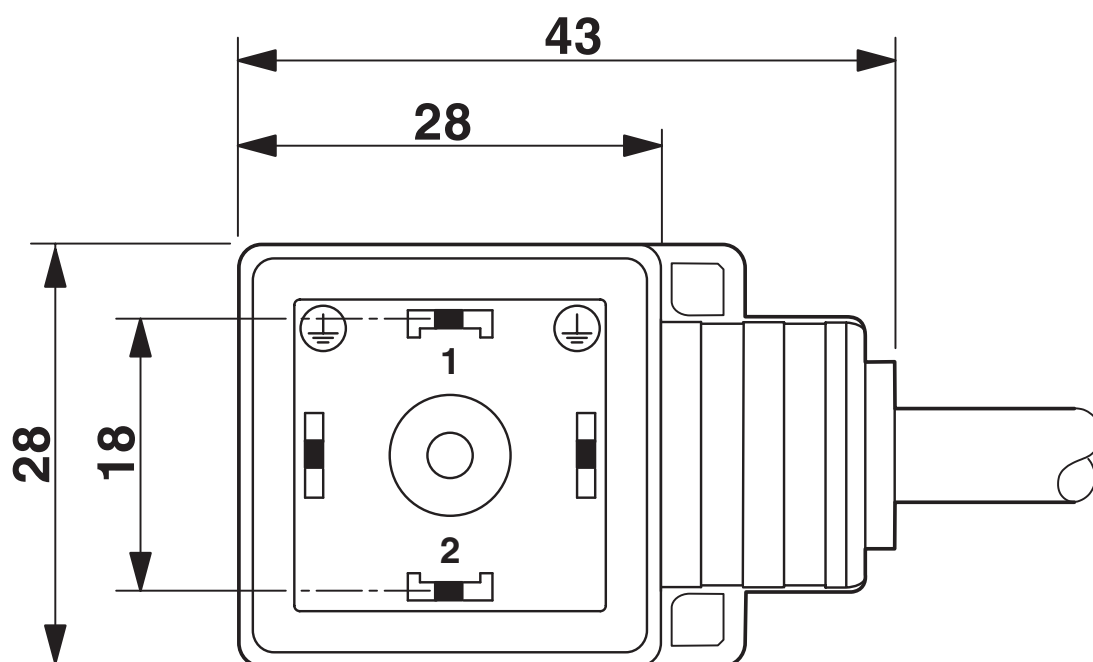
## Dessins

Dessin coté



Connecteur mâle M12 x 1, droit, blindé

Dessin coté

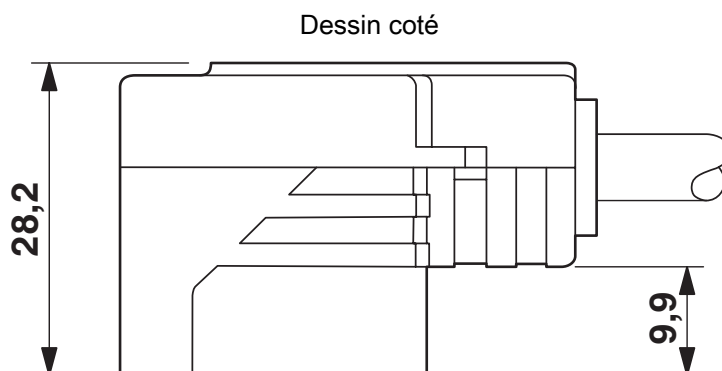


Connecteur pour électrovanne, type A

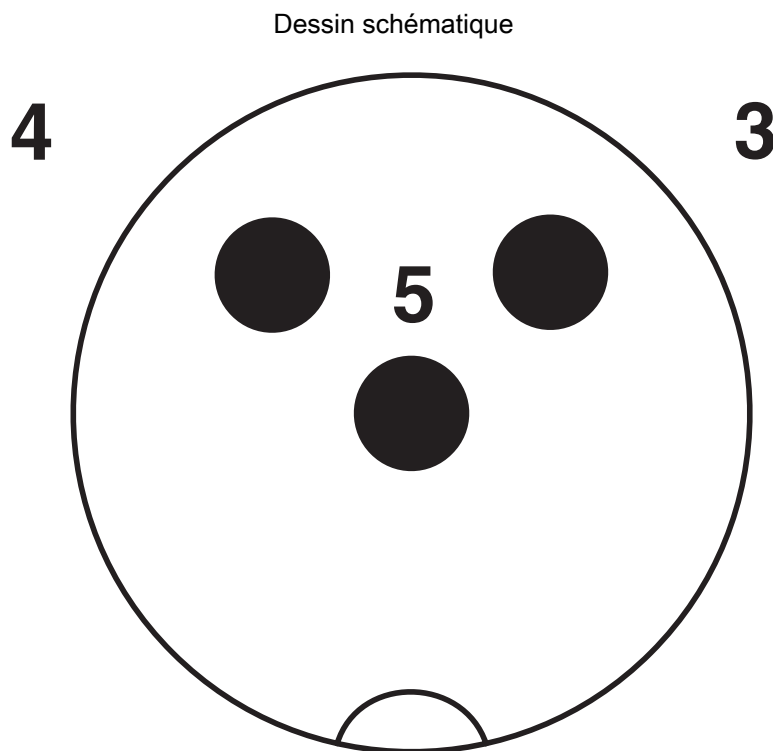
# SAC-3P-M12MS/10,0-500/A-1L-Z - Câble pour capteurs/actionneurs

1438943

<https://www.phoenixcontact.com/fr/produits/1438943>



Connecteur pour électrovanne, type A, vue latérale



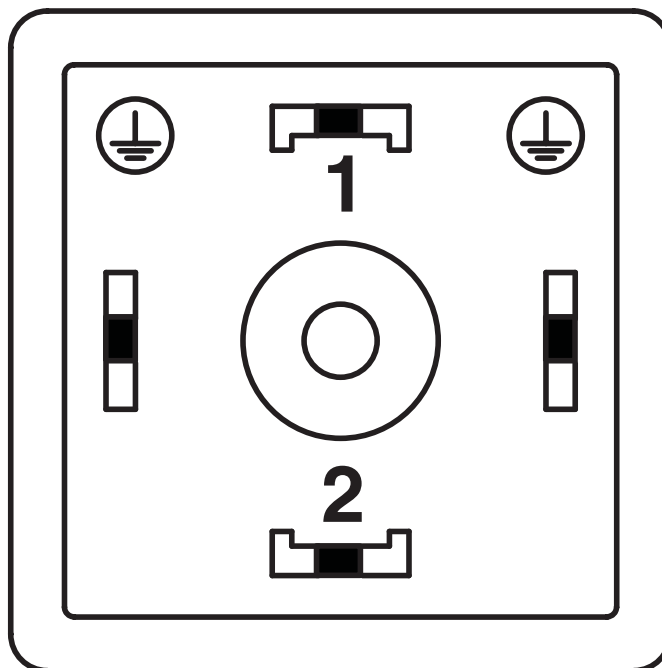
Nombre de pôles M12 mâle, 3 pôles, connecteur électrovanne

# SAC-3P-M12MS/10,0-500/A-1L-Z - Câble pour capteurs/actionneurs

1438943

<https://www.phoenixcontact.com/fr/produits/1438943>

Dessin schématique



Nombre de pôles connecteur électrovanne, design A

Schéma de connexion



Affectation des contacts des connecteurs M12 mâles et du connecteur pour électrovanne

# SAC-3P-M12MS/10,0-500/A-1L-Z - Câble pour capteurs/actionneurs




1438943

<https://www.phoenixcontact.com/fr/produits/1438943>

## Homologations

📄 To download certificates, visit the product detail page: <https://www.phoenixcontact.com/fr/produits/1438943>

 <b>CSA</b> Identifiant de l'homologation: 13631				
	Tension nominale $U_N$	Intensité nominale $I_N$	Section AWG	Section $\text{mm}^2$
keine				
	24 V	4 A	-	-

 <b>CSAus</b> Identifiant de l'homologation: 13631				
	Tension nominale $U_N$	Intensité nominale $I_N$	Section AWG	Section $\text{mm}^2$
keine				
	24 V	4 A	-	-

# SAC-3P-M12MS/10,0-500/A-1L-Z - Câble pour capteurs/actionneurs



1438943

<https://www.phoenixcontact.com/fr/produits/1438943>

## Classifications

### ECLASS

ECLASS-13.0	27060312
ECLASS-15.0	27060312

### ETIM

ETIM 10.0	EC001855
-----------	----------

### UNSPSC

UNSPSC 21.0	31251500
-------------	----------

# SAC-3P-M12MS/10,0-500/A-1L-Z - Câble pour capteurs/actionneurs



1438943

<https://www.phoenixcontact.com/fr/produits/1438943>

## Conformité environnementale

### EU RoHS

Conforme aux exigences de la directive RoHS	Oui
sauf exceptions mentionnées	7(c)-I

### China RoHS

Environment friendly use period (EFUP)	EFUP-50
	Vous trouverez un tableau de déclaration conformément à IACPEIP (China RoHS) concernant les produits dans la zone de téléchargement du produit correspondant sous « Déclaration du fabricant ». Pour tous les produits avec EFUP-E, aucun tableau de déclaration conformément à IACPEIP (China RoHS) nest établi car cela nest pas nécessaire.

### EU REACH SVHC

Indication de substance soumise à autorisation REACH (n° CAS)	Diboron trioxide(n° CAS: 1303-86-2)
	Lead monoxide (lead oxide)(n° CAS: 1317-36-8)

Phoenix Contact 2026 © - Tous droits réservés  
<https://www.phoenixcontact.com>

PHOENIX CONTACT SAS  
52 Boulevard de Beaubourg Emerainville  
77436 Marne La Vallée Cedex 2 France  
+33 (0) 1 60 17 98 98  
[documentation@phoenixcontact.fr](mailto:documentation@phoenixcontact.fr)