

# SAC-3P- 5,0-500/A-1L-Z - Câble pour capteurs/actionneurs

1438794

<https://www.phoenixcontact.com/fr/produits/1438794>

Veillez tenir compte du fait que les données affichées dans ce document PDF proviennent de notre catalogue en ligne. Vous trouverez les données complètes dans la documentation utilisateur. Nos conditions générales d'utilisation des téléchargements sont applicables.



Câble pour capteurs/actionneurs, 3-pôles, PVC, gris RAL 7001, extrémité libre, sur Connecteur de vanne A, avec 1 LED, Câblage: Diode zéner, longueur de câble: 5 m

comme sur l'image, mais avec le câble gris

## Données commerciales

Référence	1438794
Conditionnement	1 Unité(s)
Commande minimum	1 Unité(s)
Clé de vente	AF1DAA
Product key	AF1DAA
GTIN	4046356488839
Poids par pièce (emballage compris)	208,5 g
Poids par pièce (hors emballage)	197,7 g
Numéro du tarif douanier	85444290
Pays d'origine	PL

# SAC-3P- 5,0-500/A-1L-Z - Câble pour capteurs/actionneurs



1438794

<https://www.phoenixcontact.com/fr/produits/1438794>

## Caractéristiques techniques

### Propriétés du produit

Type de produit	Câble pour capteurs/actionneurs avec connecteurs de vanne
Nombre de pôles	3
Nombre de sorties de câble	1

### Propriétés d'isolation

Catégorie de surtension	III
Degré de pollution	3

### Caractéristiques de raccordement

#### Raccordement du conducteur

Couple de serrage	0,6 Nm (Connecteur pour électrovanne)
-------------------	---------------------------------------

### Indications sur les matériaux

Classe d'inflammabilité selon UL 94	V0
Matériau du joint	TPU
Matériau du boîtier du connecteur pour électrovanne	TPU
Matériau de contact	CuSn
Matériel Module à isolant connecteur pour EV	PA 6.6
Matériau de surface du contact	Sn

### Propriétés électriques

Résistance d'isolement	≥ 100 MΩ
Tension nominale $U_N$	24 V AC
	24 V DC
Intensité nominale $I_N$	4 A

### Signalisation

Affichage d'état	1 LED
Présence d'un affichage d'état	oui

### Connecteur

#### Raccordement 1

Type	extrémité libre
------	-----------------

#### Raccordement 2

Type	Connecteur de vanne A
Nombre de pôles	3
Matériau	CuSn (Contact)
	Sn (Surface des contacts)
	PA 6.6 (Porte-contacts)
	TPU (Boîtiers)

# SAC-3P- 5,0-500/A-1L-Z - Câble pour capteurs/actionneurs

1438794

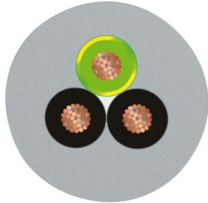
<https://www.phoenixcontact.com/fr/produits/1438794>

Circuit de protection	Diode zéner
-----------------------	-------------

## Câble/conducteur

Longueur du câble	5 m
-------------------	-----

### PVC gris [500]

Dessin coté	
Poids de gaine	39,2 kg/km
Nombre de pôles	3
Blindé	non
Type	PVC gris [500]
Type de conducteur	Câble rond
Structure du conducteur ligne de signal	16x 0,20 mm
AWG ligne de signaux	20
Section de câble	3x 0,5 mm <sup>2</sup> (Ligne de signal)
Diamètre de fil avec isolant	1,5 mm ±0,05 mm (Ligne de signal)
Diamètre extérieur du câble	4,80 mm ±0,2 mm
Gaine extérieure, matériau	PVC
Gaine extérieure, coloris	gris RAL 7001
Matériau conducteur	Cordon Cu nu
Matériau isolant de fil	PVC
Fil, coloris	noir 1, noir 2, vert/jaune
Câblage total	fils regroupés en couches
Résistance max. du conducteur	39 Ω/km (à 20 °C)
Résistance d'isolement	min. 20 MΩ*km
Tension nominale câble	300 V
Tension d'essai	1200 V
Rayon de courbure minimum, position fixe	5 x D
Rayon de courbure minimal, pose fixe	24 mm
Résistance à la propagation des flammes	DIN EN 50265-2-1
Résistance à l'huile	selon DIN EN 60811-2-1
Température ambiante (fonctionnement)	-40 °C ... 80 °C (câble, pose fixe) -5 °C ... 80 °C (Câble, pose souple)

## Conditions environnementales et de durée de vie

### Conditions ambiantes

Indice de protection	IP65
----------------------	------

# SAC-3P- 5,0-500/A-1L-Z - Câble pour capteurs/actionneurs



1438794

<https://www.phoenixcontact.com/fr/produits/1438794>

	IP67
Température ambiante (fonctionnement) (Connecteur pour électrovanne)	-20 °C ... 85 °C (Connecteurs pour électrovanne)

## Normes et spécifications

Désignation de la norme	Connecteur pour EV
Normes/prescriptions	EN 175301-803

# SAC-3P- 5,0-500/A-1L-Z - Câble pour capteurs/actionneurs

1438794

<https://www.phoenixcontact.com/fr/produits/1438794>

## Dessins

Dessin coté



Connecteur pour électrovanne, type A

Dessin coté



Connecteur pour électrovanne, type A, vue latérale

# SAC-3P- 5,0-500/A-1L-Z - Câble pour capteurs/actionneurs

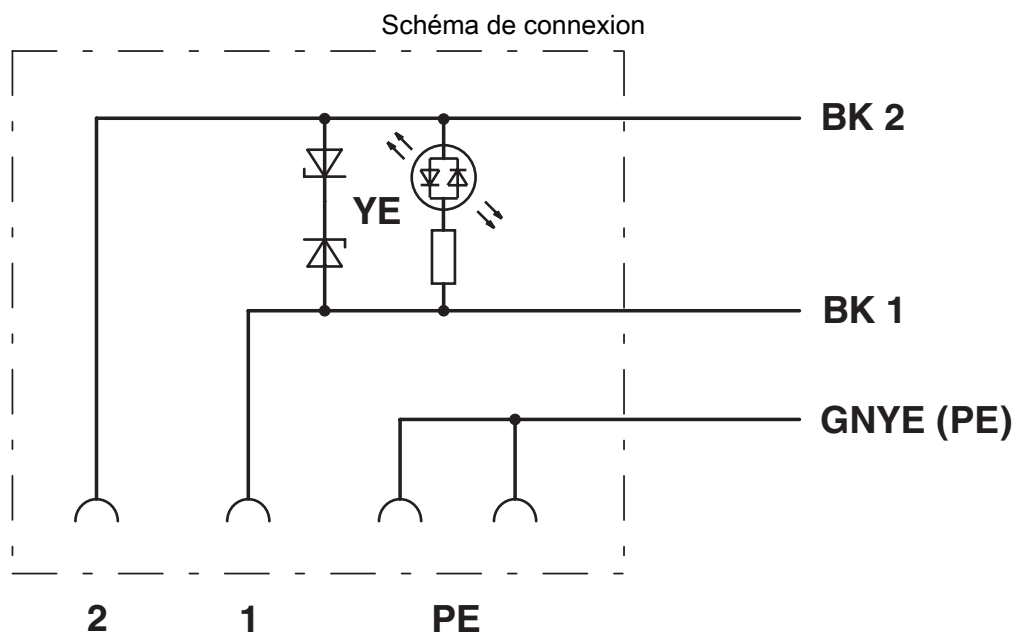
1438794

<https://www.phoenixcontact.com/fr/produits/1438794>

Dessin schématique



Nombre de pôles connecteur électrovanne, design A



Disposition des contacts du connecteur pour électrovannes

# SAC-3P- 5,0-500/A-1L-Z - Câble pour capteurs/actionneurs



1438794

<https://www.phoenixcontact.com/fr/produits/1438794>

## Homologations

To download certificates, visit the product detail page: <https://www.phoenixcontact.com/fr/produits/1438794>

<b>CSA</b> Identifiant de l'homologation: 13631				
	Tension nominale $U_N$	Intensité nominale $I_N$	Section AWG	Section $mm^2$
keine				
	24 V	4 A	-	-

<b>EAC-RoHS</b> Identifiant de l'homologation: RU D-DE.HB35.B.00387				
--	--	--	--	--

<b>CSAus</b> Identifiant de l'homologation: 13631				
	Tension nominale $U_N$	Intensité nominale $I_N$	Section AWG	Section $mm^2$
keine				
	24 V	4 A	-	-

# SAC-3P- 5,0-500/A-1L-Z - Câble pour capteurs/actionneurs



1438794

<https://www.phoenixcontact.com/fr/produits/1438794>

## Classifications

### ECLASS

ECLASS-13.0	27060312
ECLASS-15.0	27060312

### ETIM

ETIM 10.0	EC001855
-----------	----------

### UNSPSC

UNSPSC 21.0	31251500
-------------	----------

# SAC-3P- 5,0-500/A-1L-Z - Câble pour capteurs/actionneurs



1438794

<https://www.phoenixcontact.com/fr/produits/1438794>

## Conformité environnementale

### EU RoHS

Conforme aux exigences de la directive RoHS	Oui
sauf exceptions mentionnées	7(c)-I

### China RoHS

Environment friendly use period (EFUP)	EFUP-50
	Vous trouverez un tableau de déclaration conformément à IACPEIP (China RoHS) concernant les produits dans la zone de téléchargement du produit correspondant sous « Déclaration du fabricant ». Pour tous les produits avec EFUP-E, aucun tableau de déclaration conformément à IACPEIP (China RoHS) nest établi car cela nest pas nécessaire.

### EU REACH SVHC

Indication de substance soumise à autorisation REACH (n° CAS)	Diboron trioxide(n° CAS: 1303-86-2)
	Lead monoxide (lead oxide)(n° CAS: 1317-36-8)

Phoenix Contact 2026 © - Tous droits réservés

<https://www.phoenixcontact.com>

PHOENIX CONTACT SAS

52 Boulevard de Beaubourg Emerainville

77436 Marne La Vallée Cedex 2 France

+33 (0) 1 60 17 98 98

[documentation@phoenixcontact.fr](mailto:documentation@phoenixcontact.fr)