

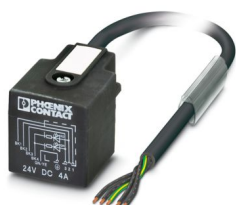
SAC-5P- 5,0-PVC/AD-2L - Câble pour capteurs/actionneurs



1438639

<https://www.phoenixcontact.com/fr/produits/1438639>

Veillez tenir compte du fait que les données affichées dans ce document PDF proviennent de notre catalogue en ligne. Vous trouverez les données complètes dans la documentation utilisateur. Nos conditions générales d'utilisation des téléchargements sont applicables.



Câble pour capteurs/actionneurs, 5-pôles, PVC, noir, extrémité libre, sur Connecteur de vanne AD (pressostat), avec 2 LED, Câblage: déconnecté, longueur de câble: 5 m

Données commerciales

Référence	1438639
Conditionnement	1 Unité(s)
Commande minimum	1 Unité(s)
Clé de vente	AF1DBA
Product key	AF1DBA
GTIN	4046356488532
Poids par pièce (emballage compris)	291,4 g
Poids par pièce (hors emballage)	286,3 g
Numéro du tarif douanier	85444290
Pays d'origine	PL

SAC-5P- 5,0-PVC/AD-2L - Câble pour capteurs/actionneurs



1438639

<https://www.phoenixcontact.com/fr/produits/1438639>

Caractéristiques techniques

Propriétés du produit

Type de produit	Câble pour capteurs/actionneurs avec connecteurs de vanne
Application	Standard
Nombre de pôles	5
Nombre de sorties de câble	1
Blindé	non

Propriétés d'isolation

Catégorie de surtension	III
Degré de pollution	3

Caractéristiques de raccordement

Raccordement du conducteur

Couple de serrage	0,6 Nm (Connecteurs pour électrovanne)
-------------------	--

Indications sur les matériaux

Classe d'inflammabilité selon UL 94	V0
Matériau du joint	TPU
Matériau du boîtier du connecteur pour électrovanne	TPU
Matériau de contact	CuSn
Matériel Module à isolant connecteur pour EV	PA 6
Matériau de surface du contact	Sn

Propriétés électriques

Résistance d'isolement	$\geq 100 \text{ M}\Omega$
Tension nominale U_N	24 V DC
Intensité nominale I_N	4 A

Valeurs caractéristiques connecteur de vanne

Vis de fixation	M3 x 29
-----------------	---------

Signalisation

Affichage d'état	2 LED
Présence d'un affichage d'état	oui

Connecteur

Raccordement 1

Type	extrémité libre
------	-----------------

Raccordement 2

Type	Connecteur de vanne AD (pressostat) CuSn (Contact)
------	---

SAC-5P- 5,0-PVC/AD-2L - Câble pour capteurs/actionneurs

1438639

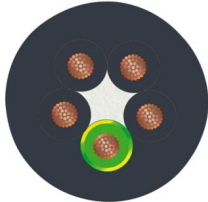
<https://www.phoenixcontact.com/fr/produits/1438639>

Matériau	Sn (Surface des contacts)
	PA 6 (Porte-contacts)
	TPU (Boîtiers)
Circuit de protection	déconnecté

Câble/conducteur

Longueur du câble	5 m
-------------------	-----

PVC noir [PVC]

Dessin coté	
Poids de gaine	58,7 kg/km
Style UL AWM	2464
Nombre de pôles	5
Blindé	non
Type	PVC noir [PVC]
Structure du conducteur ligne de signal	16x 0,20 mm
AWG ligne de signaux	20
Section de câble	5x 0,5 mm ²
Diamètre de fil avec isolant	1,5 mm ±0,05 mm
Diamètre extérieur du câble	5,60 mm ±0,2 mm
Gaine extérieure, matériau	PVC
Gaine extérieure, coloris	noir
Matériau conducteur	Cordon Cu nu
Matériau isolant de fil	PVC
Fil, coloris	noir 1, noir 2, noir 3, noir 4, vert/jaune
Câblage total	5 fils torsadés longitudinalement
Résistance max. du conducteur	39 Ω/km (à 20 °C)
Résistance d'isolement	≥ 20 MΩ*km
Tension nominale câble	300 V
Tension d'essai	1200 V
Rayon de courbure minimum, position fixe	5 x D
Rayon de courbure minimal, pose fixe	28 mm
Résistance à la propagation des flammes	DIN VDE 0482
	DIN EN 50265-2-1
Résistance à l'huile	résiste largement à l'huile
Température ambiante (fonctionnement)	-40 °C ... 80 °C (câble, pose fixe)
	-5 °C ... 80 °C (Câble, pose souple)

SAC-5P- 5,0-PVC/AD-2L - Câble pour capteurs/actionneurs



1438639

<https://www.phoenixcontact.com/fr/produits/1438639>

Conditions environnementales et de durée de vie

Conditions ambiantes

Indice de protection	IP65
	IP67
Température ambiante (fonctionnement) (Connecteur pour électrovanne)	-20 °C ... 85 °C (Connecteurs pour électrovanne)

Normes et spécifications

Connecteur pour électrovanne

Désignation de la norme	Connecteur pour EV
Normes/prescriptions	EN 175301-803

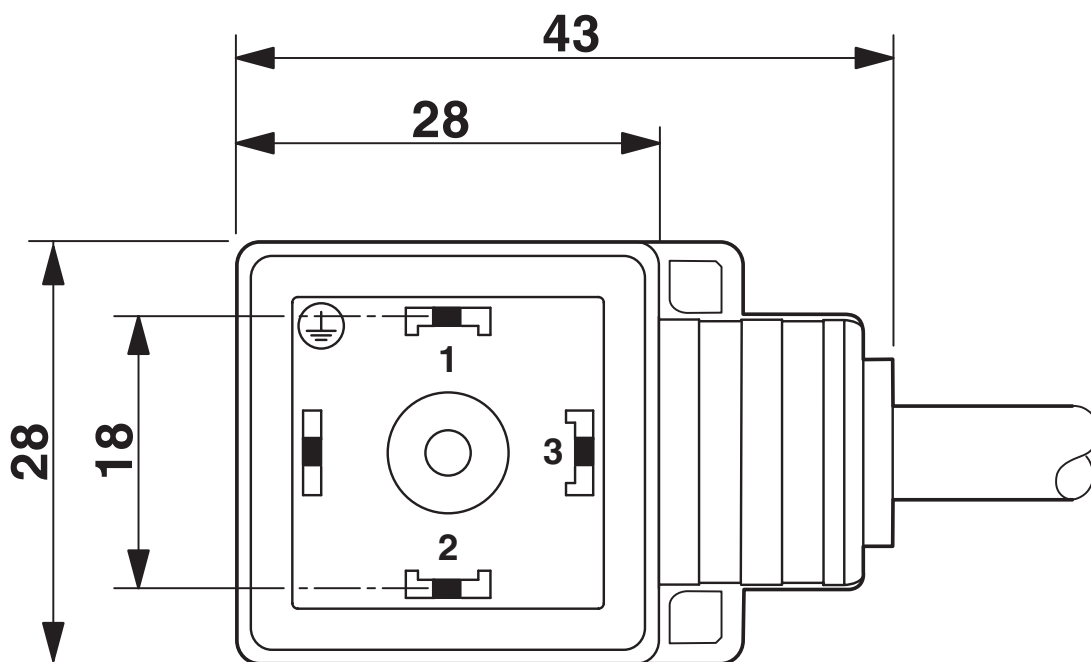
SAC-5P- 5,0-PVC/AD-2L - Câble pour capteurs/actionneurs

1438639

<https://www.phoenixcontact.com/fr/produits/1438639>

Dessins

Dessin coté



Connecteur pour électrovannes, type AD

Dessin coté



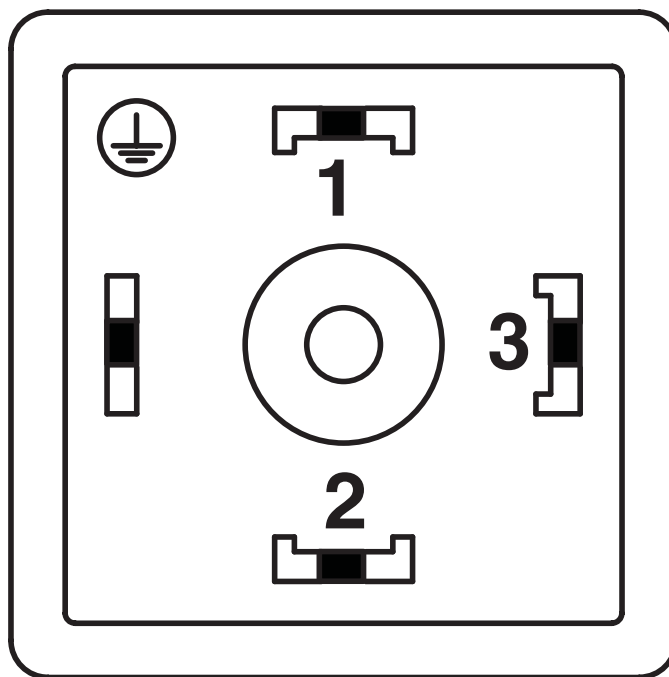
Connecteur pour électrovanne, type AD, vue latérale

SAC-5P- 5,0-PVC/AD-2L - Câble pour capteurs/actionneurs

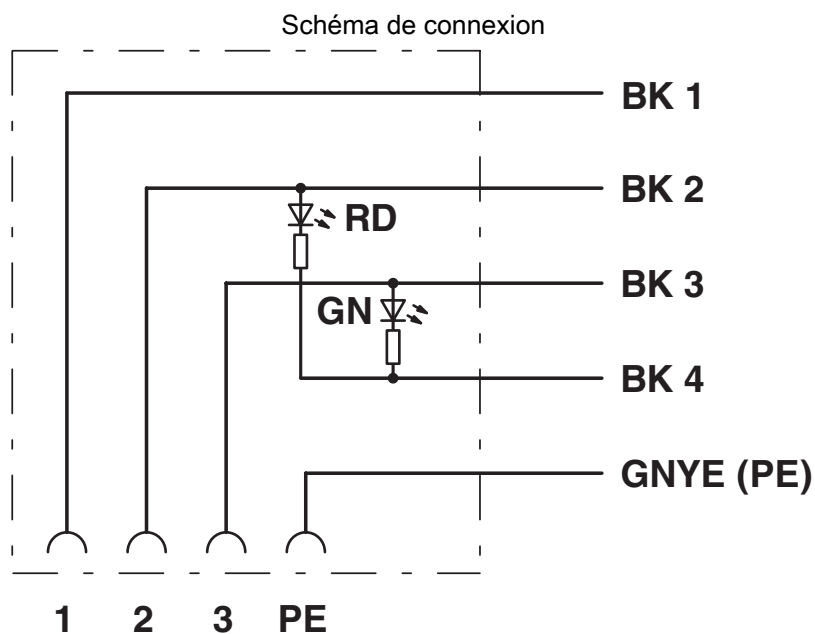
1438639

<https://www.phoenixcontact.com/fr/produits/1438639>

Dessin schématique



Nombre de pôles connecteur électrovanne, design AD



Disposition des contacts du connecteur pour électrovannes

SAC-5P- 5,0-PVC/AD-2L - Câble pour capteurs/actionneurs



1438639

<https://www.phoenixcontact.com/fr/produits/1438639>

Homologations

To download certificates, visit the product detail page: <https://www.phoenixcontact.com/fr/produits/1438639>



EAC-RoHS

Identifiant de l'homologation: RU D-DE.HB35.B.00387



CSAus

Identifiant de l'homologation: 13631

	Tension nominale U_N	Intensité nominale I_N	Section AWG	Section mm^2
keine				
	24 V	6 A	-	-

SAC-5P- 5,0-PVC/AD-2L - Câble pour capteurs/actionneurs



1438639

<https://www.phoenixcontact.com/fr/produits/1438639>

Classifications

ECLASS

ECLASS-13.0	27060312
ECLASS-15.0	27060312

ETIM

ETIM 10.0	EC001855
-----------	----------

UNSPSC

UNSPSC 21.0	31251500
-------------	----------

SAC-5P- 5,0-PVC/AD-2L - Câble pour capteurs/actionneurs



1438639

<https://www.phoenixcontact.com/fr/produits/1438639>

Conformité environnementale

EU RoHS

Conforme aux exigences de la directive RoHS

Oui, Aucun exception

China RoHS

Environment friendly use period (EFUP)

EFUP-E

Aucune substance dangereuse au-dessus des valeurs limites

EU REACH SVHC

Indication de substance soumise à autorisation REACH (n° CAS)

Aucun substance na un taux pondéral supérieur à 0,1 %

EF3.1 Changement climatique

CO2e kg

2,126 kg CO2e

Phoenix Contact 2026 © - Tous droits réservés

<https://www.phoenixcontact.com>

PHOENIX CONTACT SAS

52 Boulevard de Beaubourg Emerainville

77436 Marne La Vallée Cedex 2 France

+33 (0) 1 60 17 98 98

documentation@phoenixcontact.fr