

SACC-P12FR-4PL-CM M - Connecteur



1438155

<https://www.phoenixcontact.com/fr/produits/1438155>

Veillez tenir compte du fait que les données affichées dans ce document PDF proviennent de notre catalogue en ligne. Vous trouverez les données complètes dans la documentation utilisateur. Nos conditions générales d'utilisation des téléchargements sont applicables.

Connecteur, Universel, 4-pôles, non blindé, connecteur femelle coudé M12 Push-Pull, codage: A, Raccordement à ressort Push-Lock, matériau de la molette: Plastique, diamètre extérieur du câble 4 mm ... 8 mm



Avantages

- Raccordement Push-Lock rapide : connexion et déconnexion sans outil des conducteurs en ouvrant le levier de contact
- Raccordement intuitif : affectation facile des différents fils grâce au marquage de couleur et numérique des leviers de contact
- Technologie Push-in intégrée : câblez facilement les conducteurs rigides et prétraités par simple insertion directe
- Connexion résistante aux chocs et aux vibrations : la technique à ressort éprouvée garantit un contact solide et sûr
- Gain de temps grâce à l'installation avec le verrouillage rapide Push-Pull

Données commerciales

Référence	1438155
Conditionnement	1 Unité(s)
Commande minimum	1 Unité(s)
Clé de vente	AF2CEA
Product key	AF2CEA
GTIN	4063151815523
Poids par pièce (emballage compris)	25,2 g
Poids par pièce (hors emballage)	22,22 g
Numéro du tarif douanier	85366990
Pays d'origine	Les informations concernant le pays d'origine sont fournies lors de la livraison.

Caractéristiques techniques

Remarques

Instructions de montage	IMPORTANT : Lors de la pose des câbles, respectez les rayons de courbure admis car une force de courbure excessive représente un risque pour l'indice de protection. Éliminez les contraintes mécaniques existant en amont du connecteur, par ex. en utilisant des colliers serrants.
-------------------------	--

Montage

Instructions de montage	Les fils peuvent aussi bien être connectés avec que sans embouts
-------------------------	--

Propriétés du produit

Type de produit	Connecteur circulaire (côté câble)
Type de capteur	Universel
Nombre de pôles	4
Nombre de sorties de câble	1
Blindé	non
Détrompage	A
Sortie du câble	coudé

Propriétés d'isolation

Catégorie de surtension	II
Degré de pollution	3

Dimensions

Dimensions extérieures

Diamètre extérieur	4 mm ... 8 mm
--------------------	---------------

Indications sur les matériaux

Classe d'inflammabilité selon UL 94	V0
Matériau du joint	NBR
Matériau de surface de prise	PA 6.6
Matériau de contact	CuSn
Matériau de surface du contact	Ni/Au
Matériau de porte-contacts	PA 6.6
Matériau du raccordement vissé	Plastique

Caractéristiques de raccordement

Raccordement du conducteur

Type de raccordement	Raccordement à ressort Push-Lock
Section raccordable	0,14 mm ² ... 0,75 mm ² (sans embout)
	0,14 mm ² ... 0,5 mm ² (avec embout)

SACC-P12FR-4PL-CM M - Connecteur



1438155

<https://www.phoenixcontact.com/fr/produits/1438155>

Section raccordable AWG	26 ... 18 (sans embout)
	26 ... 20 (avec embout)
Longueur de gaine à dénuder de chaque fil	7 mm
Couple de serrage	0,4 Nm (Isolant mâle avec manchon d'accouplement)
	1,5 Nm (Ecrrou de pression avec manchon d'accouplement)

Brochage

Contact Couleur (désignation des signaux) Contact (en option)	1 = BN
	2 = WH
	3 = BU
	4 = BK

Propriétés électriques

Tension de tenue aux chocs assignée	2,5 kV
Résistance de contact	$\leq 5 \text{ m}\Omega$
Résistance d'isolement	$\geq 100 \text{ M}\Omega$
Tension nominale U_N	250 V AC
	250 V DC
Intensité nominale I_N	4 A (2 A en cas d'utilisation de conducteurs de 0,14 mm ²)

Propriétés mécaniques

Caractéristiques mécaniques

Cycles d'enfichage	≥ 100
--------------------	------------

Connecteur

Raccordement 1

Type tête	connecteur femelle
Sortie de câble tête	coudé
Type de filetage tête	M12
Type de verrouillage tête	Push-Pull
Détrompage	A

Câble/conducteur

Type de signal/catégorie	Universel
Longueur à dénuder des fils uniques	7 mm

Conditions environnementales et de durée de vie

Conditions ambiantes

Indice de protection	IP65
	IP67
Température ambiante (fonctionnement) (Connecteur mâle/femelle)	-40 °C ... 85 °C (connecteur mâle / femelle)

Normes et spécifications

SACC-P12FR-4PL-CM M - Connecteur



1438155

<https://www.phoenixcontact.com/fr/produits/1438155>

M12

Désignation de la norme	Connecteur M12
Normes/prescriptions	CEI 61076-2-101
Désignation de la norme	M12-Push-Pull
Normes/prescriptions	CEI 61076-2-010

SACC-P12FR-4PL-CM M - Connecteur

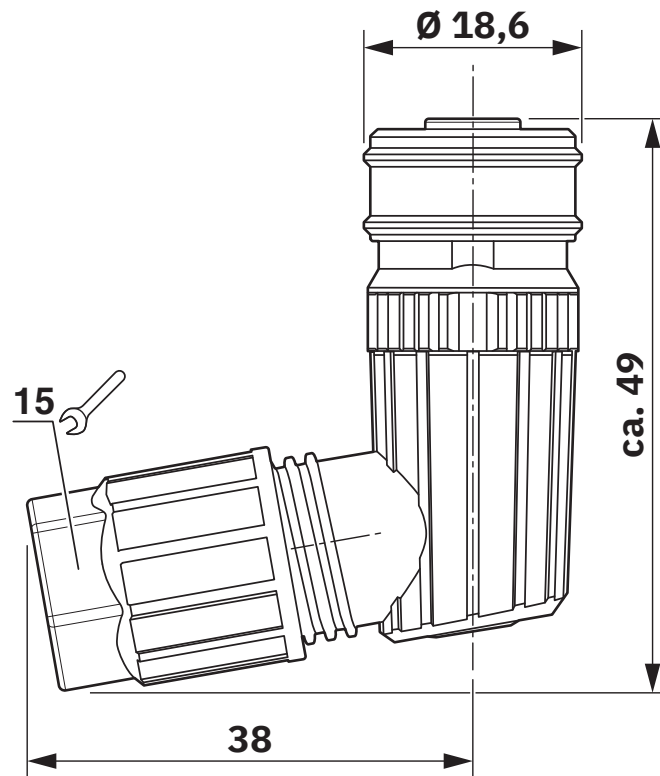
1438155

<https://www.phoenixcontact.com/fr/produits/1438155>



Dessins

Dessin coté



Dessin du fonctionnement

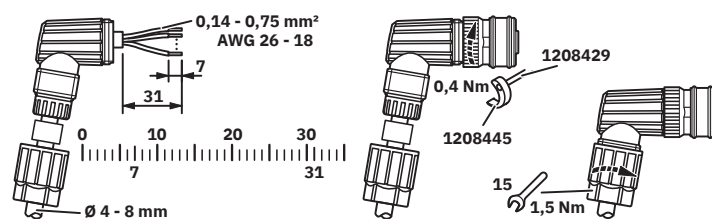


Schéma de principe

SACC-P12FR-4PL-CM M - Connecteur

1438155

<https://www.phoenixcontact.com/fr/produits/1438155>



Dessin schématique



Nombre de pôles connecteur femelle M12, 4 pôles, détrompage A, vue côté femelle

SACC-P12FR-4PL-CM M - Connecteur



1438155

<https://www.phoenixcontact.com/fr/produits/1438155>

Classifications

ECLASS

ECLASS-13.0	27440116
ECLASS-15.0	27440116

ETIM

ETIM 10.0	EC002635
-----------	----------

UNSPSC

UNSPSC 21.0	39121400
-------------	----------

Conformité environnementale

EU RoHS

Conforme aux exigences de la directive RoHS

Oui, Aucun exception

China RoHS

Environment friendly use period (EFUP)

EFUP-E

Aucune substance dangereuse au-dessus des valeurs limites

EU REACH SVHC

Indication de substance soumise à autorisation REACH (n° CAS)

Aucun substance na un taux pondéral supérieur à 0,1 %