

SACB-4/ 8-C SCO SELECT - Boîtier répartiteur



1437258

<https://www.phoenixcontact.com/fr/produits/1437258>

Veillez tenir compte du fait que les données affichées dans ce document PDF proviennent de notre catalogue en ligne. Vous trouverez les données complètes dans la documentation utilisateur. Nos conditions générales d'utilisation des téléchargements sont applicables.



Boîtier répartiteur, type de raccordement: Connecteur femelle M12 Métal, nombre de prises: 4, nombre de pôles: 5, codage: A, affectation des prises: parallèle, affichage d'état: non, Universel; racc. câble multicond.: Raccordement vissé enfichable 180°, blindage: non

Avantages

- Le boîtier scellé et les indices de protection élevés assurent la fiabilité sur le terrain
- Gain de temps grâce à l'installation avec le verrouillage rapide SPEEDCONNEX
- Flexibilité : boîtier répartiteur avec capot de raccordement pour la confection sur site

Données commerciales

Référence	1437258
Conditionnement	1 Unité(s)
Commande minimum	1 Unité(s)
Remarque	Fabrication à la commande (pas de reprise)
Clé de vente	AF3CCD
Product key	AF3CCD
GTIN	4046356455602
Poids par pièce (emballage compris)	256 g
Poids par pièce (hors emballage)	222 g
Numéro du tarif douanier	85366990
Pays d'origine	DE

Caractéristiques techniques

Remarques

Instructions de montage	IMPORTANT : Lors de la pose des câbles, respectez les rayons de courbure admis car une force de courbure excessive représente un risque pour l'indice de protection. Éliminez les contraintes mécaniques existant en amont du connecteur, par ex. en utilisant des colliers serrants.
Remarque relative à l'application	Les emplacements non affectés doivent être obturés avant la mise en service. Vous trouverez des éléments de fermeture adaptés sous « Accessoires ».

Propriétés du produit

Type de produit	Boîtier répartiteur
Nombre de pôles	5
Nombre de prises	4
Détrompage	A
LED	non

Propriétés électriques

Tension nominale U_N	48 V AC
	60 V DC
Courant total de référence	10 A
Intensité max. admissible par circuit	2 A
Intensité max. admissible par prise	4 A

Caractéristiques de raccordement

Raccordement du conducteur

Mode de raccordement capteur/acteur	Connecteur femelle M12
Section raccordable Ligne de signaux flexible	0,14 mm ² ... 1,5 mm ²
Section raccordable Alimentation en tension flexible	0,14 mm ² ... 1,5 mm ²
Section raccordable AWG Ligne de signaux flexible	26 ... 16
Section raccordable AWG Alimentation en tension flexible	26 ... 16
Longueur à dénuder Ligne de signaux	7 mm
Couple de serrage vis de couvercle	0,35 Nm
Couple de serrage emplacement câble pour capteurs / actionneurs	0,4 Nm
Couple de serrage des vis de montage pour fixation du boîtier	0,5 Nm
Couple de serrage écrou-chapeau	2,5 Nm

Brochage

Emplacement/pôle = coloris du fil ou raccordement	1 / 1 = 1 / 1
	1 / 2 = 1 / 2
	1 / 3 = 1 / 3
	1 / 4 = 1 / 4

SACB-4/ 8-C SCO SELECT - Boîtier répartiteur



1437258

<https://www.phoenixcontact.com/fr/produits/1437258>

	1 / 5 = 1 / 5
	2 / 1 = 2 / 1
	2 / 2 = 2 / 2
	2 / 3 = 2 / 3
	2 / 4 = 2 / 4
	2 / 5 = 2 / 5
	3 / 1 = 3 / 1
	3 / 2 = 3 / 2
	3 / 3 = 3 / 3
	3 / 4 = 3 / 4
	3 / 5 = 3 / 5
	4 / 1 = 4 / 1
	4 / 2 = 4 / 2
	4 / 3 = 4 / 3
	4 / 4 = 4 / 4

Signalisation

Présence d'un affichage d'état	non
--------------------------------	-----

Dimensions

Dessin coté	
Largeur	58 mm
Hauteur	45 mm
Longueur	117 mm

Indications sur les matériaux

Matériau Douille fileté	Zinc injecté
Matériau Boîtier	PBT
Matériau Masse de scellement	PUR
Classe d'inflammabilité selon UL 94	V0
Matériau du joint Joint torique	NBR
Matériau de contact	Alliage de Cu
Matériau de surface du contact	doré
Matériau de porte-contacts	PA
Matériau contact côté câble multiconducteur	Alliage de Cu
Matériel porte-contacts côté câble multiconducteurs	PA 6.6 V0
Matériau surface de contact côté câble multiconducteur	plaqué or

Câble/conducteur

SACB-4/ 8-C SCO SELECT - Boîtier répartiteur



1437258

<https://www.phoenixcontact.com/fr/produits/1437258>

Diamètre extérieur du câble	7 mm ... 12 mm
Type de raccordement	Raccordement vissé enfichable

Conditions environnementales et de durée de vie

Conditions ambiantes

Indice de protection	IP65
	IP67
	IP69K
Température ambiante (fonctionnement) (Connecteur mâle/femelle)	-30 °C ... 80 °C
Température ambiante (stockage/transport)	-30 °C ... 90 °C

Normes et spécifications

M12

Désignation de la norme	Connecteur M12
Normes/prescriptions	CEI 61076-2-101

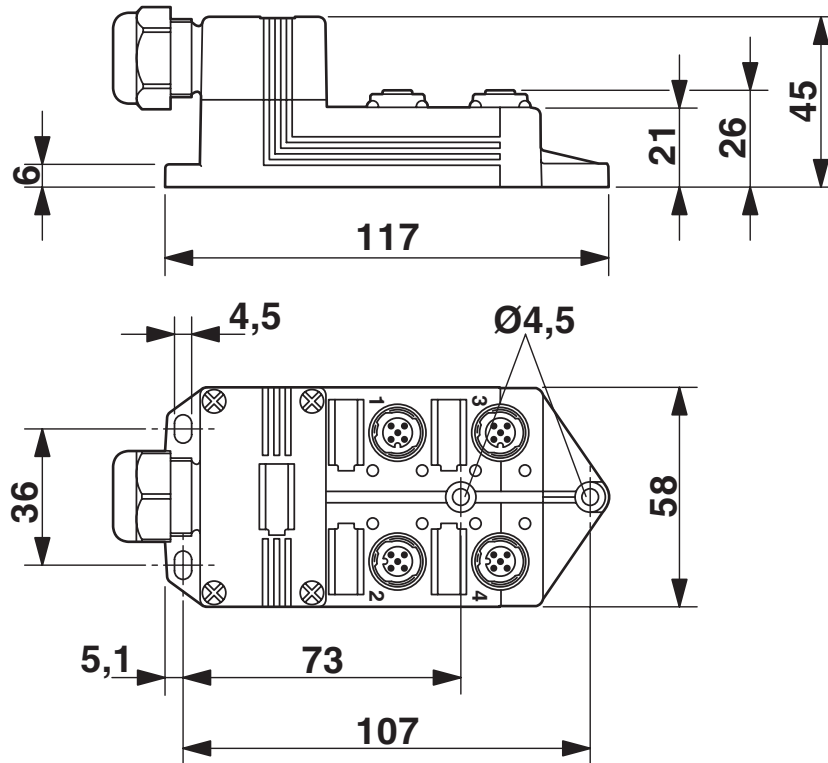
SACB-4/ 8-C SCO SELECT - Boîtier répartiteur

1437258

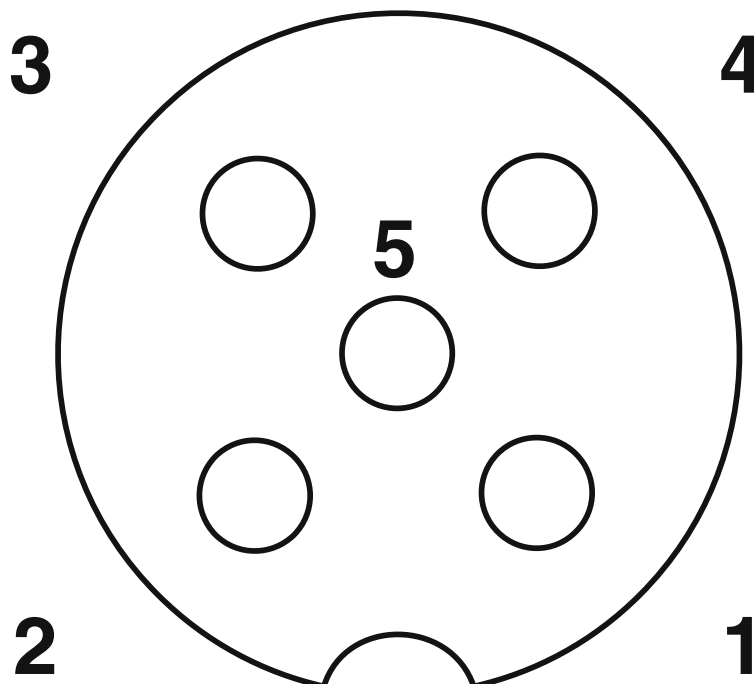
<https://www.phoenixcontact.com/fr/produits/1437258>

Dessins

Dessin coté



Dessin schématique



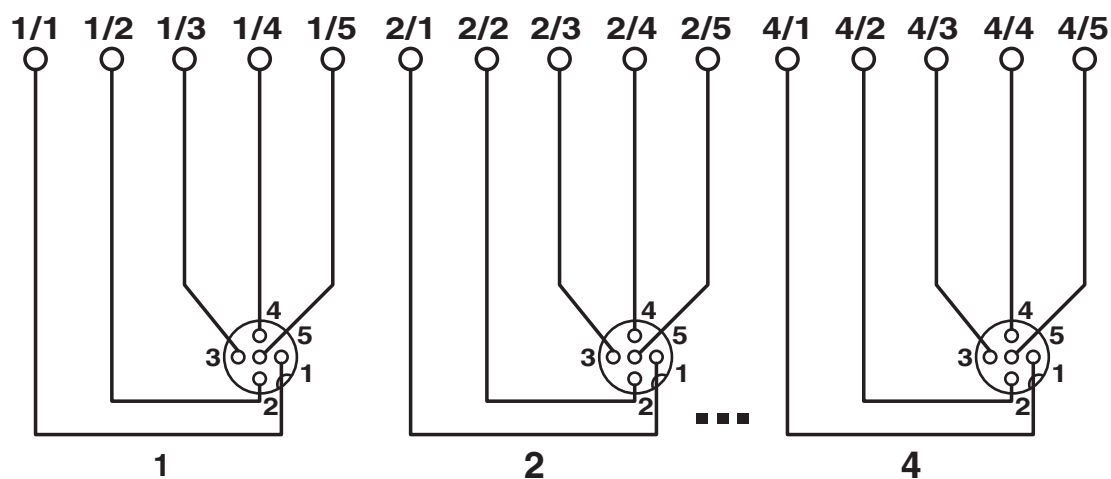
Nombre de pôles M12 femelle, 5 pôles

SACB-4/ 8-C SCO SELECT - Boîtier répartiteur

1437258

<https://www.phoenixcontact.com/fr/produits/1437258>

Schéma de connexion



SACB-4/ 8-C SCO SELECT - Boîtier répartiteur



1437258

<https://www.phoenixcontact.com/fr/produits/1437258>

Homologations

To download certificates, visit the product detail page: <https://www.phoenixcontact.com/fr/produits/1437258>

cUL Recognized Identifiant de l'homologation: File E 118976				
	Tension nominale U_N	Intensité nominale I_N	Section AWG	Section mm^2
keine				
	48 V	4 A	-	-

UL Recognized Identifiant de l'homologation: File E 118976				
	Tension nominale U_N	Intensité nominale I_N	Section AWG	Section mm^2
keine				
	48 V	4 A	-	-

SACB-4/ 8-C SCO SELECT - Boîtier répartiteur



1437258

<https://www.phoenixcontact.com/fr/produits/1437258>

Classifications

ECLASS

ECLASS-13.0	27440111
ECLASS-15.0	27440111

ETIM

ETIM 10.0	EC003558
-----------	----------

UNSPSC

UNSPSC 21.0	31251500
-------------	----------

SACB-4/ 8-C SCO SELECT - Boîtier répartiteur



1437258

<https://www.phoenixcontact.com/fr/produits/1437258>

Conformité environnementale

EU RoHS

Conforme aux exigences de la directive RoHS	Oui
sauf exceptions mentionnées	6(c)

China RoHS

Environment friendly use period (EFUP)	EFUP-50
	Vous trouverez un tableau de déclaration conformément à IACPEIP (China RoHS) concernant les produits dans la zone de téléchargement du produit correspondant sous « Déclaration du fabricant ». Pour tous les produits avec EFUP-E, aucun tableau de déclaration conformément à IACPEIP (China RoHS) nest établi car cela nest pas nécessaire.

EU REACH SVHC

Indication de substance soumise à autorisation REACH (n° CAS)	Lead(n° CAS: 7439-92-1)
SCIP	b6e9cb6b-45e9-4bbe-b868-62abb81db105

Phoenix Contact 2026 © - Tous droits réservés
<https://www.phoenixcontact.com>

PHOENIX CONTACT SAS
52 Boulevard de Beaubourg Emerainville
77436 Marne La Vallée Cedex 2 France
+33 (0) 1 60 17 98 98
documentation@phoenixcontact.fr