

CBC-PRC 3-FT25-MS6 400V - Traversée de paroi



1437018

<https://www.phoenixcontact.com/fr/produits/1437018>

Veillez tenir compte du fait que les données affichées dans ce document PDF proviennent de notre catalogue en ligne. Vous trouverez les données complètes dans la documentation utilisateur. Nos conditions générales d'utilisation des téléchargements sont applicables.



Traversée de paroi, Famille d'articles: ArcZero, coloris: noir, nombre de pôles: 3, section de fil min.: 1,5 mm², section de fil max.: 6 mm², tension de référence: 400 VDC, courant de référence: 20 A, Type de raccordement: Raccordement vissé, Charge maximum à la déconnexion : 8 kW, domaine d'utilisation: Réseau de courant continu

Avantages

- Connexion et déconnexion sûres sous charge
- Déconnexion rapide des connexions volantes
- Gain de temps pour l'entretien ou le remplacement des appareils raccordés
- Conception robuste pour l'extérieur, même dans des conditions extrêmes
- Particulièrement durable et économique

Données commerciales

Référence	1437018
Conditionnement	1 Unité(s)
Commande minimum	1 Unité(s)
Clé de vente	ABLFAA
Product key	ABLFAA
GTIN	4063151814427
Poids par pièce (emballage compris)	54,5 g
Poids par pièce (hors emballage)	40,617 g
Numéro du tarif douanier	85366990
Pays d'origine	Les informations concernant le pays d'origine sont fournies lors de la livraison.

Caractéristiques techniques

Remarques

Remarque relative à l'application	Charge maximum à la déconnexion : 8 kW (6,7 μ F/5 mH)
Remarque relative à l'application	Charge maximale lors de l'enfichage : 2 kW (6,7 μ F/5 mH)
Remarque relative à l'application	Respectez les consignes des instructions d'installation.
Remarque relative à la sécurité	Montez le capuchon de protection à l'état non enfiché.

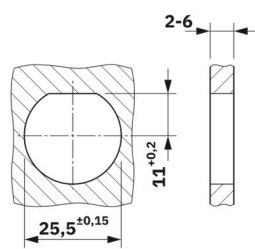
Propriétés du produit

Type de produit	Traversée de paroi
Gamme de produits	ArcZero
Domaine d'application	Réseau de courant continu
Nombre de pôles	3

Propriétés d'isolation

Classe de protection	II (boîtier en plastique)
----------------------	---------------------------

Dimensions

Dessin coté		
Largeur	35 mm	
Hauteur	35 mm	
Longueur	54,7 mm	

Propriétés électriques

Tension assignée	400 VDC (III/2,00) selon CEI 61984
	250 VDC tension système minimale
	400 VDC (III/2,00) selon la norme CEI 61535
	400 VDC (III/2,00) selon UL 2238/UL 2237
Courant de référence	20 A (pour une section de conducteur de 2,5 mm ² selon CEI 61984)

Propriétés mécaniques

Caractéristiques mécaniques

Cycles d'enfichage	500 (under rated load)
--------------------	------------------------

Indications sur les matériaux

Couleur (Boîtiers)	noir (RAL 9005)
--------------------	-----------------

1437018

<https://www.phoenixcontact.com/fr/produits/1437018>

Câble/conducteur

Fil, section	1,5 mm ² 6 mm ²
Longueur à dénuder des fils uniques	13 mm (Conducteur PE 10 mm, à action FMLB)
Absence d'halogène	oui

Conditions environnementales et de durée de vie

Conditions ambiantes

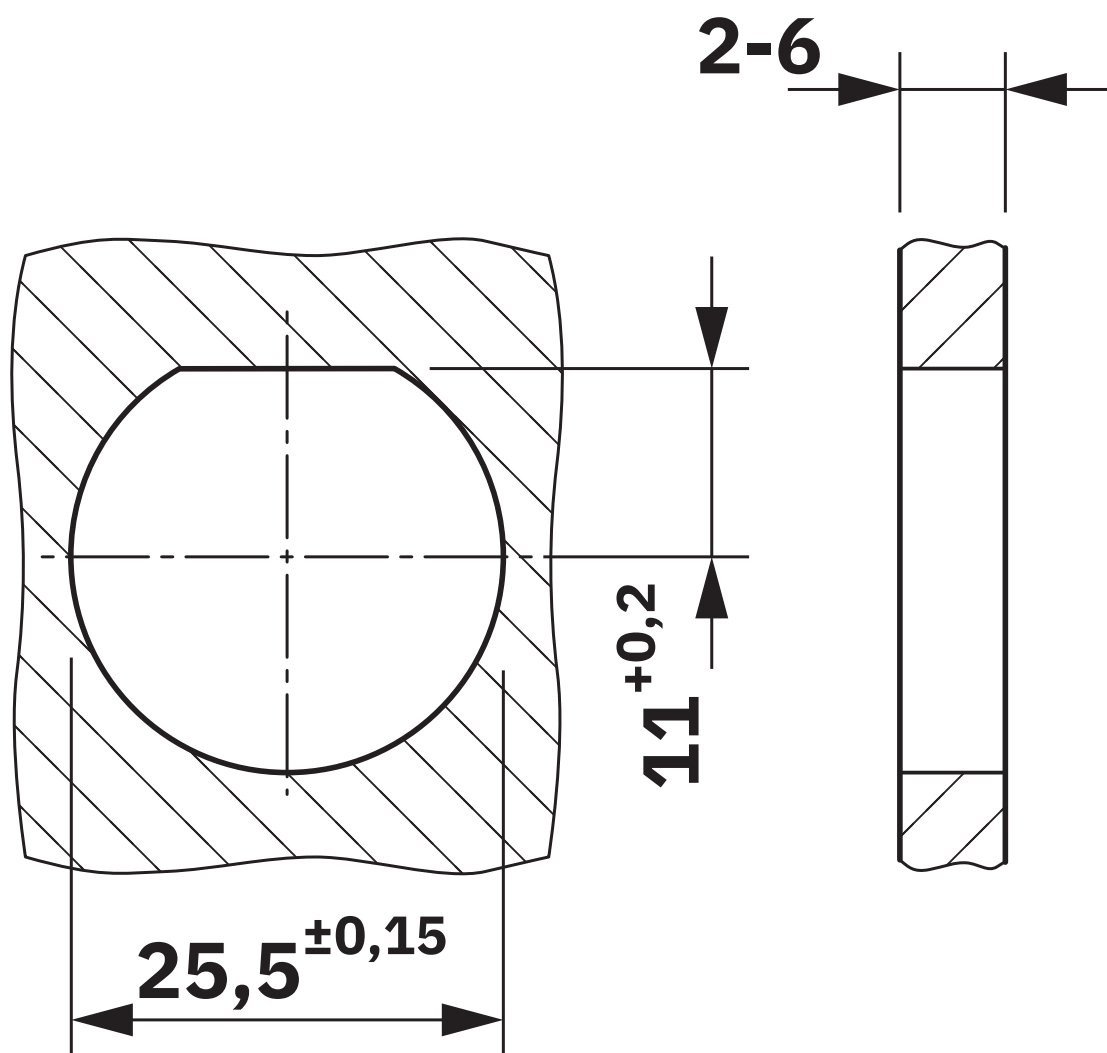
Indice de protection	IP66
	IP68 (2 m / 2 h)
	IP69
Température ambiante (fonctionnement)	-40 °C ... 105 °C
Température ambiante (stockage/transport)	-40 °C ... 105 °C
Température ambiante (montage)	-20 °C ... 60 °C

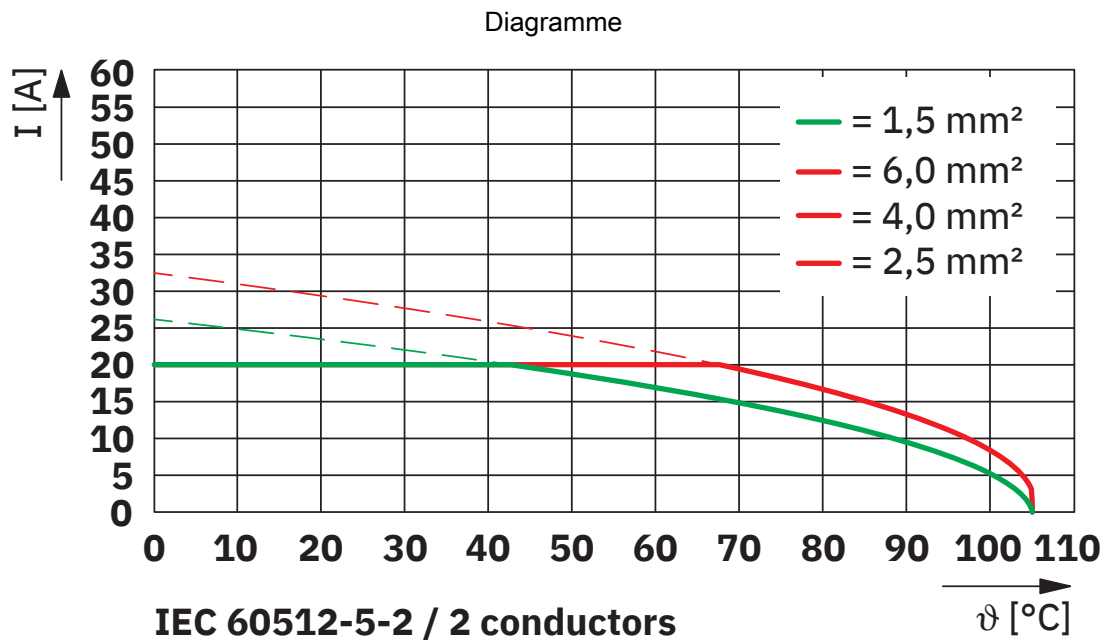
Normes et spécifications

Normes/précriptions	CEI 61984
	CEI TS 62735-1

Dessins

Dessin coté





Déclassement

1437018

<https://www.phoenixcontact.com/fr/produits/1437018>

Classifications

ECLASS

ECLASS-13.0	27440602
ECLASS-15.0	27440602

ETIM

ETIM 10.0	EC002566
-----------	----------

UNSPSC

UNSPSC 21.0	39121400
-------------	----------

1437018

<https://www.phoenixcontact.com/fr/produits/1437018>

Conformité environnementale

EU RoHS

Conforme aux exigences de la directive RoHS	Oui, Aucun exception
---	----------------------

China RoHS

Environment friendly use period (EFUP)	EFUP-E
	Aucune substance dangereuse au-dessus des valeurs limites

EU REACH SVHC

Indication de substance soumise à autorisation REACH (n° CAS)	Triphenyl phosphate(n° CAS: 115-86-6)
SCIP	48cdf12d-6d85-497b-bec5-505dfe7fb3d3

Phoenix Contact 2026 © - Tous droits réservés

<https://www.phoenixcontact.com>

PHOENIX CONTACT SAS

52 Boulevard de Beaubourg Emerainville

77436 Marne La Vallée Cedex 2 France

+33 (0) 1 60 17 98 98

documentation@phoenixcontact.fr