

SACC-M 8FR-3CON-SH - Connecteur



1436479

<https://www.phoenixcontact.com/fr/produits/1436479>

Veillez tenir compte du fait que les données affichées dans ce document PDF proviennent de notre catalogue en ligne. Vous trouverez les données complètes dans la documentation utilisateur. Nos conditions générales d'utilisation des téléchargements sont applicables.

Connecteur, Universel, 3-pôles, blindé, connecteur femelle coudé M8, codage: A, Raccordement soudé, matériau de la molette: Laiton, nickelé, diamètre extérieur du câble 3,5 mm ... 5 mm



Avantages

- Utilisation sûre sur le terrain grâce aux indices de protection élevés
- Transmission fiable de signaux, blindage 360° pour environnement chargé électromagnétiquement

Données commerciales

Référence	1436479
Conditionnement	1 Unité(s)
Commande minimum	1 Unité(s)
Clé de vente	AF2BJA
Product key	AF2BJA
GTIN	4046356436403
Poids par pièce (emballage compris)	27,1 g
Poids par pièce (hors emballage)	26,96 g
Numéro du tarif douanier	85366990
Pays d'origine	DE

Caractéristiques techniques

Remarques

Instructions de montage	IMPORTANT : Lors de la pose des câbles, respectez les rayons de courbure admis car une force de courbure excessive représente un risque pour l'indice de protection. Éliminez les contraintes mécaniques existant en amont du connecteur, par ex. en utilisant des colliers serrants.
-------------------------	--

Montage

Instructions de montage	Les pôles sont orientables par pas de 90° en direction de la sortie du câble
-------------------------	--

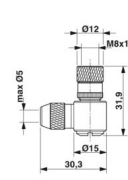
Propriétés du produit

Type de produit	Connecteur circulaire (côté câble)
Type de capteur	Universel
Nombre de pôles	3
Nombre de sorties de câble	1
Blindé	oui
Détrompage	A
Sortie du câble	coudé

Propriétés d'isolation

Catégorie de surtension	II
Degré de pollution	3

Dimensions

Dessin coté	
Longueur	31,9 mm

Dimensions extérieures

Diamètre extérieur	3,5 mm ... 5 mm
--------------------	-----------------

Boîtier

Diamètre de boîtier	15 mm
---------------------	-------

Indications sur les matériaux

Classe d'inflammabilité selon UL 94	HB
Matériau du joint	NBR
Matériau de surface de prise	Laiton, nickelé
Matériau de contact	CuZn

SACC-M 8FR-3CON-SH - Connecteur



1436479

<https://www.phoenixcontact.com/fr/produits/1436479>

Matériau de surface du contact	Au
Matériau de porte-contacts	PA
Matériau du raccordement vissé	Laiton, nickelé

Caractéristiques de raccordement

Raccordement du conducteur

Type de raccordement	Raccordement soudé
Section raccordable	0,08 mm ² ... 0,25 mm ² (souple)
	0,08 mm ² ... 0,25 mm ² (rigide)
Section raccordable AWG	28 ... 24 (souple)
	28 ... 24 (rigide)
Longueur de gaine à dénuder de chaque fil	3 mm
Couple de serrage	0,2 Nm (Molette M8)

Propriétés électriques

Tension de tenue aux chocs assignée	0,8 kV
Résistance de contact	≤ 3 mΩ
Résistance d'isolement	≥ 100 MΩ
Tension nominale U _N	48 V AC
	60 V DC
Intensité nominale I _N	4 A

Propriétés mécaniques

Caractéristiques mécaniques

Cycles d'enfichage	≥ 100
--------------------	-------

Connecteur

Raccordement 1

Type tête	connecteur femelle
Sortie de câble tête	coudé
Type de filetage tête	M8
Détrompage	A

Câble/conducteur

Type de signal/catégorie	Universel
Longueur à dénuder des fils uniques	3 mm

Conditions environnementales et de durée de vie

Conditions ambiantes

Indice de protection	IP67
Température ambiante (fonctionnement) (Connecteur mâle/femelle)	-40 °C ... 85 °C (connecteur mâle / femelle)

SACC-M 8FR-3CON-SH - Connecteur



1436479

<https://www.phoenixcontact.com/fr/produits/1436479>

Normes et spécifications

M8

Désignation de la norme	Connecteur M8
Normes/prescriptions	CEI 61076-2-104

SACC-M 8FR-3CON-SH - Connecteur

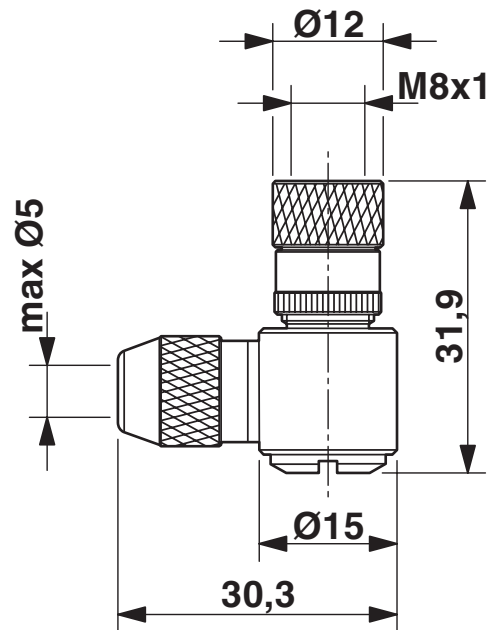
1436479

<https://www.phoenixcontact.com/fr/produits/1436479>



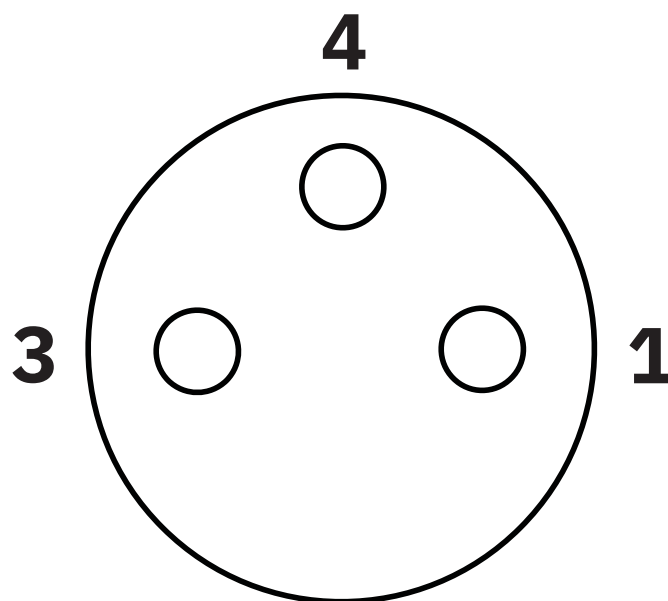
Dessins

Dessin coté



Connecteur femelle M8 x 1, coudé, blindé

Dessin schématique



Nombre de pôles femelle M8, 3 pôles, vue côté femelle

SACC-M 8FR-3CON-SH - Connecteur




1436479

<https://www.phoenixcontact.com/fr/produits/1436479>

Homologations

To download certificates, visit the product detail page: <https://www.phoenixcontact.com/fr/produits/1436479>

 UL Listed Identifiant de l'homologation: FILE E 221474				
	Tension nominale U_N	Intensité nominale I_N	Section AWG	Section mm^2
keine				
	60 V	4 A	-	-

 cUL Listed Identifiant de l'homologation: FILE E 221474				
	Tension nominale U_N	Intensité nominale I_N	Section AWG	Section mm^2
keine				
	60 V	4 A	-	-

SACC-M 8FR-3CON-SH - Connecteur



1436479

<https://www.phoenixcontact.com/fr/produits/1436479>

Classifications

ECLASS

ECLASS-13.0	27440116
ECLASS-15.0	27440116

ETIM

ETIM 10.0	EC002635
-----------	----------

UNSPSC

UNSPSC 21.0	39121400
-------------	----------

SACC-M 8FR-3CON-SH - Connecteur



1436479

<https://www.phoenixcontact.com/fr/produits/1436479>

Conformité environnementale

EU RoHS

Conforme aux exigences de la directive RoHS	Oui
sauf exceptions mentionnées	6(c)

China RoHS

Environment friendly use period (EFUP)	EFUP-50
	Vous trouverez un tableau de déclaration conformément à IACPEIP (China RoHS) concernant les produits dans la zone de téléchargement du produit correspondant sous « Déclaration du fabricant ». Pour tous les produits avec EFUP-E, aucun tableau de déclaration conformément à IACPEIP (China RoHS) nest établi car cela nest pas nécessaire.

EU REACH SVHC

Indication de substance soumise à autorisation REACH (n° CAS)	Lead(n° CAS: 7439-92-1)
SCIP	cd1d8344-9654-44bb-aaa2-0cf561f71ce0

EF3.1 Changement climatique

CO2e kg	1,389 kg CO2e
---------	---------------

Phoenix Contact 2026 © - Tous droits réservés
<https://www.phoenixcontact.com>

PHOENIX CONTACT SAS
52 Boulevard de Beaubourg Emerainville
77436 Marne La Vallée Cedex 2 France
+33 (0) 1 60 17 98 98
documentation@phoenixcontact.fr