

PSR-PE60-3NO-24DC-SC - Relais de couplage



1436353

<https://www.phoenixcontact.com/fr/produits/1436353>

Veillez tenir compte du fait que les données affichées dans ce document PDF proviennent de notre catalogue en ligne. Vous trouverez les données complètes dans la documentation utilisateur. Nos conditions générales d'utilisation des téléchargements sont applicables.



Relais de couplage pour applications à demandes élevée et faible SIL 3, qui couplent des signaux de sortie TOR à la périphérie, 3 circuits de validation, des applications Safe State OFF et Safe State ON, filtre à impulsion de test, bloc de jonction à vis enfichable

Données commerciales

Référence	1436353
Conditionnement	1 Unité(s)
Commande minimum	1 Unité(s)
Clé de vente	DN1123
Product key	DN1123
GTIN	4063151813055
Poids par pièce (emballage compris)	129,13 g
Poids par pièce (hors emballage)	96,98 g
Numéro du tarif douanier	85371098
Pays d'origine	Les informations concernant le pays d'origine sont fournies lors de la livraison.

Caractéristiques techniques

Remarques

Remarque relative à l'application

Remarque relative à l'application	Uniquement pour un usage industriel
-----------------------------------	-------------------------------------

Propriétés du produit

Type de produit	Relais de couplage
Gamme de produits	PSRclassic
Application	Désactivation sécurisée
	Mise sous tension sûre
	Demande élevée
	Demande faible
Contenu dans le kit	1496313 PSR-PE60-3NO-24DC-SC-SET60
Commande	à 1 canal
Type de relais	Relais électromécanique conforme à la norme CEI/EN 61810

Propriétés d'isolation

Catégorie de surtension	III
Degré de pollution	2

Durées

Temps d'enclenchement typique pour U_S	< 70 ms (en cas de commande via l'entrée de commande 3)
Temps de retombée typique	< 50 ms (en cas de demande via l'entrée de commande 3)
Temps de réarmement	500 ms

Propriétés électriques

Puissance dissipée maximale en condition nominale	2,1 W ($U_B = 26,4$ V, $U_S = 24$ V, $I_S = 31$ mA, $I_L^2 = 48$ A, $R_{\text{contact}} = 0,025$ Ω)
Durée d'enclenchement	100 % ED
Tension d'isolement assignée	250 V AC
Tension de tenue aux chocs assignée / isolation	Séparation sécurisée, isolation renforcée de 6,4 kV entre les circuits de 250 V et les circuits logiques de 24 V
	Isolation de base 4 kV entre tous les circuits et le boîtier

Alimentation

Dénomination	3/4
Tension d'alimentation assignée du circuit de commande U_S	24 V DC -10 % ... +10 % (Signal « 1 »)
Courant d'alimentation de commande assigné I_S	typ. 31 mA
Consommation de puissance U_S	typ. 745 mW
Courant transitoire	typ. 200 mA ($\Delta t = 5$ ms avec U_S)
Temps de filtrage	1 ms (En cas de chutes de tension avec U_S)
Circuit de protection	Protection de série contre l'inversion de polarité; Diode Zener bidirectionnelle 38,6 V/600 W

Données de sortie

Relais: Circuits à fermeture (1/2, 5/6, 7/8)

Description de la sortie	1 contact NO, sans temporisation, libre de potentiel
Nombre de sorties	3 (non sécurisé)
Type de contact	3 circuits à fermeture
Matériau des contacts	AgSnO ₂ , +AU
Tension de commutation	min. 12 V DC max. 250 V AC/DC
Puissance de commutation	min. 120 mW
Courant transitoire	min. 10 mA max. 4 A
Pouvoir de coupure	1,2 A (24 V (DC13)) 1,6 A (230 V (AC15))
Intensité permanente limite	4 A
Quadr. Courant cumulé	48 A ² (tenir compte du derating)
Fréquence de commutation	max. 0,1 Hz
Durée de vie mécanique	10x 10 ⁶ cycles
Fusible de sortie	4 A gL/gG (Application Safe-State-OFF)

Caractéristiques de raccordement

Technologie de raccordement

enfichable	oui
------------	-----

Raccordement du conducteur

Type de raccordement	Raccordement vissé
Section de conducteur rigide	0,2 mm ² ... 2,5 mm ²
Section de conducteur souple	0,2 mm ² ... 2,5 mm ²
Section de conducteur AWG	24 ... 12
Longueur à dénuder	7 mm
Filetage vis	M3
Couple de serrage	0,5 Nm ... 0,6 Nm

Signalisation

Affichage d'état	1 x LED (verte)
------------------	-----------------

Dimensions

Largeur	12,5 mm
Hauteur	99 mm
Profondeur	114,5 mm

Indications sur les matériaux

Couleur (Boîtiers)	gris (RAL 7042)
Matériau du boîtier	PA

Valeurs caractéristiques

Données relatives à la technique de sécurité

Catégorie STOP (EN 60204-1)	0
-----------------------------	---

Données relatives à la technique de sécurité: EN 50156

Niveau d'intégrité de sécurité (SIL)	3
--------------------------------------	---

Données relatives à la technique de sécurité: CEI 61508 - High-Demand / Safe State OFF

Niveau d'intégrité de sécurité (SIL)	3
--------------------------------------	---

Données relatives à la technique de sécurité: CEI 61508 - Low-Demand / Safe State OFF

Niveau d'intégrité de sécurité (SIL)	3
--------------------------------------	---

Données relatives à la technique de sécurité: CEI 61508 - Low-Demand / Safe State ON

Niveau d'intégrité de sécurité (SIL)	3
--------------------------------------	---

Conditions environnementales et de durée de vie

Conditions ambiantes

Indice de protection	IP20
Indice de protection min. du lieu de montage	IP54
Température ambiante (fonctionnement)	-40 °C ... 70 °C (tenir compte du derating)
Température ambiante (stockage/transport)	-40 °C ... 85 °C
Hauteur d'utilisation	≤ 2000 m (au-d. du niveau de la mer)
Humidité max. admise (stockage/transport)	75 % (en moyenne, 85 % occasionnellement, pas de condensation)
Humidité de l'air max. admissible (service)	75 % (en moyenne, 85 % occasionnellement, pas de condensation)
Choc	15g
Vibrations (service)	10 Hz ... 150 Hz, 2g

Homologations

CE

Repérage	Conformité CE
----------	---------------

Montage

Type de montage	Montage sur rail DIN
Instructions de montage	Voir courbe de derating
Position de montage	vertical ou horizontal

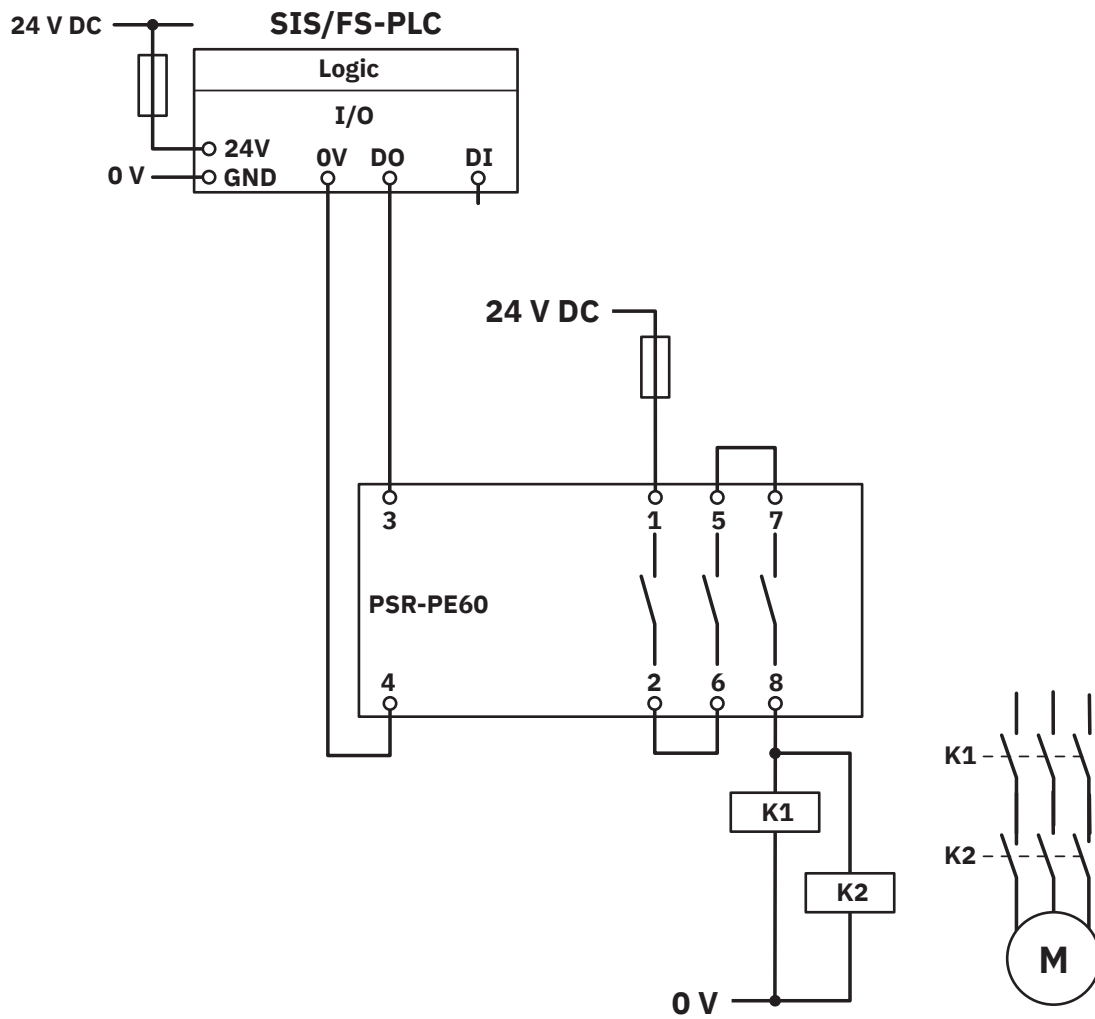
PSR-PE60-3NO-24DC-SC - Relais de couplage

1436353

<https://www.phoenixcontact.com/fr/produits/1436353>

Dessins

Schéma de connexion



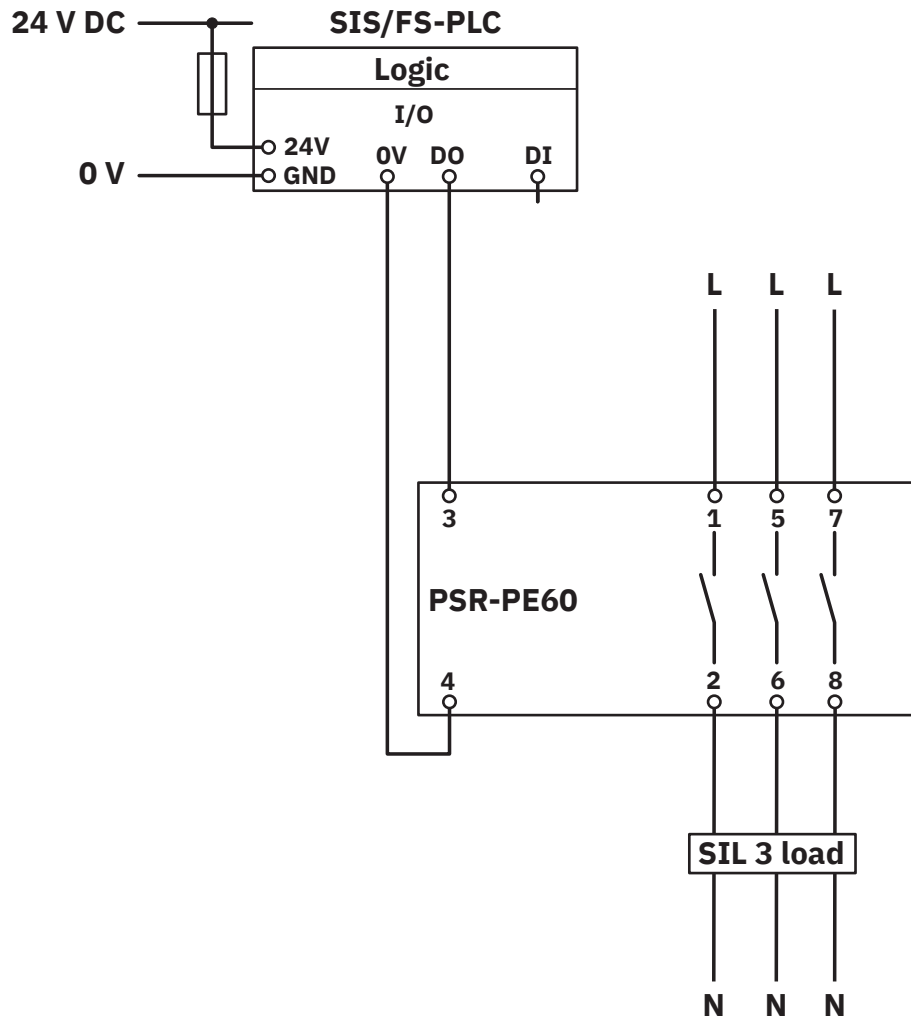
Exemple d'application

PSR-PE60-3NO-24DC-SC - Relais de couplage

1436353

<https://www.phoenixcontact.com/fr/produits/1436353>

Schéma de connexion



Exemple d'application

PSR-PE60-3NO-24DC-SC - Relais de couplage

1436353

<https://www.phoenixcontact.com/fr/produits/1436353>

Schéma fonctionnel

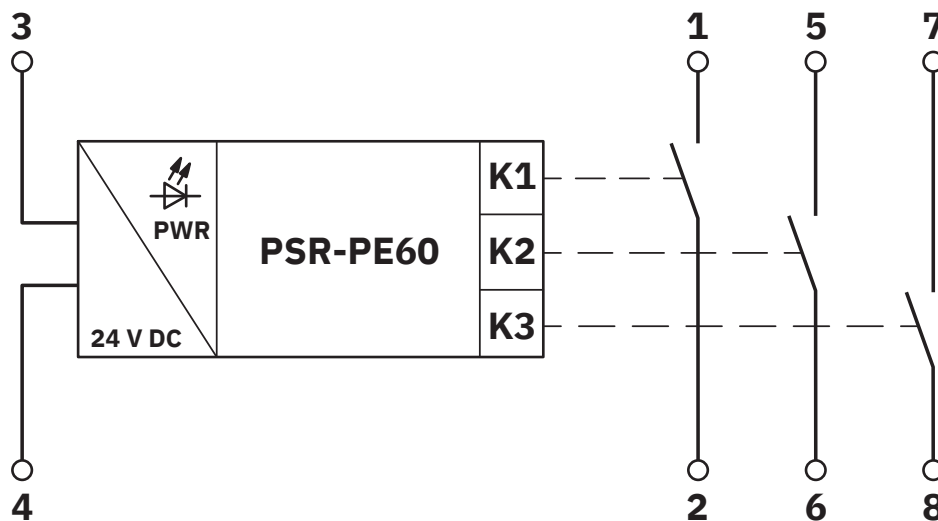


Schéma fonctionnel

PSR-PE60-3NO-24DC-SC - Relais de couplage



1436353

<https://www.phoenixcontact.com/fr/produits/1436353>

Homologations

 To download certificates, visit the product detail page: <https://www.phoenixcontact.com/fr/produits/1436353>



Functional Safety

Identifiant de l'homologation: 4478015124330



cULus Listed

Identifiant de l'homologation: E140324

1436353

<https://www.phoenixcontact.com/fr/produits/1436353>

Classifications

ECLASS

ECLASS-13.0	27371819
ECLASS-15.0	27371819

ETIM

ETIM 10.0	EC001449
-----------	----------

Conformité environnementale

EU RoHS

Conforme aux exigences de la directive RoHS	Oui
sauf exceptions mentionnées	7(a), 7(c)-I

China RoHS

Environment friendly use period (EFUP)	EFUP-50
	Vous trouverez un tableau de déclaration conformément à IACPEIP (China RoHS) concernant les produits dans la zone de téléchargement du produit correspondant sous « Déclaration du fabricant ». Pour tous les produits avec EFUP-E, aucun tableau de déclaration conformément à IACPEIP (China RoHS) nest établi car cela nest pas nécessaire.

EU REACH SVHC

Indication de substance soumise à autorisation REACH (n° CAS)	Lead(n° CAS: 7439-92-1)
---	-------------------------