

# SAC-5PY-F/2X10,0-920 - Câble préconfectionné pour bus



1436149

<https://www.phoenixcontact.com/fr/produits/1436149>

Veillez tenir compte du fait que les données affichées dans ce document PDF proviennent de notre catalogue en ligne. Vous trouverez les données complètes dans la documentation utilisateur. Nos conditions générales d'utilisation des téléchargements sont applicables.



Câble préconfectionné pour bus, CANopen®, DeviceNet™, 5-pôles, PUR exempt d'halogène, lilas rouge RAL 4001, blindé, Connecteur femelle droit M12 SPEEDCONNEC, codage: A, sur extrémité libre et extrémité libre, longueur de câble: 10 m, Connecteur non blindé, Blindage posé sur la broche 1

## Données commerciales

Référence	1436149
Conditionnement	1 Unité(s)
Commande minimum	1 Unité(s)
Clé de vente	AF1GAD
Product key	AF1GAD
GTIN	4046356432399
Poids par pièce (emballage compris)	1 □ 180,8 g
Poids par pièce (hors emballage)	1 □ 143,27 g
Numéro du tarif douanier	85444290
Pays d'origine	PL

# SAC-5PY-F/2X10,0-920 - Câble préconfectionné pour bus



1436149

<https://www.phoenixcontact.com/fr/produits/1436149>

## Caractéristiques techniques

### Propriétés du produit

Type de produit	Câble de données préconfectionné
Application	Standard
Type de capteur	CANopen®
Nombre de pôles	5
Blindé	non
Détrompage	A

### Propriétés d'isolation

Catégorie de surtension	II
Degré de pollution	3

### Interfaces

Système de bus	CANopen®/DeviceNet™
Type de signal/catégorie	CANopen® DeviceNet™

### Signalisation

Affichage d'état	non
Présence d'un affichage d'état	non

### Propriétés électriques

Résistance d'isolement	≥ 100 MΩ
Tension nominale $U_N$	48 V AC 60 V DC
Intensité nominale $I_N$	4 A
Support de transmission	Cuivre

### Indications sur les matériaux

Classe d'inflammabilité selon UL 94	HB
Matériau du joint	NBR
Matériau de surface de prise	TPU, ignifuge, autoextinguible
Matériau de contact	CuSn
Matériau de surface du contact	Ni/Au
Matériau de porte-contacts	TPU GF
Matériau du raccordement vissé	Zinc moulé sous pression, nickelé

### Dimensions

# SAC-5PY-F/2X10,0-920 - Câble préconfectionné pour bus



1436149

<https://www.phoenixcontact.com/fr/produits/1436149>

Dessin coté	
Écart moyen	21 mm

## Caractéristiques de raccordement

### Brochage

Contact   Couleur (désignation des signaux)   Contact (en option)	1 (Distributeur)   SR (Blindage)
	2 (Distributeur)   RD (V+)
	3 (Distributeur)   BK (V-)
	4 (Distributeur)   WH (CAN_H)
	5 (Distributeur)   BU (CAN_L)

## Connecteur

### Raccordement 1

Type	Connecteur femelle droit M12 SPEEDCONNEC
Nombre de pôles	5
Mode de verrouillage	SPEEDCONNEC
Type de codage	A (Standard)
Température ambiante (fonctionnement)	-25 °C ... 90 °C

### Raccordement 2

Type	extrémité libre
------	-----------------

### Raccordement 3

Type	extrémité libre
------	-----------------

## Câble/conducteur

Longueur du câble	10 m
-------------------	------

CANopen®/DeviceNet™, PUR, violet [920]

Dessin coté	
Style UL AWM	21198 (80 °C / 300 V)
Nombre de pôles	4
Blindé	oui

# SAC-5PY-F/2X10,0-920 - Câble préconfectionné pour bus



1436149

<https://www.phoenixcontact.com/fr/produits/1436149>

Type	CANopen®/DeviceNet™, PUR, violet [920]
Structure du conducteur	2xAWG24/19+2xAWG22/19
AWG ligne de signaux	24
AWG alimentation en tension	22
Section de câble	2x 0,25 mm <sup>2</sup> (Ligne de données)
	2x 0,34 mm <sup>2</sup> (Alimentation)
	1x 0,34 mm <sup>2</sup> (Cordon de repère)
Diamètre de fil avec isolant	1,95 mm ±0,05 mm (Ligne de données)
	1,4 mm ±0,05 mm (Alimentation)
Diamètre extérieur du câble	6,70 mm ±0,3 mm
Gaine extérieure, matériau	PUR
Gaine extérieure, coloris	lilas rouge RAL 4001
Matériau conducteur	Cordon Cu étamé
Matériau isolant de fil	PE moussé (Ligne de données)
	PE (Alimentation)
Fil, coloris	rouge-noir, bleu-blanc
Câblage par paire	2 fils par paire
Câblage total	2 paires autour d'un cordon de repère au milieu en direction de l'âme
Revêtement optique de blindage	80 %
Résistance d'isolement	≥ 5 GΩ*km (Ligne de données)
	≥ 5 GΩ*km (Alimentation)
Impédance caractéristique	120 Ω ±10 % (pour 1 MHz)
Tension nominale câble	≤ 300 V (Valeur de crête, par pour courants forts)
Tension d'essai fil/fil	2000 V (50 Hz, 1 min.)
Tension d'essai fil/blindage	2000,00 V (50 Hz, 1 min.)
Rayon de courbure minimum, position fixe	4 x D
Rayon de courbure minimum, position flexible	8 x D
Capacité de charge dynamique (pliage)	Cycles de flexion max.: 5000000, Rayon de courbure: 70 mm, Rayon de courbure: 15 x D, Course: 4,5 m, Vitesse de déplacement: 3 m/s, Accélération: 3 m/s <sup>2</sup> , Température ambiante: -20 °C ... 60 °C
Effet d'écran	≤ 22,9 dB/km (pour 1 MHz)
	≤ 16,4 dB/km (à 500 kHz)
	≤ 9,5 dB/km (à 125 kHz)
Absence d'halogène	selon DIN VDE 0472 partie 815
	d'après IEC 60754-1
Résistance à la propagation des flammes	UL 1581, segment 1060 et UL 2556, segment 9.3 (FT1)
	UL 1581, segment 1100 et UL 2556, segment 9.1 (HFT/FT2)
	CEI 60332-1-2
	selon ISO 6722-1 5.22 (UN ECE-R 118.01)
Propriétés particulières	compatible chaîne porte-câbles
Température ambiante (fonctionnement)	-40 °C ... 80 °C (câble, pose fixe)
	-30 °C ... 70 °C (Câble, pose souple)
	-20 °C ... 60 °C (à l'installation)

# SAC-5PY-F/2X10,0-920 - Câble préconfectionné pour bus



1436149

<https://www.phoenixcontact.com/fr/produits/1436149>

-20 °C ... 60 °C (Câble, utilisation de chaînes porte-câbles)
---

## Normes et spécifications

Désignation de la norme	Connecteur M12
Normes/prescriptions	CEI 61076-2-101

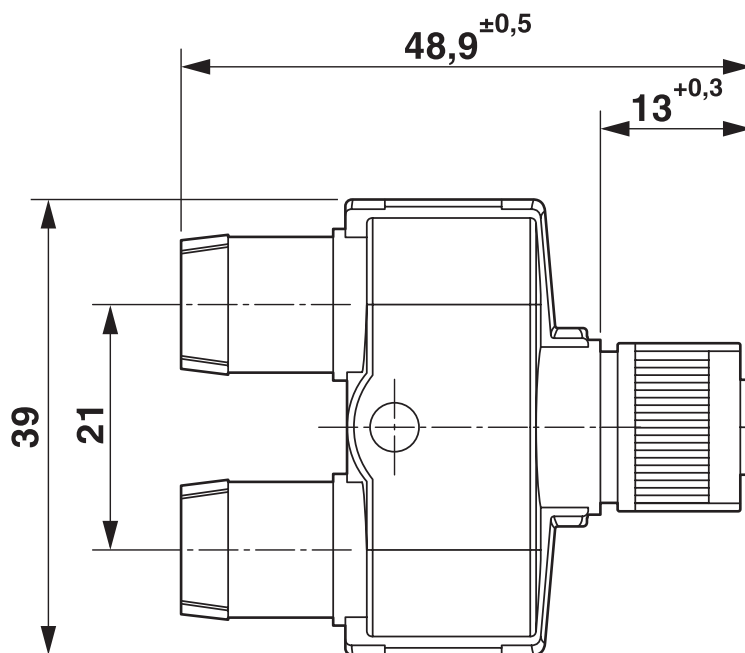
# SAC-5PY-F/2X10,0-920 - Câble préconfectionné pour bus

1436149

<https://www.phoenixcontact.com/fr/produits/1436149>

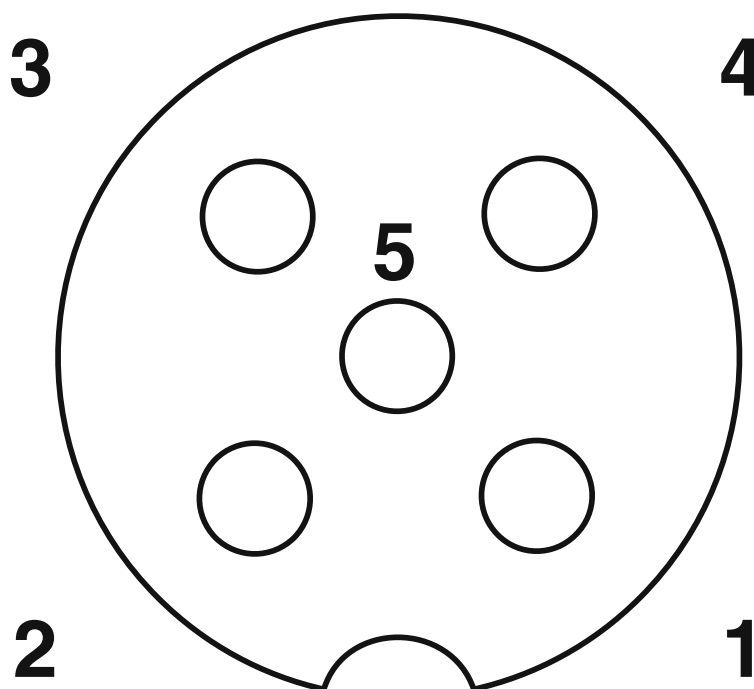
## Dessins

Dessin coté



Connecteur femelle M12 SPEEDCONNEC, répartiteur en Y

Dessin schématique

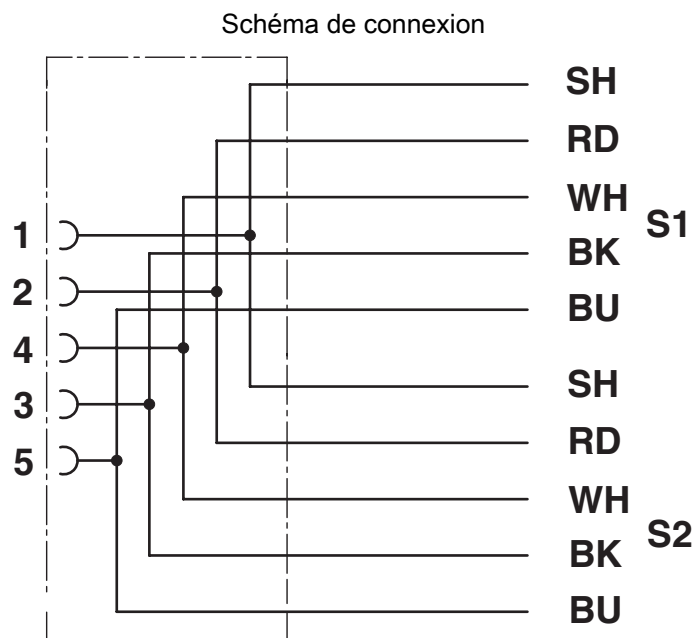


Brochage connecteur femelle M12, 5 pôles, détrompage A, vue côté femelle

# SAC-5PY-F/2X10,0-920 - Câble préconfectionné pour bus

1436149

<https://www.phoenixcontact.com/fr/produits/1436149>



Affectation des contacts du connecteur femelle M12

# SAC-5PY-F/2X10,0-920 - Câble préconfectionné pour bus





1436149

<https://www.phoenixcontact.com/fr/produits/1436149>

## Homologations

 To download certificates, visit the product detail page: <https://www.phoenixcontact.com/fr/produits/1436149>

 <b>UL Listed</b> Identifiant de l'homologation: FILE E 221474				
	Tension nominale $U_N$	Intensité nominale $I_N$	Section AWG	Section $\text{mm}^2$
keine				
	125 V	4 A	-	-

 <b>cUL Listed</b> Identifiant de l'homologation: FILE E 221474				
	Tension nominale $U_N$	Intensité nominale $I_N$	Section AWG	Section $\text{mm}^2$
keine				
	125 V	4 A	-	-

 <b>EAC-RoHS</b> Identifiant de l'homologation: RU D-DE.HB35.B.00387	
--	--

# SAC-5PY-F/2X10,0-920 - Câble préconfectionné pour bus



1436149

<https://www.phoenixcontact.com/fr/produits/1436149>

## Classifications

### ECLASS

ECLASS-13.0	27060307
ECLASS-15.0	27060307

### ETIM

ETIM 10.0	EC001855
-----------	----------

### UNSPSC

UNSPSC 21.0	26121600
-------------	----------

# SAC-5PY-F/2X10,0-920 - Câble préconfectionné pour bus



1436149

<https://www.phoenixcontact.com/fr/produits/1436149>

## Conformité environnementale

### EU RoHS

Conforme aux exigences de la directive RoHS

Oui, Aucun exception

### China RoHS

Environment friendly use period (EFUP)

EFUP-E

Aucune substance dangereuse au-dessus des valeurs limites

### EU REACH SVHC

Indication de substance soumise à autorisation REACH (n° CAS)

Aucun substance na un taux pondéral supérieur à 0,1 %

### EF3.1 Changement climatique

CO2e kg

5,226 kg CO2e

Phoenix Contact 2026 © - Tous droits réservés

<https://www.phoenixcontact.com>

PHOENIX CONTACT SAS

52 Boulevard de Beaubourg Emerainville

77436 Marne La Vallée Cedex 2 France

+33 (0) 1 60 17 98 98

[documentation@phoenixcontact.fr](mailto:documentation@phoenixcontact.fr)