

# SAC-3P-MR/ 0,6-PUR/C-1L-Z SCO - Câble pour capteurs/actionneurs



1435496

<https://www.phoenixcontact.com/fr/produits/1435496>

Veillez tenir compte du fait que les données affichées dans ce document PDF proviennent de notre catalogue en ligne. Vous trouverez les données complètes dans la documentation utilisateur. Nos conditions générales d'utilisation des téléchargements sont applicables.



Câble pour capteurs/actionneurs, 3-pôles, PUR exempt d'halogène, gris-noir RAL 7021, connecteur mâle coudé M12 SPEEDCONNec, codage: A, avec 1 LED, sur Connecteur de vanne C (8 mm), avec 1 LED, Câblage: Diode zéner, longueur de câble: 0,6 m

## Avantages

- Simplicité et sécurité : composants enfichables contrôlés électriquement à 100 %
- Gain de temps grâce à l'installation avec le verrouillage rapide SPEEDCONNec
- Convivialité : disponibilité accrue des machines grâce au diagnostic rapide et facile
- Notre norme : câble PUR exempt d'halogène robuste

## Données commerciales

Référence	1435496
Conditionnement	1 Unité(s)
Commande minimum	1 Unité(s)
Clé de vente	AF1DNA
Product key	AF1DNA
GTIN	4046356413770
Poids par pièce (emballage compris)	42 g
Poids par pièce (hors emballage)	41,4 g
Numéro du tarif douanier	85444290
Pays d'origine	PL

# SAC-3P-MR/ 0,6-PUR/C-1L-Z SCO - Câble pour capteurs/actionneurs



1435496

<https://www.phoenixcontact.com/fr/produits/1435496>

## Caractéristiques techniques

### Propriétés du produit

Type de produit	Câble pour capteurs/actionneurs avec connecteurs de vanne
Application	Standard
Nombre de pôles	3
Nombre de sorties de câble	1
Blindé	non
Détrompage	A

### Propriétés d'isolation

Catégorie de surtension	III
Degré de pollution	3

### Caractéristiques de raccordement

#### Raccordement du conducteur

Couple de serrage	0,4 Nm (Connecteur M12)
	0,6 Nm (Connecteur pour électrovanne)

### Indications sur les matériaux

Classe d'inflammabilité selon UL 94	HB
Matériau du joint	TPU
Matériau du boîtier du connecteur pour électrovanne	TPU
Matériau de surface de prise	TPU
Matériau de contact	CuSn
Matériau de surface du contact	Ni/Au
Matériau de porte-contacts	TPU GF
Matériau de contact	CuSn
Matériel Module à isolant connecteur pour EV	PA 6.6
Matériau de surface du contact	Sn
Matériau du raccordement vissé	Zinc moulé sous pression, nickelé

### Propriétés électriques

Résistance d'isolement	$\geq 100 \text{ M}\Omega$
Tension nominale $U_N$	24 V AC
	24 V DC
Intensité nominale $I_N$	4 A

#### Valeurs caractéristiques connecteur de vanne

Vis de fixation	M2,5 x 27,5
Puissance d'impulsion	40 W (avec une impulsion rectangulaire de 100 $\mu$ s)
Tension de borne	70 V (Avec un courant constant de 2 mA)

# SAC-3P-MR/ 0,6-PUR/C-1L-Z SCO - Câble pour capteurs/actionneurs



1435496

<https://www.phoenixcontact.com/fr/produits/1435496>

Tension de blocage	50 V
--------------------	------

## Propriétés mécaniques

### Caractéristiques mécaniques

Cycles d'enfichage	≥ 100 (Connecteur M12)
--------------------	------------------------

## Signalisation

Affichage d'état	1 LED
Présence d'un affichage d'état	oui

## Connecteur

### Raccordement 1

Type	connecteur mâle coudé M12 SPEEDCONNEC
Nombre de pôles	3
Mode de verrouillage	SPEEDCONNEC
Type de codage	A

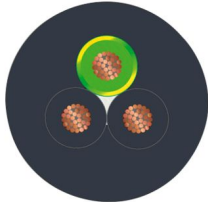
### Raccordement 2

Type	Connecteur de vanne C (8 mm)
Nombre de pôles	3
Matériau	CuSn (Contact) Sn (Surface des contacts) PA 6.6 (Porte-contacts) TPU (Boîtiers)
Circuit de protection	Diode zéner

## Câble/conducteur

Longueur du câble	0,6 m
-------------------	-------

### PUR exempt d'halogène noir [PUR]

Dessin coté	
Poids de gaine	30 kg/km
Style UL AWM	20549
Nombre de pôles	3
Blindé	non
Type	PUR exempt d'halogène noir [PUR]

# SAC-3P-MR/ 0,6-PUR/C-1L-Z SCO - Câble pour capteurs/actionneurs



1435496

<https://www.phoenixcontact.com/fr/produits/1435496>

Structure du conducteur ligne de signal	28x 0,15 mm
AWG ligne de signaux	20
Section de câble	3x 0,5 mm <sup>2</sup>
Diamètre de fil avec isolant	1,5 mm ±0,05 mm (Ligne de signal)
Diamètre extérieur du câble	4,50 mm ±0,2 mm
Gaine extérieure, matériau	PUR
Gaine extérieure, coloris	gris-noir RAL 7021
Matériau conducteur	Cordon Cu nu
Matériau isolant de fil	PP
Fil, coloris	noir 1, noir 2, vert/jaune
Câblage total	3 fils torsadés longitudinalement
Résistance max. du conducteur	39 Ω/km (à 20 °C)
Résistance d'isolement	min. 20 MΩ*km
Tension nominale câble	≤ 300 V
Tension d'essai	≥ 1200 V
Rayon de courbure minimum, position fixe	5 x D
Rayon de courbure minimum, position flexible	10 x D
Rayon de courbure minimal, pose fixe	22,5 mm
Rayon de courbure minimal, pose souple	45 mm
Capacité de charge dynamique (pliage)	Cycles de flexion max.: 15000000, Rayon de courbure: 50 mm, Course: 0,9 m, Vitesse de déplacement: 5 m/s, Accélération: 30 m/s <sup>2</sup>
Absence d'halogène	selon DIN VDE 0472 partie 815
Résistance à la propagation des flammes	selon DIN VDE 0482 selon DIN EN 50265-2-1
Résistance à l'huile	selon DIN EN 60811-2-1
Résistance spéciale	très bonne résistance à l'huile relativement résistant aux UV (selon DIN EN ISO 4892-2-A)
Température ambiante (fonctionnement)	-40 °C ... 80 °C (câble, pose fixe) -20 °C ... 80 °C (Câble, pose souple)

## Conditions environnementales et de durée de vie

### Conditions ambiantes

Indice de protection	IP65
	IP67
Température ambiante (fonctionnement) (Connecteur mâle/femelle)	-25 °C ... 90 °C (connecteur mâle / femelle)
Température ambiante (fonctionnement) (Connecteur pour électrovanne)	-20 °C ... 85 °C (Connecteurs pour électrovanne)
Température ambiante (fonctionnement) (Câble, pose fixe)	-40 °C ... 80 °C (câble, pose fixe)
Température ambiante (fonctionnement) (Câble, pose souple)	-15 °C ... 80 °C (Câble, pose souple)

## Normes et spécifications

# SAC-3P-MR/ 0,6-PUR/C-1L-Z SCO - Câble pour capteurs/actionneurs



1435496

<https://www.phoenixcontact.com/fr/produits/1435496>

## M12

Désignation de la norme	Connecteur M12
Normes/prescriptions	CEI 61076-2-101

## Connecteur pour électrovanne

Désignation de la norme	Connecteur pour EV
Normes/prescriptions	EN 175301-803

# SAC-3P-MR/ 0,6-PUR/C-1L-Z SCO - Câble pour capteurs/actionneurs

1435496

<https://www.phoenixcontact.com/fr/produits/1435496>

## Dessins

Dessin coté



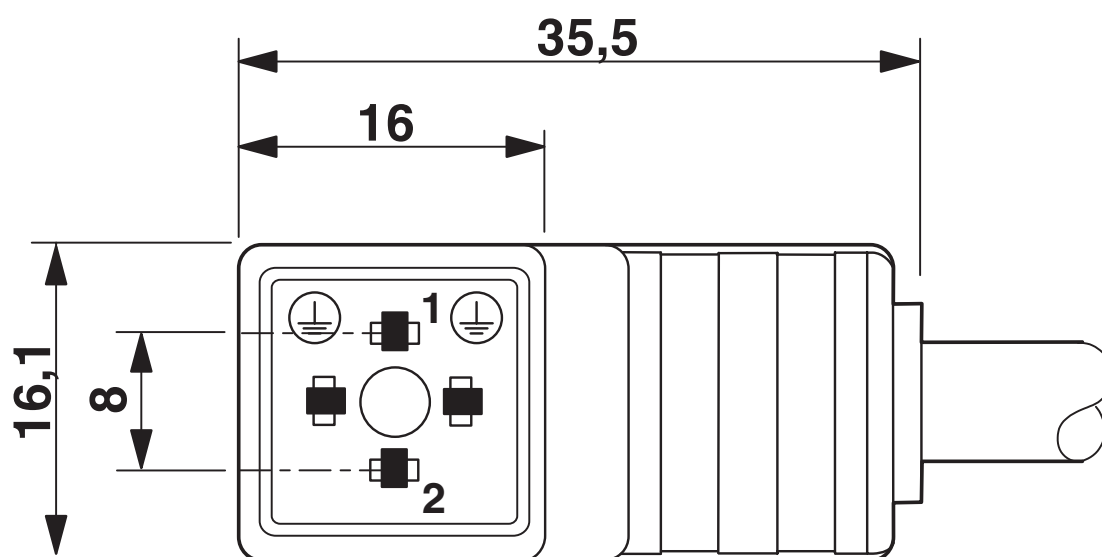
Connecteur mâle M12 x 1, coudé

# SAC-3P-MR/ 0,6-PUR/C-1L-Z SCO - Câble pour capteurs/actionneurs

1435496

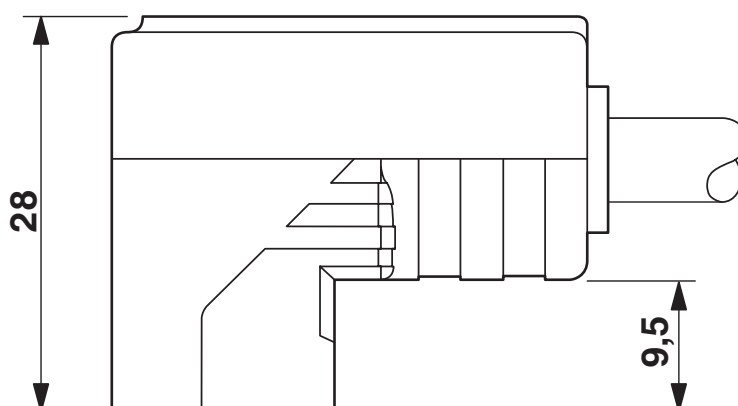
<https://www.phoenixcontact.com/fr/produits/1435496>

Dessin coté



Connecteur pour électrovanne, type C

Dessin coté



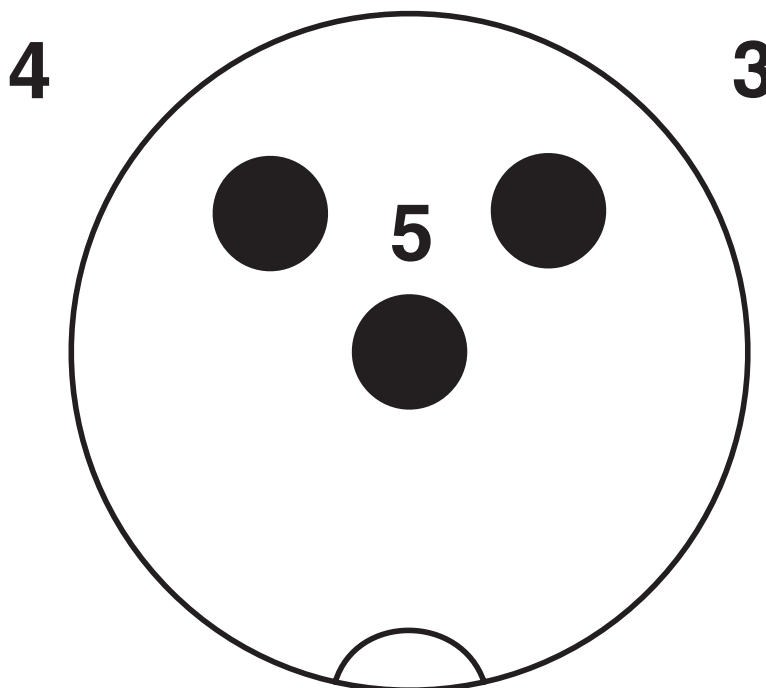
Connecteur pour électrovanne, type C, vue latérale

# SAC-3P-MR/ 0,6-PUR/C-1L-Z SCO - Câble pour capteurs/actionneurs

1435496

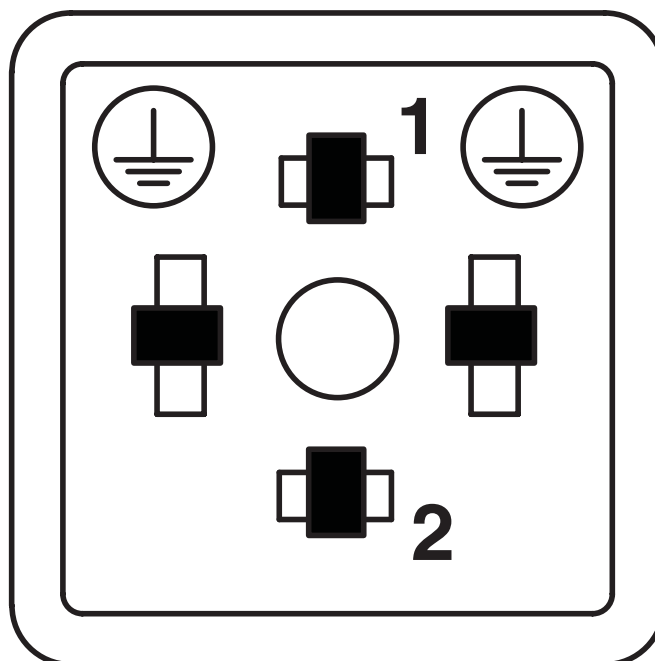
<https://www.phoenixcontact.com/fr/produits/1435496>

Dessin schématique



Nombre de pôles M12 mâle, 3 pôles, connecteur électrovanne

Dessin schématique

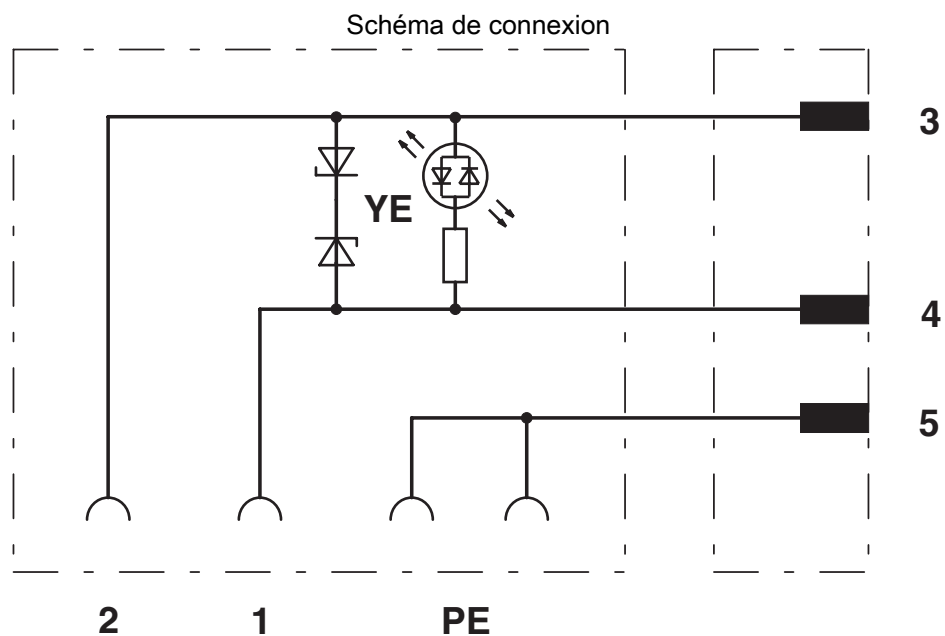


Nombre de pôles connecteur électrovanne, design C

# SAC-3P-MR/ 0,6-PUR/C-1L-Z SCO - Câble pour capteurs/actionneurs

1435496

<https://www.phoenixcontact.com/fr/produits/1435496>



Affectation des contacts des connecteurs M12 mâles et du connecteur pour électrovanne

# SAC-3P-MR/ 0,6-PUR/C-1L-Z SCO - Câble pour capteurs/actionneurs



1435496

<https://www.phoenixcontact.com/fr/produits/1435496>

## Homologations

📄 To download certificates, visit the product detail page: <https://www.phoenixcontact.com/fr/produits/1435496>



### EAC-RoHS

Identifiant de l'homologation: RU D-DE.HB35.B.00387



### CSAus

Identifiant de l'homologation: 13631

	Tension nominale $U_N$	Intensité nominale $I_N$	Section AWG	Section $\text{mm}^2$
keine				
	24 V	4 A	-	-

# SAC-3P-MR/ 0,6-PUR/C-1L-Z SCO - Câble pour capteurs/actionneurs



1435496

<https://www.phoenixcontact.com/fr/produits/1435496>

## Classifications

### ECLASS

ECLASS-13.0	27060312
ECLASS-15.0	27060312

### ETIM

ETIM 10.0	EC001855
-----------	----------

### UNSPSC

UNSPSC 21.0	31251500
-------------	----------

# SAC-3P-MR/ 0,6-PUR/C-1L-Z SCO - Câble pour capteurs/actionneurs



1435496

<https://www.phoenixcontact.com/fr/produits/1435496>

## Conformité environnementale

### EU RoHS

Conforme aux exigences de la directive RoHS	Oui
sauf exceptions mentionnées	7(c)-I

### China RoHS

Environment friendly use period (EFUP)	EFUP-50
	Vous trouverez un tableau de déclaration conformément à IACPEIP (China RoHS) concernant les produits dans la zone de téléchargement du produit correspondant sous « Déclaration du fabricant ». Pour tous les produits avec EFUP-E, aucun tableau de déclaration conformément à IACPEIP (China RoHS) nest établi car cela nest pas nécessaire.

### EU REACH SVHC

Indication de substance soumise à autorisation REACH (n° CAS)	Diboron trioxide(n° CAS: 1303-86-2)
	Lead monoxide (lead oxide)(n° CAS: 1317-36-8)
SCIP	c53581b6-e1e7-4451-afe5-9c7764377e93

### EF3.1 Changement climatique

CO2e kg	0,522 kg CO2e
---------	---------------

Phoenix Contact 2026 © - Tous droits réservés  
<https://www.phoenixcontact.com>

PHOENIX CONTACT SAS  
52 Boulevard de Beaubourg Emerainville  
77436 Marne La Vallée Cedex 2 France  
+33 (0) 1 60 17 98 98  
[documentation@phoenixcontact.fr](mailto:documentation@phoenixcontact.fr)